

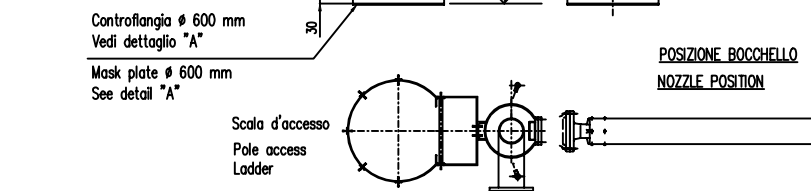
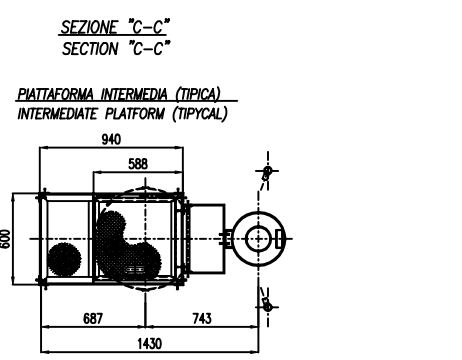
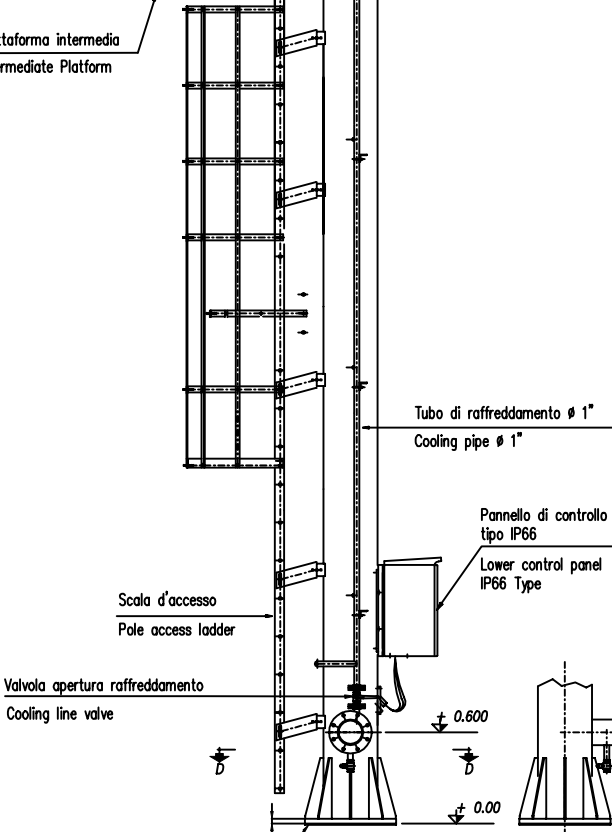
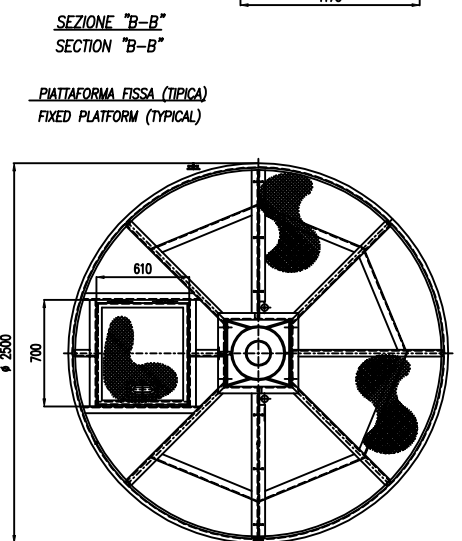
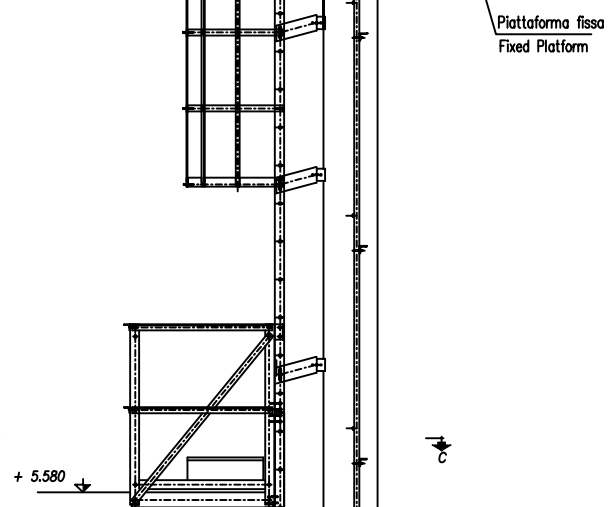
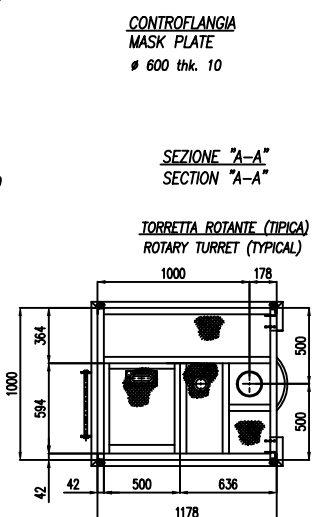
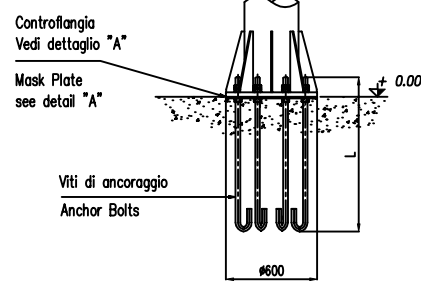
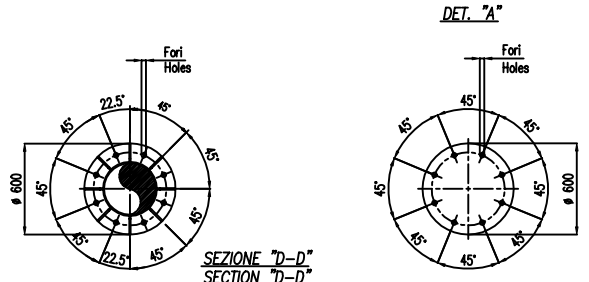
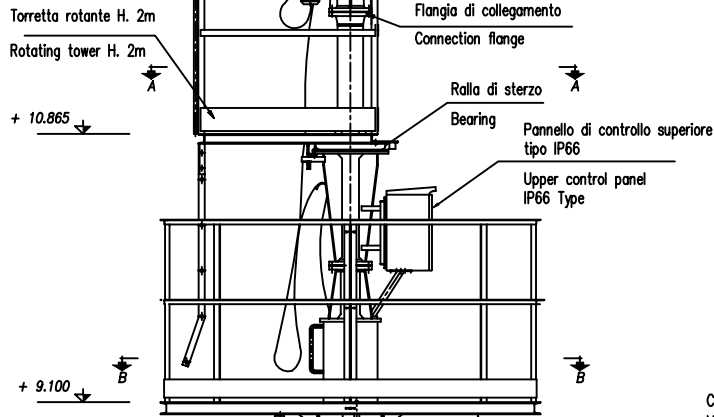
Monitore tipo A6 EL.  
con bocchello elettrico

Electric monitor A6-EL type  
with FULL-FOG adjustable nozzle

+ 12.398

**IMPORTANTE :**  
CACCIALANZA & C. S.p.A. si riserva il diritto di modificare senza preavviso le informazioni contenute su questo scheda con il proposito di apportare miglioramenti alla produzione

**IMPORTANT :**  
CACCIALANZA & C. S.p.A. reserves the right to change or modify without previous notice any data or specification due to changes or modification in order to improve the products presented



PALO CON TORRETTA ROTANTE H. 10m + 2m  
POLE WITH ROTATING TOWER H. 10m + 2m

Rev.	Date	Emesso - Issued	Description	MP	MB	Approved
0	15.05.00	Emesso - Issued				
<b>CACCIALANZA &amp; C. S.p.A.</b> ANTINCENDIO SICUREZZA ANTINCENDIAMENTO SEGRATE (MILANO) - ITALY						
Drawn: 15.05.00 M. PELIZZARI Checked: 15.05.00 M. BARBERI Approved:		Client / Project Title: PALO H.10m CON MONITORE TIPO A6EL E CANNA IDROSCIUMA TIPO "A" - ASSEMBLE GENERALE - POLE H.10m WITH MONITOR A6EL TYPE & FOAM GUN "A" TYPE GENERAL ASSEMBLY				
Code	Sys.	Size	Scale	Dwg nr.	Rev.	Sheet
		A2	1:25	06977115	0	1 of 1

THIS DRAWING IS THE PROPERTY OF CACCIALANZA & C. S.p.A. AND IS NOT TO BE REPRODUCED OR USED TO FURNISH ANY INFORMATION FOR MAKING OF DRAWINGS OR APPARATUS EXCEPT WHERE PROVIDED FOR BY AGREEMENT WITH SAID COMPANY