

Monitore tipo A4 EL
con canna idroschioma tipo "A"

Electric monitor A4-EL type
with foam gun "A" type

Torretta rotante H. 2m
Rotating tower H. 2m

+ 10.865

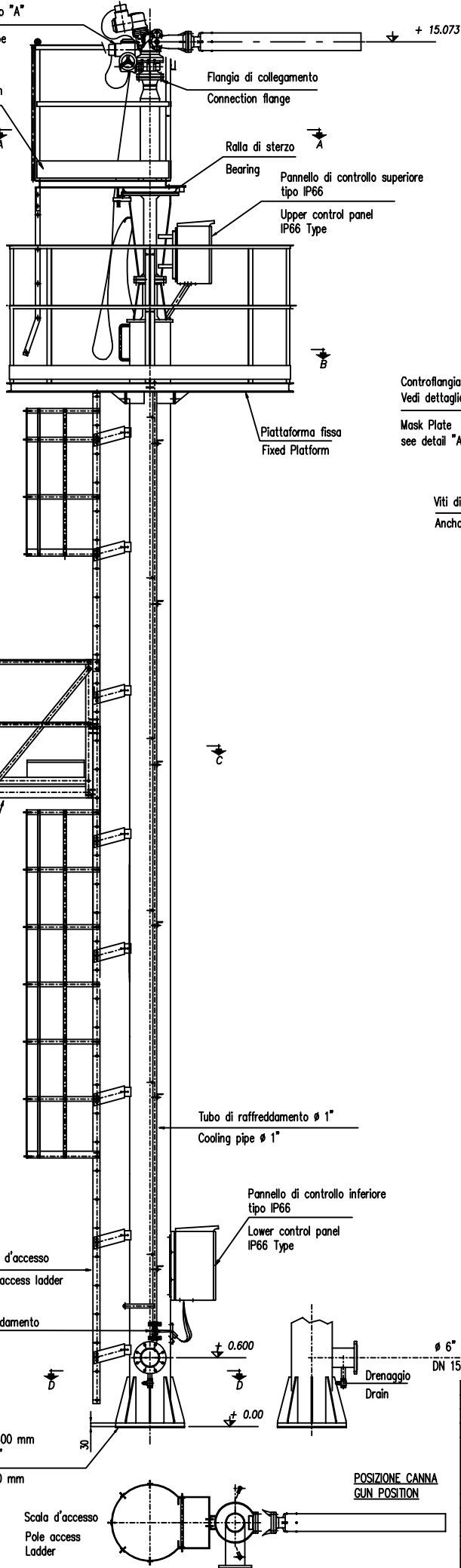
+ 9.100

+ 5.580

Piattaforma intermedia
Intermediate Platform

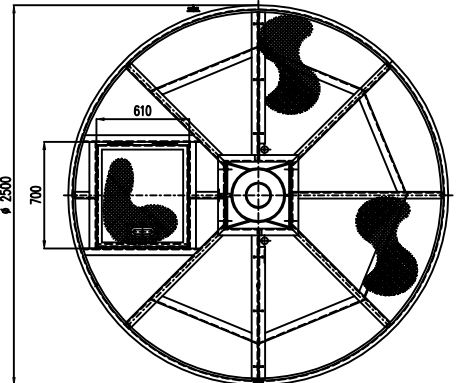
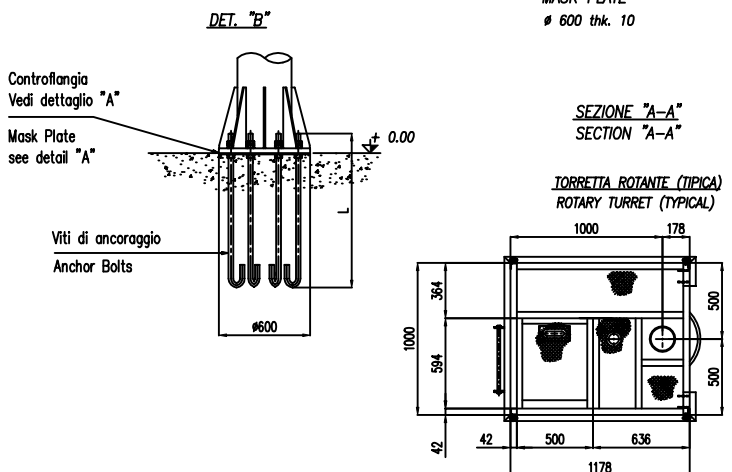
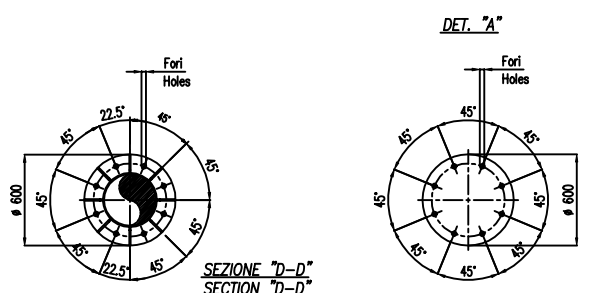
Valvola apertura raffreddamento
Cooling line valve

Controflangia ϕ 600 mm
Vedi dettaglio "A"
Mask plate ϕ 600 mm
See detail "A"



IMPORTANTE :
CACCIALANZA & C. S.p.A. si riserva il diritto di modificare senza preavviso le informazioni
contenute su questo scheda con il proposito di apportare miglioramenti alla produzione

IMPORTANT :
CACCIALANZA & C. S.p.A. reserves the right to change or modify without previous notice any data
or specification due to changes or modification in order to improve the products presented



PALO CON TORRETTA ROTANTE H. 10m + 2m
POLE WITH ROTATING TOWER H. 10m + 2m

0	12.05.00	Emesso - Issued		MP	MB	
Rev.	Date	Description		Drawn	Checked	Approved
CACCIALANZA & C. s.p.a. ANTINCENDIO SOLFREZZA ANTINCENDIUMENTO SEGRATE (MILANO) - ITALY			Client / Project			
Date			Title			
Name			PALO H.10m CON MONITORE TIPO A4EL E CANNA IDROSCHIOMA TIPO "A" - ASSIEME GENERALE -			
Drawn			POLE H.10m WITH MONITOR A4EL TYPE & FOAM GUN "A" TYPE GENERAL ASSEMBLY			
Checked						
Approved						
Code						
Sys.		Size	Scale	Dwg nr.	Rev.	Sheet
		A2	1:25	06977113	0	1
						of 1

THIS DRAWING IS THE PROPERTY OF CACCIALANZA & C. S.p.A. AND IS NOT TO BE REPRODUCED OR USED TO FURNISH ANY INFORMATION FOR MAKING OF DRAWINGS OR APPARATUS EXCEPT WHERE PROVIDED FOR BY AGREEMENT WITH SAID COMPANY