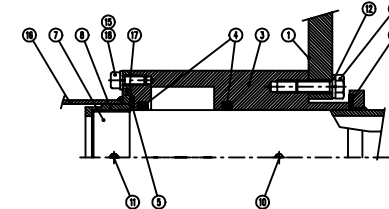
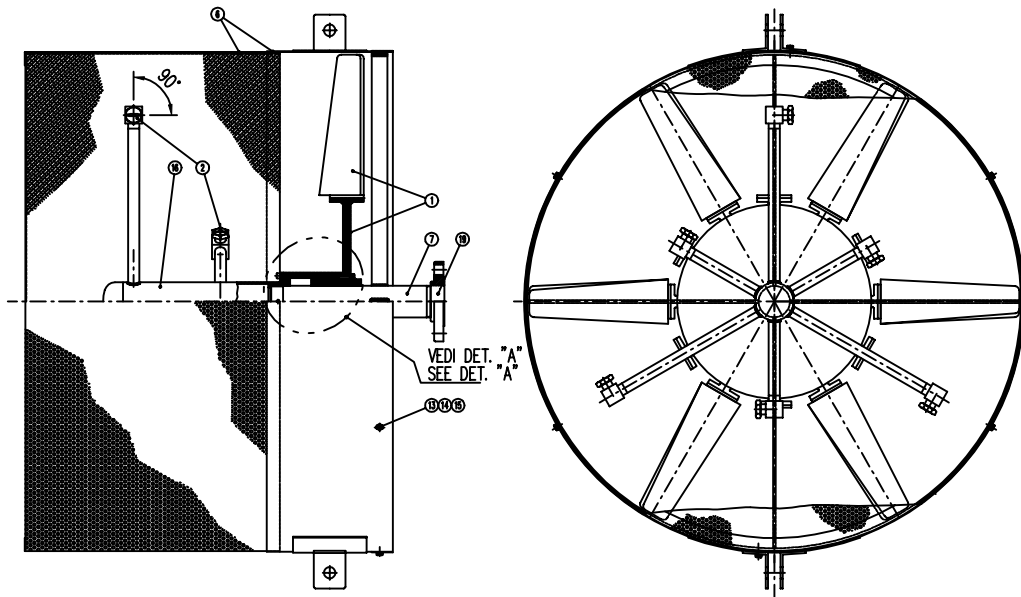


IMPORTANTE :
 CACCIALANZA & C. SpA. si riserva il diritto di modificare senza preavviso le informazioni contenute su questa scheda con il proposito di apportare miglioramenti alla produzione

IMPORTANT :
 CACCIALANZA & C. SpA. reserves the right to change or modify without previous notice any data or specification due to changes or modification in order to improve the products presented



DETTAGLIO "A"
 DETAIL

POS.	DESCRIZIONE DESCRIPTION	Q.TA' Q.TY	MATERIALE MATERIAL	DISEGNO DRAWING	COD	NOTE
19	FLANGIA DI COLLEGAMENTO CONNECTION FLANGE	6	ACC. CARBONIO ASTM A105 CARBON STEEL ASTM A105			*
18	VITE A TESTA CILINDRICA CON ESAGONO INCASSATO M6x16 SOCKET HEAD CAP SCREW M6x16	6	ACC. INOX STAINLESS STEEL			
18	VITE A TESTA CILINDRICA CON ESAGONO INCASSATO M6x16 SOCKET HEAD CAP SCREW M6x16	6	ACC. INOX STAINLESS STEEL			
17	ANELLO OR 3325 O-RING GASKET 3325 TYPE	1			6683070349	
16	PROLUNGA EXTENSION	1	ACCIAIO INOX AISI 304 STAINLESS STEEL AISI 304	04910019		
15	ROSETTA ELASTICA SPACCATO PER VITE M6 SPLIT LOCK WASHER FOR SCREW M6	12	ACCIAIO INOX ST. STEEL		6617040000	
14	DADO ESAGONALE M6 HEXAGONAL NUT M6	6	ACCIAIO INOX STAINLESS STEEL		6629040000	
13	VITE T.E. M6x20 HEXAGONAL HEAD SCREW M6x20	6	ACCIAIO INOX STAINLESS STEEL		6602040200	
12	ROSETTA ELASTICA SPACCATO PER VITE M8 SPLIT LOCK WASHER FOR SCREW M8	6	ACCIAIO AL CARBONIO ZINC. GALVANIZED CARBON STEEL		6617060009	
11	VITE SENZA TESTA CON ESAG. INC. M5x6 PUNTA CONICA SOCKET SET SCREW WITH CONE POINT M5x6	2	ACCIAIO INOX STAINLESS STEEL		6606030060	
10	INGRESSATORE M8 A 45° 45° GREASER M8	1	ACCIAIO AL CARBONIO CARBON STEEL		5057008029	
9	VITE T.E. M8x25 HEXAGONAL HEAD SCREW M8x25	6	ACCIAIO AL CARBONIO ZINC. GALVANIZED CARBON STEEL		6602060309	
8	TAPPO CAP	1	ACCIAIO INOX AISI 304 STAINLESS STEEL AISI 304	04900214	0417202169	
7	ALBERO D'ALIMENTAZIONE FEEDING PIPE	1	ACCIAIO INOX AISI 304 STAINLESS STEEL AISI 304	04910017/15	0417202039	
6	CORPO BODY	1	ACCIAIO INOX AISI 304 STAINLESS STEEL AISI 304	04910015	0417202029	
5	RALLA DI STRISCIAMENTO TRUST BLOCK	2	PERMAGLIDE PERMAGLIDE	04910018	5060521009	
4	ANELLO OR TIPO R 35 O-RING GASKET R 35 TYPE	2			5001003509	
3	CORPO GIRANTE ROTATING GROUP	1	LEGA LEGGERA LIGHT ALLOY	04910020	0417202069	
2	UGELLO TIPO P27/40° - 1/2" GAS M. NOZZLE P27/40° - 1/2" GAS M. TYPE	6	OTTONE BRASS		5101990040	
1	GRANITE COMPLETA DI PALE TIPO MW 930/6-12/30°/SZ/PPG/LD FAN WHEEL WITH BLADES MW 930/6-12/30°/SZ/PPG/LD TYPE	1			0417202019	

NOTA:

- * - A RICHIESTA FLG. Ø 2" ANSI 150 Lbs RF - FLGD Ø 2" ANSI 150 Lbs 150 ON REQUEST
- * - A RICHIESTA FLG. UNI/DIN DN 50 PN 16 - FLGD. UNI/DIN DN 50 PN 16 ON REQUEST

Rev.	Date	Description	Drawn	Checked	Approved																																										
0	30.06.1999	Emesso - Issued	MS	MB																																											
<table border="1"> <tr> <td colspan="2">CACCIALANZA & C. S.p.A. ANTINCENDIO SICUREZZA ANTINQUINAMENTO SEGRATE (MILANO) - ITALY</td> <td colspan="4">Client / Project</td> </tr> <tr> <td colspan="2">Date</td> <td colspan="2">Name</td> <td colspan="2">Title</td> </tr> <tr> <td>Drawn</td> <td>30.06.99</td> <td colspan="2">M. SPADA</td> <td colspan="2">GENERATORE SCHIUMA ALTA ESPANSIONE TIPO GT4 ASSIEME GENERALE (F3)</td> </tr> <tr> <td>Checked</td> <td>30.06.99</td> <td colspan="2">M. BARBIERI</td> <td colspan="2">GT4 HIGH EXPANSION FOAM GENERATOR GENERAL ASSEMBLY</td> </tr> <tr> <td>Approved</td> <td></td> <td colspan="2"></td> <td colspan="2"></td> </tr> <tr> <td>Code</td> <td>Sys.</td> <td>Size</td> <td>Scale</td> <td>Dwg nr.</td> <td>Rev. Sheet</td> </tr> <tr> <td></td> <td></td> <td>A3</td> <td>1:10</td> <td>04910008</td> <td>0 of 1</td> </tr> </table>						CACCIALANZA & C. S.p.A. ANTINCENDIO SICUREZZA ANTINQUINAMENTO SEGRATE (MILANO) - ITALY		Client / Project				Date		Name		Title		Drawn	30.06.99	M. SPADA		GENERATORE SCHIUMA ALTA ESPANSIONE TIPO GT4 ASSIEME GENERALE (F3)		Checked	30.06.99	M. BARBIERI		GT4 HIGH EXPANSION FOAM GENERATOR GENERAL ASSEMBLY		Approved						Code	Sys.	Size	Scale	Dwg nr.	Rev. Sheet			A3	1:10	04910008	0 of 1
CACCIALANZA & C. S.p.A. ANTINCENDIO SICUREZZA ANTINQUINAMENTO SEGRATE (MILANO) - ITALY		Client / Project																																													
Date		Name		Title																																											
Drawn	30.06.99	M. SPADA		GENERATORE SCHIUMA ALTA ESPANSIONE TIPO GT4 ASSIEME GENERALE (F3)																																											
Checked	30.06.99	M. BARBIERI		GT4 HIGH EXPANSION FOAM GENERATOR GENERAL ASSEMBLY																																											
Approved																																															
Code	Sys.	Size	Scale	Dwg nr.	Rev. Sheet																																										
		A3	1:10	04910008	0 of 1																																										
THIS DRAWING IS THE PROPERTY OF CACCIALANZA & C. SpA. AND IS NOT TO BE REPRODUCED OR USED TO FURNISH ANY INFORMATION FOR MAKING OF DRAWINGS OR APPARATUS EXCEPT WHERE PROVIDED FOR BY AGREEMENT WITH SAID COMPANY																																															