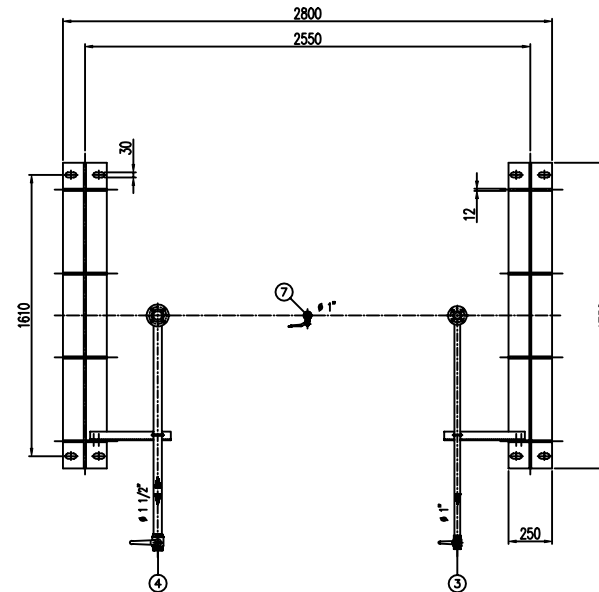
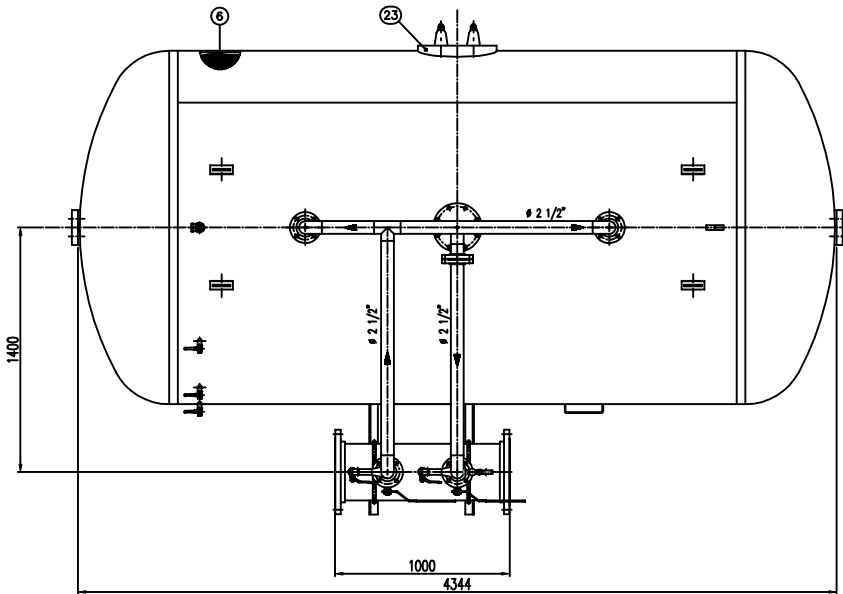
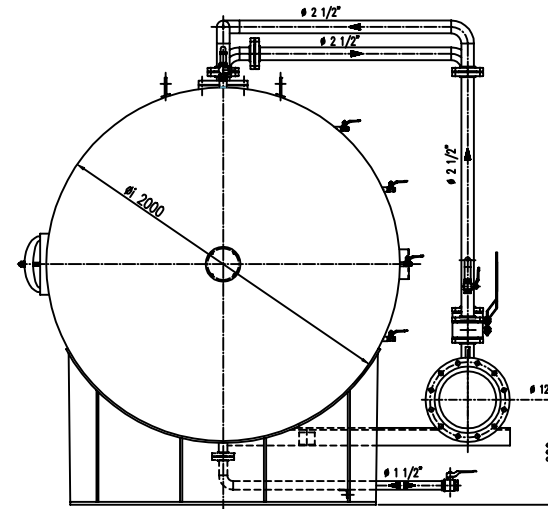
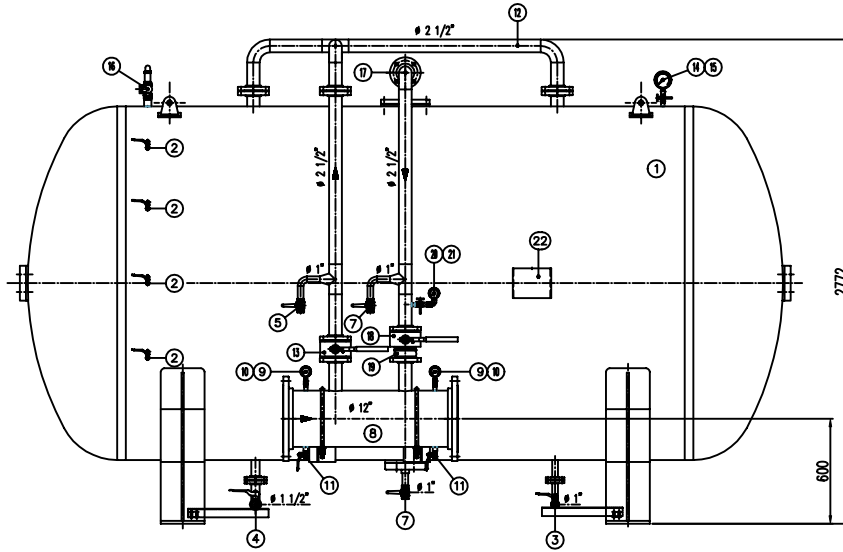


**IMPORTANTE :**  
**CACCIALANZA & C. S.p.A.** si riserva il diritto di modificare senza preavviso le informazioni contenute in questa scheda con il proposito di apportare miglioramenti alle produzioni.

**IMPORTANT :**  
**CACCIALANZA & C. S.p.A.** reserves the right to change or modify without previous notice any data or specifications due to changes or modifications in order to improve the products presented.



POS.	DESCRIZIONE DESCRIPCIÓN	MATERIALE MATERIAL	QTA' QTY
1	SERBATOIO LIQUIDO SCHIUMOSO CAP. 12000 l TUBO COMPOSTO TUBO TUBO 1 SCHIUMO	FE 410.2 FOR UNI 5089 AISI 316 SS 304	1
2	INDICATORE DI LIVELLO (VALVOLA A SFERA Ø 3/8") LEVEL INDICATOR (BALL VALVE Ø 3/8")	ACCIAIO INOX AISI 316 STAINLESS STEEL AISI 316	4
3	SCHIACO SERBATOIO (VALVOLA A SFERA Ø 1") TUBO COMPOSTO / TUBO TUBO Ø 1"	ACCIAIO INOX AISI 316 STAINLESS STEEL AISI 316	1
4	CARICO / SCHIACO SERBATOIO (VALVOLA A SFERA Ø 1 1/2") TUBO COMPOSTO / TUBO TUBO Ø 1 1/2"	ACCIAIO INOX AISI 316 STAINLESS STEEL AISI 316	1
5	SFIATO SERBATOIO (VALVOLA A SFERA Ø 1") TUBO COMPOSTO / TUBO TUBO Ø 1"	ACCIAIO INOX AISI 316 STAINLESS STEEL AISI 316	1
6	MEMBRANA MEMBRANA	EPALON EPALON	1
7	SFIATO MEMBRANA (VALVOLA A SFERA Ø 1") OTIONE BRASS	OTTONE BRASS	1
8	TUBO MISCELATORE Ø 1 1/2" API SL G. B SCH STD PREMIER PPE Ø 1 1/2" API SL G. B SCH STD	CIS UNI 5482/84 AISI 316 SS 304	1
9	MANOMETRO TUBO MISCELATORE Ø 83 SCALA 0-25 ATT. RAD. Ø 1/4" GAS M PREMIER PPE PRESS. INDICATOR Ø 83 SCALA 0-25 Ø 1/4" GAS M INH.	ACCIAIO AL CARBONIO CARBON STEEL	2
10	MANOMETRO TUBO MISCELATORE (VALVOLA A SFERA Ø 1/4" M x F) PREMIER PPE PRESS. INDICATOR Ø 83 SCALA 0-25 Ø 1/4" GAS M INH.	OTTONE BRASS	2
11	DRENAGGIO TUBO MISCELATORE (VALVOLA A SFERA Ø 3/8" M x F) PREMIER PPE PRESS. INDICATOR Ø 83 SCALA 0-25 Ø 1/4" GAS M INH.	OTTONE BRASS	2
12	LINEA INIEZIONE ACQUA Ø 2 1/2" TUBO API SL G. B SCH STD WATER INLET LINE Ø 2 1/2" PIPE API SL G. B SCH STD	CIS UNI 5482/84 AISI 316 SS 304	1
13	INTERCETTAZIONE LINEA ACQUA (VALVOLA A SFERA DN 65) WATER LINE INTERCEPTION (BALL VALVE DN 65)	CORPO A 165 SFERA AISI 420 BODY 165 BALL AISI 420	1
14	MANOMETRO SERBATOIO Ø 100 SCALA 0-25 ATT. RAD. Ø 1/2" GAS M PREMIER PPE PRESS. INDICATOR Ø 100 SCALA 0-25 Ø 1/2" GAS M INH.	ACCIAIO AL CARBONIO CARBON STEEL	1
15	RUBINETTO PORTAMANOMETRO Ø 1/2" PRESSURE INDICATOR COCK Ø 1/2"	OTTONE BRASS	1
16	VALVOLA DI SICUREZZA SERBATOIO Ø 2" LINEA PRESSURE SAFETY VALVE Ø 2"	TARATA A 11.5 kg/cm2 SET POINT 11.5 MPa/CM2	1
17	LINEA USCITA LIQUIDO SCHIUMOSO Ø 2 1/2" TUBO API SL G. B SCH STD FOUR COMPONO QUATRE LINE USCITA LIQUIDO SCHIUMOSO DN 65	ACCIAIO INOX AISI 304 STAINLESS STEEL AISI 304	1
18	INTERCETTAZIONE LINEA USCITA LIQUIDO SCHIUMOSO (VALVOLA A SFERA DN 65) FOUR COMPONO QUATRE LINE USCITA LIQUIDO SCHIUMOSO DN 65	ACCIAIO INOX AISI 316 STAINLESS STEEL AISI 316	1
19	VALVOLA DI RITORNO LINEA USCITA LIQUIDO SCHIUMOSO DN 65 FOUR COMPONO QUATRE LINE USCITA LIQUIDO SCHIUMOSO DN 65	ACCIAIO INOX AISI 304 STAINLESS STEEL AISI 304	1
20	MANOMETRO LINEA LIQUIDO SCHIUMOSO Ø 83 SCALA 0-25 ATT. RAD. Ø 1/4" GAS M FOUR COMPONO QUATRE LINE USCITA LIQUIDO SCHIUMOSO Ø 83 SCALA 0-25 Ø 1/4" GAS M INH.	ACCIAIO INOX AISI 304 STAINLESS STEEL AISI 304	1
21	RUBINETTO PORTAMANOMETRO Ø 1/4" PRESSURE INDICATOR COCK Ø 1/4"	OTTONE BRASS	1
22	TARGA IDENTIFICAZIONE SERBATOIO IDENTIFICATION PLATE	LEGA ALUMINIO ALUMINIUM ALLOY	1
23	PASSO DUOMO MANHOLE	C 18 UNI 5482 AISI 316 SS 304	1

DATI TECNICI TECHNICAL DATA			
PRESSIONE DI ESERCIZIO USUARY PRESSURE	10 bar	SPESORE FASCIA SHIEL THICKNESS	12 mm
PRESSIONE DI PROGETTO DESIGN PRESSURE	12 bar	SPESORE FONDO BOTTOM THICKNESS	12 mm
PRESSIONE DI PROVA IDRAULICA HYDRAULIC TEST PRESSURE	17 bar	SOPRA-SPESORE DI CORROSIONE CORROSION ALLOW THICKNESS	/ mm
TEMPERATURA DI PROGETTO DESIGN TEMPERATURE	-10 +50 °C	RADIOGRFIE RADIATION	10 %
NORMATIVA DI COSTRUZIONE CODE ENFORCE	IS.P.E.S.L.	ENTE COLLABORATORE CERTIFICATION BODY	/
MATERIALE MATERIAL			
CAMPO DI LAVORO WORKING RANGE	2400+18200/min		
MISCELAZIONE MIXING	%		
DIFFERANZA ACQUA WATER DIFFERENCE	Ø mm		
DIFFERANZA SCHIUMOSO FOAM DIFFERENCE	Ø mm		
PESO TOTALE (A VUOTO) TOTAL WEIGHT (EMPTY)	kg	PESO TOTALE (CARICO) TOTAL WEIGHT (LOADED)	kg
TUBO LIQUIDO SCHIUMOSO FOAM COMPOSITE TUBE		PESO SPECIFICO SPECIFIC WEIGHT	kg/m3

**VERNICIATURA - PAINTING  
 COAT CYCLE - EPOXY CYCLE**

**ESTERNA :** SABBIASTURA SA 2.5  
 PRIMA : 1 KG/DM2 EPIDIO 800 PRIMA - 80µ  
 FINALE : 1.2 KG/DM2 EPIDIO 800 RAL 3000 - 45µ  
 PESO TOTALE 150 µ  
 TOTAL 150 µ

**NOTE**  
 1) LA TUBAZIONE A VALLE DEL TUBO MISCELATORE DEVE ESSERE RETTILINEA AL MINIMO PER 1000mm  
 PIPE DOWNSTREAM HAS TO BE STRAIGHT FOR A MINIMUM OF 1000mm

Rev.	Date	Emesso per costruzione	MS	MB	Client / Project
0	10.04.00	Emesso per costruzione	MS	MB	
Rev.	Date	Descrizione	Drawn	Checked	Approved
<b>CACCIALANZA &amp; C. S.p.A.</b> AUTOMAZIONE/SCALAZIONE/ATTUATORI/CONTROLLI/INSTRUMENTAZIONE/STRUMENTAZIONE/CONTROLLI/INSTRUMENTAZIONE					
<b>CONNESSIONI          CONNECTIONS</b> FLANGIA INGRESSO / USCITA TUBO MISCELATORE PREMIER PPE INLET / OUTLET FLANGE VALVOLA CARICO / SCHIACO SERBATOIO TUBO COMPOSTO / TUBO TUBO		<b>TIPO          TYPE</b> DN 300 UNI PN 16 Ø 1 1/2" GAS F	<b>Scale</b> A1 1:15	<b>Scale</b> A1 1:15	<b>Scale</b> A1 1:15
<b>MISCELATORE A SPOSTAMENTO DI LIQUIDO TIPO MSL-001x12000          ASSEMBLY GENERALE          DISPLACEMENT LIQUID PREMIER MSL-001x12000 TYPE          GENERAL ASSEMBLY</b>					
Rev.	Date	Descrizione	Drawn	Checked	Approved
0	10.04.00	Emesso per costruzione	MS	MB	

TUTTI I DIRITTI SONO RISERVATI. È vietata espressamente la ristampa o l'uso non autorizzato senza permesso scritto dalla CACCIALANZA & C. S.p.A.