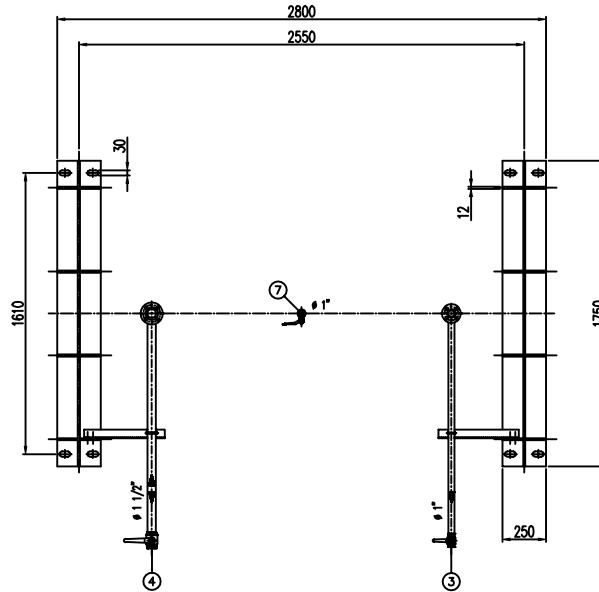
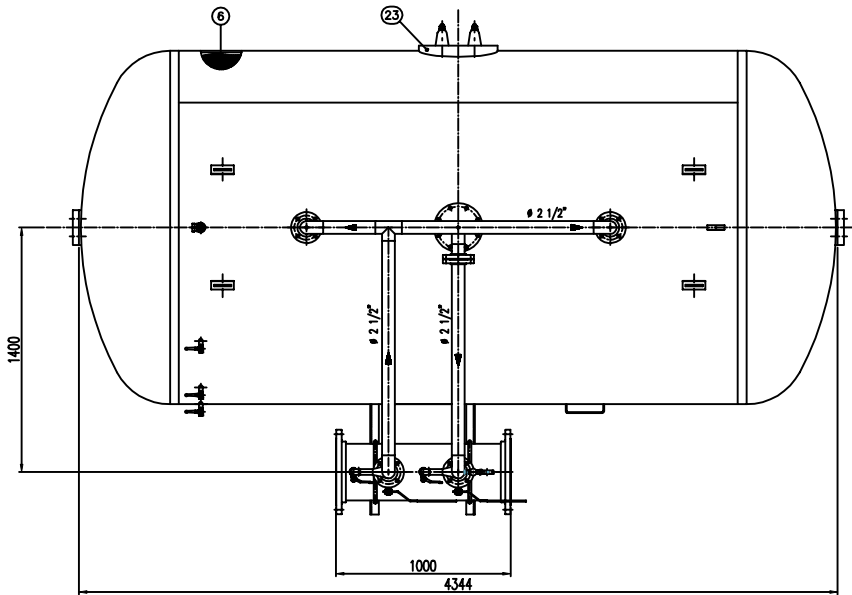
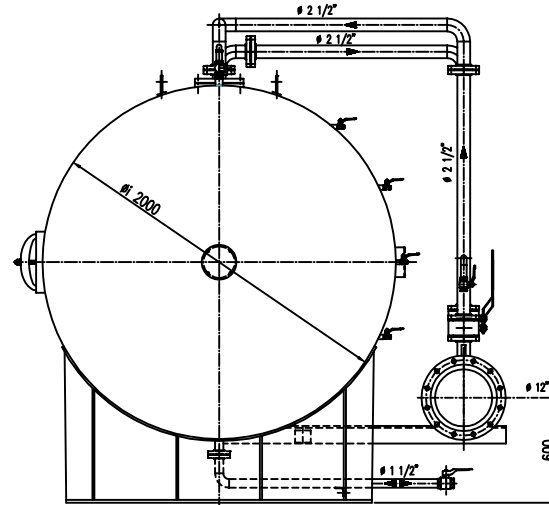
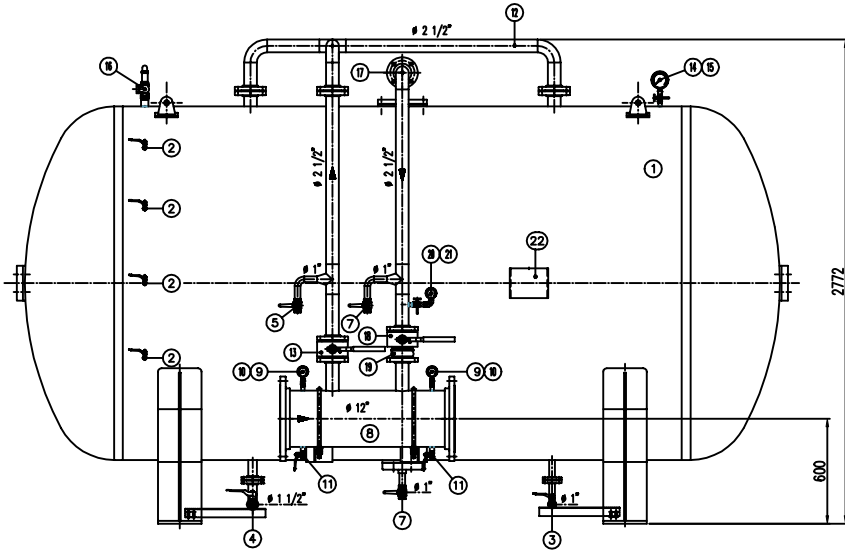


INFORMANTE: CACCIALANZA & C. S.p.A. si riserva il diritto di modificare senza preavviso le informazioni contenute in questo libretto con il proposito di aggiornare ed migliorarlo.

NOTICE: CACCIALANZA & C. S.p.A. reserves the right to change or modify without previous notice any data or specifications due to changes or modifications in order to improve the products presented.



POS.	DESCRIZIONE	MATERIALE	Q.TA' CIV
1	SERBATOIO LIQUIDO SCHIAMOGENO CAP. 12000 l FORM COMPONDI LINE 2500 1 COPERTURA	FE 410.2 KIT UNI 5089 AISI A 168 G 8	1
2	INDICATORE DI LIVELLO (VALVOLA A SFERA Ø 3/8") LEVEL INDICATOR (BALL VALVE 3/8")	ACCIAIO INOX AISI 316 STAINLESS STEEL AISI 316	4
3	SCHARCO SERBATOIO (VALVOLA A SFERA Ø 1") TANK GAUGE (BALL VALVE Ø 1")	ACCIAIO INOX AISI 316 STAINLESS STEEL AISI 316	1
4	CARICO / SCARICO SERBATOIO (VALVOLA A SFERA Ø 1 1/2") TANK CHARGE / DRAIN BALL VALVE Ø 1 1/2"	ACCIAIO INOX AISI 316 STAINLESS STEEL AISI 316	1
5	SFIATO SERBATOIO (VALVOLA A SFERA Ø 1") TANK VENT BALL VALVE Ø 1"	ACCIAIO INOX AISI 316 STAINLESS STEEL AISI 316	1
6	MEMBRANA NEURONE	HYPOFLON NEURON	1
7	SFIATO MEMBRANA (VALVOLA A SFERA Ø 1") NEURONE VENT BALL VALVE Ø 1"	OTTONE BRASS	1
8	TUBO MISCELATORE Ø 1 1/2" API SL G. B SCH STD PREMIER PPE Ø 1 1/2" API SL G. B SCH STD	CIS UNI 5462/84 AISI A 168 G 8	1
9	MANGIMETRO TUBO MISCELATORE Ø 83 SCALA 0-25 ATT. RAD. Ø 1/4" GAS M PREMIER PPE PRESS. INDICAZ. Ø 83 SCALA 0-25 Ø 1/4" GAS M RAD.	ACCIAIO AL CARBONIO CARBON STEEL	2
10	VALVOLA PORTA MANGIMETRO (VALVOLA A SFERA Ø 3/8" M x F) PREMIER PPE PRESS. INDICAZ. Ø 83 SCALA 0-25 Ø 1/4" GAS M RAD.	OTTONE BRASS	2
11	DRENAGGIO TUBO MISCELATORE (VALVOLA A SFERA Ø 3/8" M x F) PREMIER PPE PRESS. INDICAZ. Ø 83 SCALA 0-25 Ø 1/4" GAS M RAD.	OTTONE BRASS	2
12	LINEA INTERCETTAZIONE ACQUA Ø 2 1/2" TUBO API SL G-B SCH STD TUBO BILET LINE Ø 2 1/2" PPE API SL G-B SCH STD	CIS UNI 5462/84 AISI A 168 G 8	1
13	INTERCETTAZIONE LINEA ACQUA (VALVOLA A SFERA Ø 2 1/2") TUBO BILET LINE Ø 2 1/2" PPE API SL G-B SCH STD	CORPO A 100 SFERA AISI 420 BODY 100 BALL VALVE AISI 420	1
14	MANGIMETRO SERBATOIO Ø 100 SCALA 0-25 ATT. RAD. Ø 1/4" GAS M TUBO BILET LINE Ø 100 SCALA 0-25 Ø 1/4" GAS M RAD.	ACCIAIO AL CARBONIO CARBON STEEL	1
15	RUBINETTO PORTAMANGIMETRO Ø 1/4" PREMIER INDICAZ. COC Ø 1/4"	OTTONE BRASS	1
16	VALVOLA DI SICUREZZA SERBATOIO Ø 2" TUBO BILET LINE Ø 2" PPE API SL G-B SCH STD	TAVOLA A 11.5 kg/cm2 OTTONE BRASS	1
17	LINEA LISCIA LIQUIDO SCHIAMOGENO Ø 2 1/2" TUBO API SL G. B SCH STD TUBO BILET LINE Ø 2 1/2" PPE API SL G-B SCH STD	ACCIAIO INOX AISI 304 STAINLESS STEEL AISI 304	1
18	INTERCETTAZIONE LINEA LISCIA LIQUIDO SCHIAMOGENO (VALVOLA A SFERA Ø 2 1/2") FORM COMPONDI LINE 2500 1 COPERTURA	ACCIAIO INOX AISI 316 STAINLESS STEEL AISI 316	1
19	VALVOLA DI RITORNO LINEA LISCIA LIQUIDO SCHIAMOGENO Ø 2 1/2" TUBO BILET LINE Ø 2 1/2" PPE API SL G-B SCH STD	ACCIAIO INOX AISI 304 STAINLESS STEEL AISI 304	1
20	MANGIMETRO LINEA LIQUIDO SCHIAMOGENO Ø 83 SCALA 0-25 ATT. RAD. Ø 1/4" GAS M FORM COMPONDI LINE 2500 1 COPERTURA	ACCIAIO INOX AISI 304 STAINLESS STEEL AISI 304	1
21	RUBINETTO PORTAMANGIMETRO Ø 1/4" PREMIER INDICAZ. COC Ø 1/4"	OTTONE BRASS	1
22	TAGLIA IDENTIFICAZIONE SERBATOIO TUBO BILET LINE Ø 2" PPE API SL G-B SCH STD	LEGA LEGGERA LIGHT ALLOY	1
23	PASSO D'UOMO MANGIMETRO	C 18 UNI 5462 AISI A 168 G 8	1

DATI TECNICI TECHNICAL DATA			
PRESSIONE DI ESERCIZIO USUARY PRESSURE	10 bar	SPESORE FASCINE SHELL THICKNESS	12 mm
PRESSIONE DI PROGETTO DESIGN PRESSURE	12 bar	SPESORE FONDO BOTTOM THICKNESS	12 mm
PRESSIONE DI PROVA IDRAULICA HYDRAULIC TEST PRESSURE	17 bar	SINCRASPESORE DI CORROSIONE CORROSION RESISTANCE	/ mm
TEMPERATURA DI PROGETTO DESIGN TEMPERATURE	-10 +50 °C	RANDORINTE WARRANTY	10 %
NORMATIVA DI COSTRUZIONE CODE ENFORCE	ISPESL	DIRE COLLAUDATORE INSPECTOR	/
MATERIALE			
CAMPO DI LAVORO USUARY RANGE	2400÷18200/min		
MISCELAZIONE MIXING	%		
DIFFERANZA ACQUA WATER DIFFERENCE	Ø mm		
DIFFERANZA SCHIAMOGENO FOAM DIFFERENCE	Ø mm		
PESO TOTALE (LAVATO) TOTAL WEIGHT (CLEAN)	kg	PESO TOTALE (CARICO) TOTAL WEIGHT (CHARGE)	kg
TIPO LIQUIDO SCHIAMOGENO FOAM COMPOUND TYPE		PESO SPECIFICO SPECIFIC GRAVITY	kg/dm3

VERNICIATURA - PAINTING  
COLO EPOSSIDICO - EPOXY CYCLE  
ESTERNA : SABBIA/RA 50 2.5  
INTERNA : SABBIA/RA 50 2.5  
FONDO : 1.1 MANI DI FONDO EPOSSIDICO - 60 µ  
PRIMA : 1.1 COAT EPOXY 600 PRIME - 60 µ  
FINALE : 1.2 MANI DI SMALTO EPOSSIDICO RAL 3000 - 45 µ  
RAL : 1.2 COAT EPOXY ENAMEL RAL 3000 - 45 µ EACH  
S.F.S. TOTALE 150 µ  
TOTA. D.P.C. 165 µ

NOTE  
1) LA TUBAZIONE A VALLE DEL TUBO MISCELATORE DEVE ESSERE RETILINEA AL MINIMO PER 1000mm  
PPE DOMESTIC HAS TO BE STRAIGHT FOR A MINIMUM OF 1000mm

Rev.	Date	Emesso per costruzione	Descrizione	Drawn	Checked	Approved
0	10.04.00	Emesso per costruzione		MS	MB	

CACCIALANZA & C. s.p.a.		Titolo	
AUTONOMO INCASSO ANTICORROSIONE SERVIZIO ASSISTENZA CLIENTI		MISCELATORE A SPOSTAMENTO DI LIQUIDO TIPO MSL-001x12000 ASSEMBLE GENERALE DISPLACEMENT LIQUID PREMIER MSL-001 1x12000 TYPE GENERAL ASSEMBLY	
Drawn	10.04.00	MS	
Checked	10.04.00	MB	
Approved			
Code	///////	Scale	1:15
Rev.	A1	Drawn	04745307
Sheet	0	of	1

THIS DRAWING IS THE PROPERTY OF CACCIALANZA & C. S.p.A. AND IS NOT TO BE REPRODUCED OR USED TO FABRICATE ANY SEPARATION FOR PURPOSES OF OWNERS OR APPLICANTS EXCEPT WHERE PROVIDED FOR BY AGREEMENT WITH SAID COMPANY