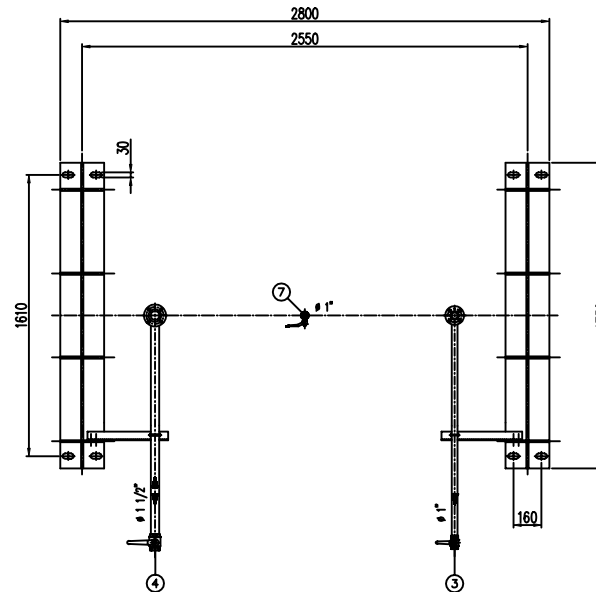
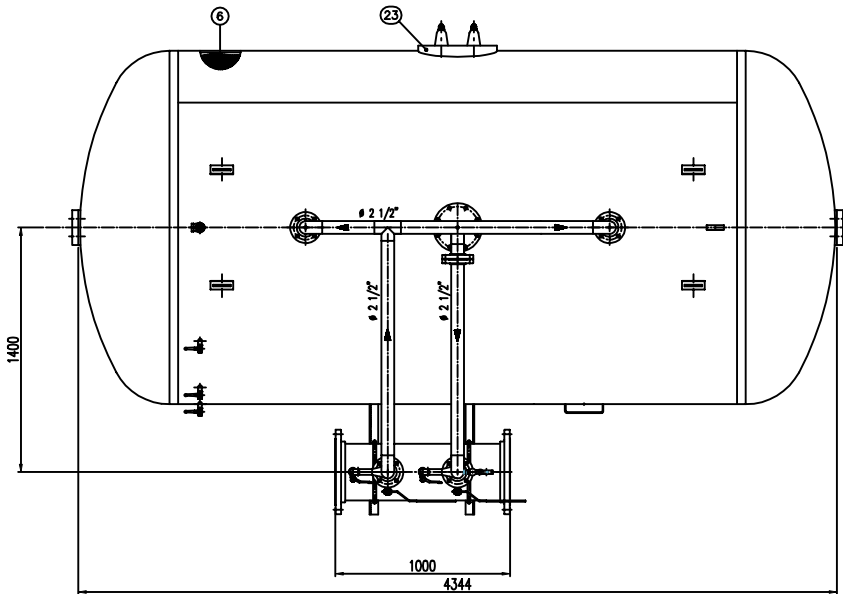
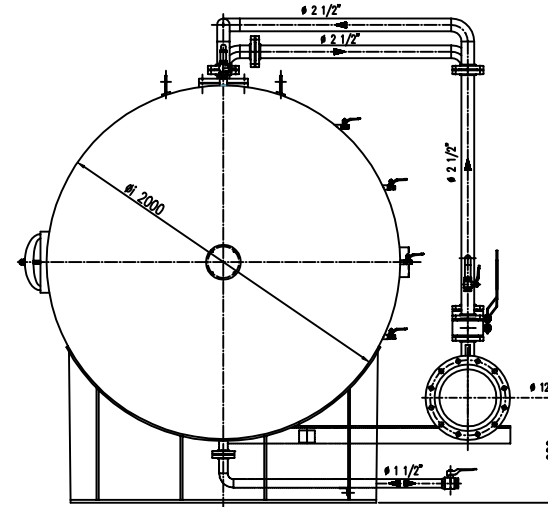
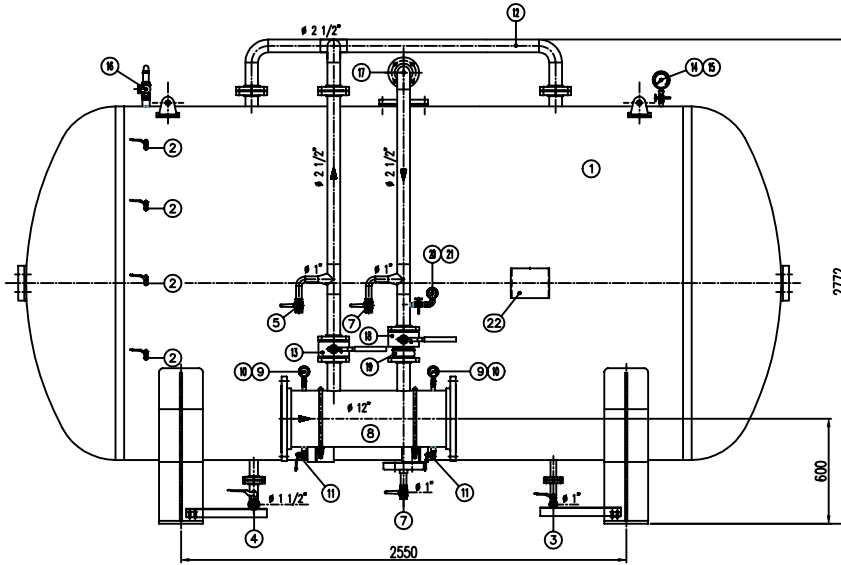


IMPORTANTE :
CACCIALANZA & C. S.p.A. si riserva il diritto di modificare senza preavviso le informazioni contenute in questo schema con il proposito di apportare miglioramenti alle produzioni.

IMPORTANT :
CACCIALANZA & C. S.p.A. reserves the right to change or modify without previous notice any data or specifications due to changes or modifications in order to improve the products presented.



POS.	DESCRIZIONE DESCRIPCIÓN	MATERIALE MATERIAL	Q.TA' QTY
1	SERBATOIO LIQUIDO SCHIUMOSO CAP. 12000 l TANK COMPOND TYPE 12000 L	FE 410.2 PH UNI 5089 ASA A 100 G 3	1
2	INDICATORE DI LIVELLO (VALVOLA A SFERA Ø 3/8") LEVEL INDICATOR (BALL VALVE 3/8")	OTTONE BRASS	4
3	SCHIACO SERBATOIO (VALVOLA A SFERA Ø 1") TANK SOAK (BALL VALVE 1")	OTTONE BRASS	1
4	CARICO / SCHIACO SERBATOIO (VALVOLA A SFERA Ø 1 1/2") TANK SOAK / SOAK SERBATOIO (BALL VALVE 1 1/2")	OTTONE BRASS	1
5	SFIATO SERBATOIO (VALVOLA A SFERA Ø 1") TANK VENT (BALL VALVE 1")	OTTONE BRASS	1
6	MEMBRANA MEMBRANE	EPICLON EPICLON	1
7	SFIATO MEMBRANA (VALVOLA A SFERA Ø 1") MEMBRANE VENT (BALL VALVE 1")	OTTONE BRASS	1
8	TUBO MISCELATORE Ø 1" API SL. G. B SCH STD PREMIER PPE Ø 1" API SL. G. B SCH STD	CIS UNI 5482/84 ASA A 100 G 3	1
9	MANGIMETRO TUBO MISCELATORE Ø 63 SCALA 0-25 ATT. RAD. Ø 1/4" GAS M PREMIER PPE PRESS. INDICATOR Ø 63 SCALA 0-25 Ø 1/4" GAS M	ACCIAIO AL CARBONIO CARBON STEEL	2
10	VALVOLA PORTA MANGIMETRO (VALVOLA A SFERA Ø 3/4" M x F) PRESSURE INDICATOR BALL VALVE 3/4" M x F	OTTONE BRASS	2
11	DRENAGGIO TUBO MISCELATORE (VALVOLA A SFERA Ø 3/8" M x F) PREMIER PPE (BALL VALVE 3/8" M x F)	OTTONE BRASS	2
12	LINEA MANGIMETRO / ACQUA Ø 2 1/2" TUBO API SL. G. B SCH STD WATER INLET LINE 2 1/2" PPE API SL. G. B SCH STD	CIS UNI 5482/84 ASA A 100 G 3	1
13	INTERCETTAZIONE LINEA ACQUA (VALVOLA A SFERA DN 65) WATER LINE INTERRUPTOR (BALL VALVE DN 65)	CORPO A 105 SFERA ASI 420 BODY A 105 BALL ASI 420	1
14	MANGIMETRO SERBATOIO Ø 100 SCALA 0-25 ATT. RAD. Ø 1/4" GAS M WATER PRESS. INDICATOR Ø 100 SCALA 0-25 Ø 1/4" GAS M	ACCIAIO AL CARBONIO CARBON STEEL	1
15	RUBINETTO PORTAMANGIMETRO Ø 1/2" PRESSURE INDICATOR COCK 1/2"	OTTONE BRASS	1
16	VALVOLA DI SICUREZZA SERBATOIO Ø 2" WATER PRESSURE SAFETY VALVE 2"	TARATA A 11,5 kg/cm ² SET POINT 11,5 bar/cm ²	1
17	LINEA USCITA LIQUIDO SCHIUMOSO Ø 2 1/2" TUBO API SL. G. B SCH STD WATER COMPOND OUTLET LINE 2 1/2" PPE API SL. G. B SCH STD	CIS UNI 5482/84 ASA A 100 G 3	1
18	INTERCETTAZIONE LINEA USCITA LIQUIDO SCHIUMOSO (VALVOLA A SFERA DN 65) WATER COMPOND OUTLET LINE INTERRUPTOR (BALL VALVE DN 65)	CORPO A 105 SFERA ASI 420 BODY A 105 BALL ASI 420	1
19	VALVOLA DI INTERO LINEA USCITA LIQUIDO SCHIUMOSO DN 65 WATER COMPOND OUTLET LINE INTERRUPTOR (BALL VALVE DN 65)	CORPO OTTONE - INT. ACC. INOX BODY BRASS - INT. ACC. INOX	1
20	MANGIMETRO LINEA LIQUIDO SCHIUMOSO Ø 63 SCALA 0-25 ATT. RAD. Ø 1/4" GAS M WATER COMPOND OUTLET LINE INTERRUPTOR Ø 63 SCALA 0-25 Ø 1/4" GAS M	ACCIAIO AL CARBONIO CARBON STEEL	1
21	RUBINETTO PORTAMANGIMETRO Ø 1/4" PRESSURE INDICATOR COCK 1/4"	OTTONE BRASS	1
22	TARCA IDENTIFICAZIONE SERBATOIO IDENTIFICATION PLATE	LEGA LEGGERA LIGHT ALLOY	1
23	PASSO DUOMO MANHOLE	C 18 UNI 5482 ASA A 100 G 3	1

DATI TECNICI TECHNICAL DATA			
PRESSIONE DI ESERCIZIO USUO PRESSURE	10 bar	SPESORE FASCINE SHALL THICKNESS	12 mm
PRESSIONE DI PROGETTO DESIGN PRESSURE	12 bar	SPESORE FONDO BOTTOM THICKNESS	12 mm
PRESSIONE DI PROVA IDRAULICA PRESSURE FOR HYDRAULIC TEST	17 bar	SOPRASPESORE DI CORROSIONE CORROSION OVER THICKNESS	/ mm
TEMPERATURA DI PROGETTO DESIGN TEMPERATURE	-10 +50 °C	RADIOSSORBE TRANSMITTANCE	10 %
NORMATIVA DI COSTRUZIONE CODE ENFORCE	IS.P.E.S.L.	ENTE COLLAUDAZIONE CERTIFICATION BODY	/
MA TRICOLA PPE			
CAMPO DI LAVORO WORKING RANGE	2400v18200/min.		
MISCELAZIONE MIXING	%		
DIFFERANZA ACQUA WATER DIFFERENCE	Ø mm		
DIFFERANZA SCHIUMOSO FOAM DIFFERENCE	Ø mm		
PESO TOTALE (LAVATO) TOTAL WEIGHT (CLEAN)	kg	PESO TOTALE (CARICO) TOTAL WEIGHT (LOADED)	kg
TIPO LIQUIDO SCHIUMOSO FOAM COMPOND TYPE		PESO SPECIFICO SPECIFIC WEIGHT	kg/dm ³

VERNICIATURA - PAINTING
CICLO EPOSSICO - EPOXIDE CYCLE

ESTERNA : SABBATURA SA 2.5
SAND BLAST SA 2.5

FONDO : 1/1 MANI DI FONDO EPOSSICO - 60 µ
PRIMA : 1/1 MANI DI PRIMA EPOXIDE - 60 µ
FINALE : 1/2 MANI DI SALTATO EPOSSICO RAL 3000 - 45 µ
R.S. S. TOTALE 150 µ
TOTAL D.F.T. 150 µ

NOTE:
1) LA TUBAZIONE A VALLE NEL TUBO MISCELATORE DEVE ESSERE RETTILINEA AL MINIMO PER 1000mm
PIPE DOWNSTREAM HAS TO BE STRAIGHT FOR A MINIMUM OF 1000mm

Rev.	Date	Emesso per costruzione	MP	MB	Client / Project
0	12.04.00	Emesso per costruzione	MP	MB	
Rev.	Date	Descrizione	Drawn	Checked	Approved
CACCIALANZA & C. s.p.a. ANTICORROSIONE E PROTEZIONE ANTI-RUGGINE					
CONNESSIONI CONNECTIONS			TIPO TYPE		
FLANGIA INGRESSO / USCITA TUBO MISCELATORE PREMIER PPE INLET / OUTLET FLANGE			DN 300 UNI PH 16		
VALVOLA CARICO / SCHIACO SERBATOIO TANK CHARGE / SOAK VALVE			Ø 1 1/2" GAS F		
CONNESSIONI CONNECTIONS			TIPO TYPE		
FLANGIA INGRESSO / USCITA TUBO MISCELATORE PREMIER PPE INLET / OUTLET FLANGE			DN 300 UNI PH 16		
VALVOLA CARICO / SCHIACO SERBATOIO TANK CHARGE / SOAK VALVE			Ø 1 1/2" GAS F		
CONNESSIONI CONNECTIONS			TIPO TYPE		
FLANGIA INGRESSO / USCITA TUBO MISCELATORE PREMIER PPE INLET / OUTLET FLANGE			DN 300 UNI PH 16		
VALVOLA CARICO / SCHIACO SERBATOIO TANK CHARGE / SOAK VALVE			Ø 1 1/2" GAS F		
CONNESSIONI CONNECTIONS			TIPO TYPE		
FLANGIA INGRESSO / USCITA TUBO MISCELATORE PREMIER PPE INLET / OUTLET FLANGE			DN 300 UNI PH 16		
VALVOLA CARICO / SCHIACO SERBATOIO TANK CHARGE / SOAK VALVE			Ø 1 1/2" GAS F		
CONNESSIONI CONNECTIONS			TIPO TYPE		
FLANGIA INGRESSO / USCITA TUBO MISCELATORE PREMIER PPE INLET / OUTLET FLANGE			DN 300 UNI PH 16		
VALVOLA CARICO / SCHIACO SERBATOIO TANK CHARGE / SOAK VALVE			Ø 1 1/2" GAS F		
CONNESSIONI CONNECTIONS			TIPO TYPE		
FLANGIA INGRESSO / USCITA TUBO MISCELATORE PREMIER PPE INLET / OUTLET FLANGE			DN 300 UNI PH 16		
VALVOLA CARICO / SCHIACO SERBATOIO TANK CHARGE / SOAK VALVE			Ø 1 1/2" GAS F		
CONNESSIONI CONNECTIONS			TIPO TYPE		
FLANGIA INGRESSO / USCITA TUBO MISCELATORE PREMIER PPE INLET / OUTLET FLANGE			DN 300 UNI PH 16		
VALVOLA CARICO / SCHIACO SERBATOIO TANK CHARGE / SOAK VALVE			Ø 1 1/2" GAS F		
CONNESSIONI CONNECTIONS			TIPO TYPE		
FLANGIA INGRESSO / USCITA TUBO MISCELATORE PREMIER PPE INLET / OUTLET FLANGE			DN 300 UNI PH 16		
VALVOLA CARICO / SCHIACO SERBATOIO TANK CHARGE / SOAK VALVE			Ø 1 1/2" GAS F		
CONNESSIONI CONNECTIONS			TIPO TYPE		
FLANGIA INGRESSO / USCITA TUBO MISCELATORE PREMIER PPE INLET / OUTLET FLANGE			DN 300 UNI PH 16		
VALVOLA CARICO / SCHIACO SERBATOIO TANK CHARGE / SOAK VALVE			Ø 1 1/2" GAS F		
CONNESSIONI CONNECTIONS			TIPO TYPE		
FLANGIA INGRESSO / USCITA TUBO MISCELATORE PREMIER PPE INLET / OUTLET FLANGE			DN 300 UNI PH 16		
VALVOLA CARICO / SCHIACO SERBATOIO TANK CHARGE / SOAK VALVE			Ø 1 1/2" GAS F		
CONNESSIONI CONNECTIONS			TIPO TYPE		
FLANGIA INGRESSO / USCITA TUBO MISCELATORE PREMIER PPE INLET / OUTLET FLANGE			DN 300 UNI PH 16		
VALVOLA CARICO / SCHIACO SERBATOIO TANK CHARGE / SOAK VALVE			Ø 1 1/2" GAS F		
CONNESSIONI CONNECTIONS			TIPO TYPE		
FLANGIA INGRESSO / USCITA TUBO MISCELATORE PREMIER PPE INLET / OUTLET FLANGE			DN 300 UNI PH 16		
VALVOLA CARICO / SCHIACO SERBATOIO TANK CHARGE / SOAK VALVE			Ø 1 1/2" GAS F		
CONNESSIONI CONNECTIONS			TIPO TYPE		
FLANGIA INGRESSO / USCITA TUBO MISCELATORE PREMIER PPE INLET / OUTLET FLANGE			DN 300 UNI PH 16		
VALVOLA CARICO / SCHIACO SERBATOIO TANK CHARGE / SOAK VALVE			Ø 1 1/2" GAS F		
CONNESSIONI CONNECTIONS			TIPO TYPE		
FLANGIA INGRESSO / USCITA TUBO MISCELATORE PREMIER PPE INLET / OUTLET FLANGE			DN 300 UNI PH 16		
VALVOLA CARICO / SCHIACO SERBATOIO TANK CHARGE / SOAK VALVE			Ø 1 1/2" GAS F		
CONNESSIONI CONNECTIONS			TIPO TYPE		
FLANGIA INGRESSO / USCITA TUBO MISCELATORE PREMIER PPE INLET / OUTLET FLANGE			DN 300 UNI PH 16		
VALVOLA CARICO / SCHIACO SERBATOIO TANK CHARGE / SOAK VALVE			Ø 1 1/2" GAS F		
CONNESSIONI CONNECTIONS			TIPO TYPE		
FLANGIA INGRESSO / USCITA TUBO MISCELATORE PREMIER PPE INLET / OUTLET FLANGE			DN 300 UNI PH 16		
VALVOLA CARICO / SCHIACO SERBATOIO TANK CHARGE / SOAK VALVE			Ø 1 1/2" GAS F		
CONNESSIONI CONNECTIONS			TIPO TYPE		
FLANGIA INGRESSO / USCITA TUBO MISCELATORE PREMIER PPE INLET / OUTLET FLANGE			DN 300 UNI PH 16		
VALVOLA CARICO / SCHIACO SERBATOIO TANK CHARGE / SOAK VALVE			Ø 1 1/2" GAS F		
CONNESSIONI CONNECTIONS			TIPO TYPE		
FLANGIA INGRESSO / USCITA TUBO MISCELATORE PREMIER PPE INLET / OUTLET FLANGE			DN 300 UNI PH 16		
VALVOLA CARICO / SCHIACO SERBATOIO TANK CHARGE / SOAK VALVE			Ø 1 1/2" GAS F		
CONNESSIONI CONNECTIONS			TIPO TYPE		
FLANGIA INGRESSO / USCITA TUBO MISCELATORE PREMIER PPE INLET / OUTLET FLANGE			DN 300 UNI PH 16		
VALVOLA CARICO / SCHIACO SERBATOIO TANK CHARGE / SOAK VALVE			Ø 1 1/2" GAS F		
CONNESSIONI CONNECTIONS			TIPO TYPE		
FLANGIA INGRESSO / USCITA TUBO MISCELATORE PREMIER PPE INLET / OUTLET FLANGE			DN 300 UNI PH 16		
VALVOLA CARICO / SCHIACO SERBATOIO TANK CHARGE / SOAK VALVE			Ø 1 1/2" GAS F		
CONNESSIONI CONNECTIONS			TIPO TYPE		
FLANGIA INGRESSO / USCITA TUBO MISCELATORE PREMIER PPE INLET / OUTLET FLANGE			DN 300 UNI PH 16		
VALVOLA CARICO / SCHIACO SERBATOIO TANK CHARGE / SOAK VALVE			Ø 1 1/2" GAS F		
CONNESSIONI CONNECTIONS			TIPO TYPE		
FLANGIA INGRESSO / USCITA TUBO MISCELATORE PREMIER PPE INLET / OUTLET FLANGE			DN 300 UNI PH 16		
VALVOLA CARICO / SCHIACO SERBATOIO TANK CHARGE / SOAK VALVE			Ø 1 1/2" GAS F		
CONNESSIONI CONNECTIONS			TIPO TYPE		
FLANGIA INGRESSO / USCITA TUBO MISCELATORE PREMIER PPE INLET / OUTLET FLANGE			DN 300 UNI PH 16		
VALVOLA CARICO / SCHIACO SERBATOIO TANK CHARGE / SOAK VALVE			Ø 1 1/2" GAS F		
CONNESSIONI CONNECTIONS			TIPO TYPE		
FLANGIA INGRESSO / USCITA TUBO MISCELATORE PREMIER PPE INLET / OUTLET FLANGE			DN 300 UNI PH 16		
VALVOLA CARICO / SCHIACO SERBATOIO TANK CHARGE / SOAK VALVE			Ø 1 1/2" GAS F		
CONNESSIONI CONNECTIONS			TIPO TYPE		
FLANGIA INGRESSO / USCITA TUBO MISCELATORE PREMIER PPE INLET / OUTLET FLANGE			DN 300 UNI PH 16		
VALVOLA CARICO / SCHIACO SERBATOIO TANK CHARGE / SOAK VALVE			Ø 1 1/2" GAS F		
CONNESSIONI CONNECTIONS			TIPO TYPE		
FLANGIA INGRESSO / USCITA TUBO MISCELATORE PREMIER PPE INLET / OUTLET FLANGE			DN 300 UNI PH 16		
VALVOLA CARICO / SCHIACO SERBATOIO TANK CHARGE / SOAK VALVE			Ø 1 1/2" GAS F		
CONNESSIONI CONNECTIONS			TIPO TYPE		
FLANGIA INGRESSO / USCITA TUBO MISCELATORE PREMIER PPE INLET / OUTLET FLANGE			DN 300 UNI PH 16		
VALVOLA CARICO / SCHIACO SERBATOIO TANK CHARGE / SOAK VALVE			Ø 1 1/2" GAS F		
CONNESSIONI CONNECTIONS			TIPO TYPE		
FLANGIA INGRESSO / USCITA TUBO MISCELATORE PREMIER PPE INLET / OUTLET FLANGE			DN 300 UNI PH 16		
VALVOLA CARICO / SCHIACO SERBATOIO TANK CHARGE / SOAK VALVE			Ø 1 1/2" GAS F		
CONNESSIONI CONNECTIONS			TIPO TYPE		
FLANGIA INGRESSO / USCITA TUBO MISCELATORE PREMIER PPE INLET / OUTLET FLANGE			DN 300 UNI PH 16		
VALVOLA CARICO / SCHIACO SERBATOIO TANK CHARGE / SOAK VALVE			Ø 1 1/2" GAS F		
CONNESSIONI CONNECTIONS			TIPO TYPE		
FLANGIA INGRESSO / USCITA TUBO MISCELATORE PREMIER PPE INLET / OUTLET FLANGE			DN 300 UNI PH 16		
VALVOLA CARICO / SCHIACO SERBATOIO TANK CHARGE / SOAK VALVE			Ø 1 1/2" GAS F		
CONNESSIONI CONNECTIONS			TIPO TYPE		
FLANGIA INGRESSO / USCITA TUBO MISCELATORE PREMIER PPE INLET / OUTLET FLANGE			DN 300 UNI PH 16		
VALVOLA CARICO / SCHIACO SERBATOIO TANK CHARGE / SOAK VALVE			Ø 1 1/2" GAS F		
CONNESSIONI CONNECTIONS			TIPO TYPE		
FLANGIA INGRESSO / USCITA TUBO MISCELATORE PREMIER PPE INLET / OUTLET FLANGE			DN 300 UNI PH 16		
VALVOLA CARICO / SCHIACO SERBATOIO TANK CHARGE / SOAK VALVE			Ø 1 1/2" GAS F		
CONNESSIONI CONNECTIONS			TIPO TYPE		
FLANGIA INGRESSO / USCITA TUBO MISCELATORE PREMIER PPE INLET / OUTLET FLANGE			DN 300 UNI PH 16		
VALVOLA CARICO / SCHIACO SERBATOIO TANK CHARGE / SOAK VALVE			Ø 1 1/2" GAS F		
CONNESSIONI CONNECTIONS			TIPO TYPE		
FLANGIA INGRESSO / USCITA TUBO MISCELATORE PREMIER PPE INLET / OUTLET FLANGE			DN 300 UNI PH 16		
VALVOLA CARICO / SCHIACO SERBATOIO TANK CHARGE / SOAK VALVE			Ø 1 1/2" GAS F		
CONNESSIONI CONNECTIONS			TIPO TYPE		
FLANGIA INGRESSO / USCITA TUBO MISCELATORE PREMIER PPE INLET / OUTLET FLANGE			DN 300 UNI PH 16		
VALVOLA CARICO / SCHIACO SERBATOIO TANK CHARGE / SOAK VALVE			Ø 1 1/2" GAS F		
CONNESSIONI CONNECTIONS			TIPO TYPE		
FLANGIA INGRESSO / USCITA TUBO MISCELATORE PREMIER PPE INLET / OUTLET FLANGE			DN 300 UNI PH 16		
VALVOLA CARICO / SCHIACO SERBATOIO TANK CHARGE / SOAK VALVE			Ø 1 1/2" GAS F		
CONNESSIONI CONNECTIONS			TIPO TYPE		
FLANGIA INGRESSO / USCITA TUBO MISCELATORE PREMIER PPE INLET / OUTLET FLANGE			DN 300 UNI PH 16		
VALVOLA CARICO / SCHIACO SERBATOIO TANK CHARGE / SOAK VALVE			Ø 1 1/2" GAS F		
CONNESSIONI CONNECTIONS			TIPO TYPE		
FLANGIA INGRESSO / USCITA TUBO MISCELATORE PREMIER PPE INLET / OUTLET FLANGE			DN 300 UNI PH 16		
VALVOLA CARICO / SCHIACO SERBATOIO TANK CHARGE / SOAK VALVE			Ø 1 1/2" GAS F		
CONNESSIONI CONNECTIONS			TIPO TYPE		
FLANGIA INGRESSO / USCITA TUBO MISCELATORE PREMIER PPE INLET / OUTLET FLANGE			DN 300 UNI PH 16		
VALVOLA CARICO / SCHIACO SERBATOIO TANK CHARGE / SOAK VALVE			Ø 1 1/2" GAS F		
CONNESSIONI CONNECTIONS			TIPO TYPE		
FLANGIA INGRESSO / USCITA TUBO MISCELATORE PREMIER PPE INLET / OUTLET FLANGE			DN 300 UNI PH 16		
VALVOLA CARICO / SCHIACO SERBATOIO TANK CHARGE / SOAK VALVE			Ø 1 1/2" GAS F		
CONNESSIONI CONNECTIONS			TIPO TYPE		
FLANGIA INGRESSO / USCITA TUBO MISCELATORE PREMIER PPE INLET / OUTLET FLANGE			DN 300 UNI PH 16		
VALVOLA CARICO / SCHIACO SERBATOIO TANK CHARGE / SOAK VALVE			Ø 1 1/2" GAS F		
CONNESSIONI CONNECTIONS			TIPO TYPE		
FLANGIA INGRESSO / USCITA TUBO MISCELATORE PREMIER PPE INLET / OUTLET FLANGE			DN 300 UNI PH 16		
VALVOLA CARICO / SCHIACO SERBATOIO TANK CHARGE / SOAK VALVE			Ø 1 1/2" GAS F		
CONNESSIONI CONNECTIONS			TIPO TYPE		
FLANGIA INGRESSO / USCITA TUBO MISCELATORE PREMIER PPE INLET / OUTLET FLANGE			DN 300 UNI PH 16		
VALVOLA CARICO / SCHIACO SERBATOIO TANK CHARGE / SOAK VALVE			Ø 1 1/2" GAS F		
CONNESSIONI CONNECTIONS			TIPO TYPE		
FLANGIA INGRESSO / USCITA TUBO MISCELATORE 					