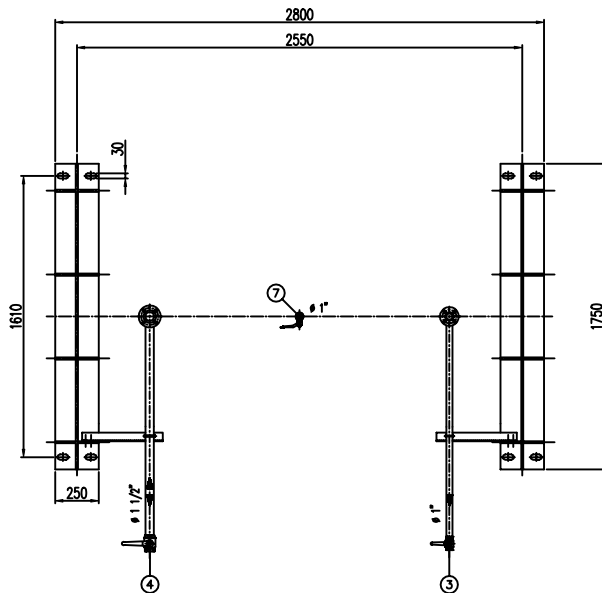
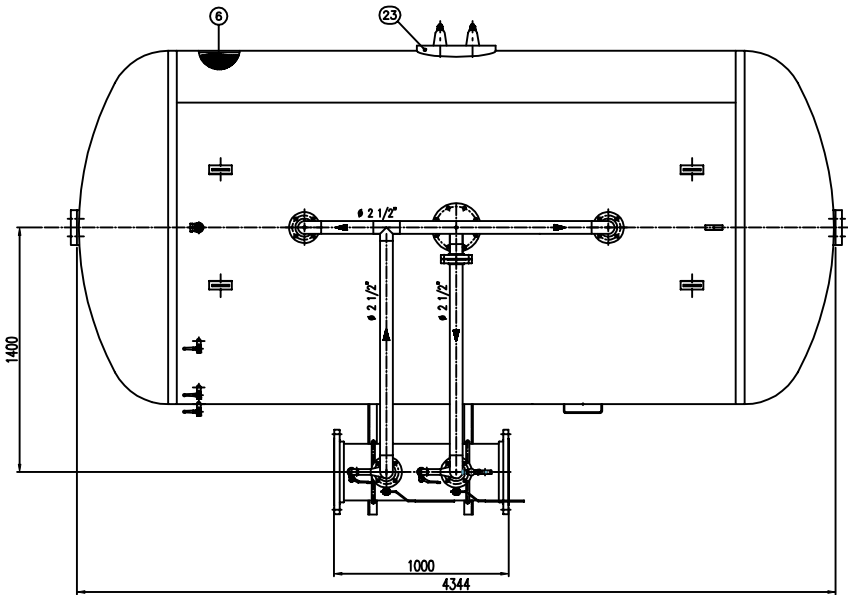
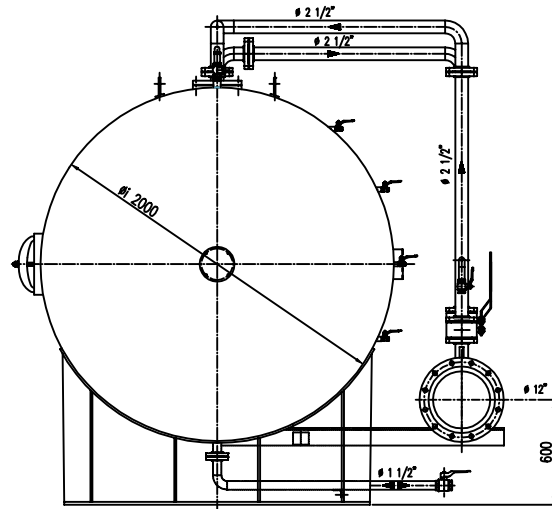
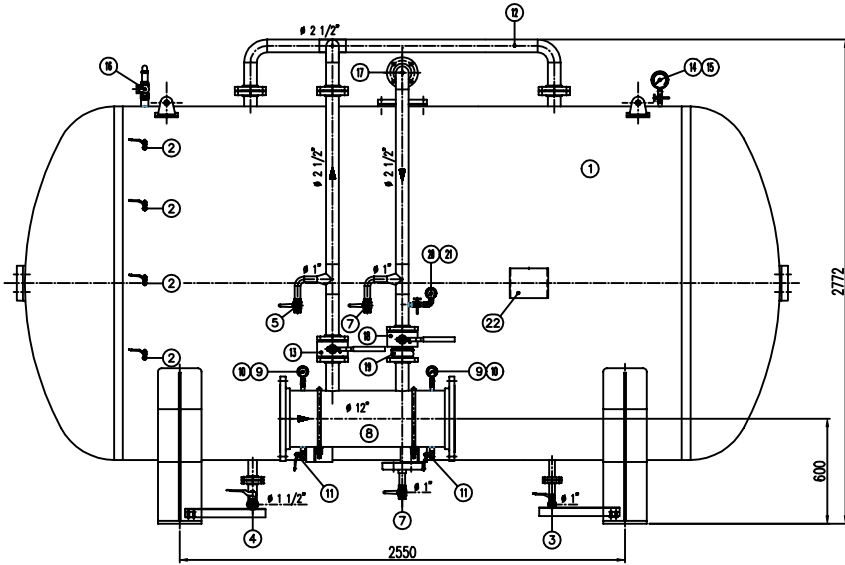


IMPORTANTE : CACCIALANZA & C. S.p.A. si riserva il diritto di modificare senza preavviso le informazioni contenute in questo libretto con il proposito di apportare miglioramenti alle produzioni.

IMPORTANT : CACCIALANZA & C. S.p.A. reserves the right to change or modify without previous notice any data or specifications due to changes or modifications in order to improve the products presented.



POS.	DESCRIZIONE DESCRIPCIÓN	MATERIALE MATERIAL	Q.TA' QTY
1	SERBATOIO LIQUIDO SCHIUMOSO CAP. 12000 l FOAM COMPOND TANK 12000 L CAPACITY	FE 410.2 KIT UNI 5869 AISI A 168 Q. 3	1
2	INDICATORE DI LIVELLO (VALVOLA A SFERA Ø 3/8") LEVEL INDICATOR BALL VALVE 3/8"	OTTONE BRASS	4
3	SCARICO SERBATOIO (VALVOLA A SFERA Ø 1") TANK DRAIN (BALL VALVE Ø 1")	OTTONE BRASS	1
4	CARICO / SCARICO SERBATOIO (VALVOLA A SFERA Ø 1 1/2") TANK CHARGE / DRAIN BALL VALVE Ø 1 1/2"	OTTONE BRASS	1
5	SFIATO SERBATOIO (VALVOLA A SFERA Ø 1") TANK VENT BALL VALVE Ø 1"	OTTONE BRASS	1
6	MEMBRANA NEURONE	HYPOGLON HYPOGLON	1
7	SFIATO MEMBRANA (VALVOLA A SFERA Ø 1") NEURONE VENT BALL VALVE Ø 1"	OTTONE BRASS	1
8	TUBO MISCELATORE Ø 1 1/2" API SL. G. B SCH STD PREMIER PPE Ø 1 1/2" API SL. G. B SCH STD	CIS UNI 5462/64 AISI A 168 Q. 3	1
9	MANOMETRO TUBO MISCELATORE Ø 63 SCALA 0-25 ATT. RAD. Ø 1/4" GAS M PREMIER PPE PRESS. INDICATOR Ø 63 SCALA 0-25 Ø 1/4" GAS M	ACCIAIO AL CARBONIO CARBON STEEL	2
10	VALVOLA PORTA MANOMETRO (VALVOLA A SFERA Ø 1/4" M x F) PREMIER PPE PRESS. INDICATOR BALL VALVE Ø 1/4" M x F	OTTONE BRASS	2
11	DRENAGGIO TUBO MISCELATORE (VALVOLA A SFERA Ø 3/8" M x F) TUBO LINE INTERCETTAZIONE BALL VALVE Ø 3/8" M x F	OTTONE BRASS	2
12	LINEA MANOSIVE ACQUA Ø 2 1/2" TUBO API SL. G. B SCH STD TUBO LINE INTERCETTAZIONE BALL VALVE Ø 2 1/2"	CIS UNI 5462/64 AISI A 168 Q. 3	1
13	INTERCETTAZIONE LINEA ACQUA (VALVOLA A SFERA Ø 2 1/2") FOAM COMPOND DRAIN LINE INTERCEPTION BALL VALVE Ø 2 1/2"	CORPO A 105 SFERA AISI 420 BODY 100 BALL VALVE 420	1
14	MANOMETRO SERBATOIO Ø 100 SCALA 0-25 ATT. RAD. Ø 1/4" GAS M FOAM COMPOND PRESS. INDICATOR Ø 100 SCALA 0-25 Ø 1/4" GAS M	ACCIAIO AL CARBONIO CARBON STEEL	1
15	RUBINETTO PORTAMANOMETRO Ø 1/4" PREMIER INDICATOR COCK Ø 1/4"	OTTONE BRASS	1
16	VALVOLA DI SICUREZZA SERBATOIO Ø 2" FOAM COMPOND SAFETY BALL VALVE Ø 2" SET POINT 0,2 MPa	OTTONE BRASS	1
17	LINEA USCITA LIQUIDO SCHIUMOSO Ø 2 1/2" TUBO API SL. G. B SCH STD TUBO LINE INTERCETTAZIONE BALL VALVE Ø 2 1/2"	CIS UNI 5462/64 AISI A 168 Q. 3	1
18	INTERCETTAZIONE LINEA USCITA LIQUIDO SCHIUMOSO (VALVOLA A SFERA Ø 2 1/2") FOAM COMPOND DRAIN LINE INTERCEPTION BALL VALVE Ø 2 1/2"	CORPO A 105 SFERA AISI 420 BODY 100 BALL VALVE 420	1
19	VALVOLA DI RITORNO LINEA USCITA SCHIUMOSO Ø 2 1/2" FOAM COMPOND DRAIN LINE INTERCEPTION BALL VALVE Ø 2 1/2"	CORPO OTTONE - INT. ACC. INOX BODY BRASS - INT. ACC. INOX	1
20	MANOMETRO LINEA LIQUIDO SCHIUMOSO Ø 63 SCALA 0-25 ATT. RAD. Ø 1/4" GAS M FOAM COMPOND PRESS. INDICATOR Ø 63 SCALA 0-25 Ø 1/4" GAS M	ACCIAIO AL CARBONIO CARBON STEEL	1
21	RUBINETTO PORTAMANOMETRO Ø 1/4" PREMIER INDICATOR COCK Ø 1/4"	OTTONE BRASS	1
22	TAGLIA IDENTIFICAZIONE SERBATOIO TANK IDENTIFICATION CUT	LEGA LEGGERA LIGHT ALLOY	1
23	PASSO DUOMO INOX INOX DOME STEP	C 18 UNI 5462 AISI A 168 Q. 3	1

DATI TECNICI TECHNICAL DATA			
PRESIONE DI ESERCIZIO USUARY PRESSURE	10 bar	SPESORE FASCINE SHELL THICKNESS	12 mm
PRESIONE DI PROGETTO DESIGN PRESSURE	12 bar	SPESORE FONDO FOUNDER HEAD THICKNESS	12 mm
PRESIONE DI PROVA IDRAULICA HYDRAULIC TEST PRESSURE	17 bar	SOPRASPESORE DI CORROSIONE CORROSION ALLOW THICKNESS	/ mm
TEMPERATURA DI PROGETTO DESIGN TEMPERATURE	-10 +50 °C	RANDORINE TOLERANCE	10 %
NORMATIVA DI COSTRUZIONE CODE ENFORCE	ISP.E.S.L.	DIRE. COLLAUDATORE INSPECTOR SIGNATURE	/
MATERIALE MATERIAL			
CAMPO DI LAVORO WORKING RANGE	2400÷18200/min		
MISCELAZIONE MIXING	%		
DIFFERANZA ACQUA WATER DIFFERENCE	Ø mm		
DIFFERANZA SCHIUMOSO FOAM DIFFERENCE	Ø mm		
PESO TOTALE (LAVATO) TOTAL WEIGHT (CLEAN)	kg	PESO TOTALE (CARICO) TOTAL WEIGHT (CHARGE)	kg
TIPO LIQUIDO SCHIUMOSO FOAM COMPOND TYPE		PESO SPECIFICO SPECIFIC DENSITY	kg/cm ³

VERNICIATURA - PAINTING
COLO EPOSSIDICO - EPoxide CYCLE

ESTERNA : SABBATURA SA 2.5
OUTSIDE : SANDBLAST SA 2.5

FONDO : 1x1 MANI DI FONDO EPOSSIDICO - 60 µ
PRIMA : 1x2 COAT EPOXY PRIMER - 60 µ
FINALE : 1x2 MANI DI SMALTO EPOSSIDICO RAL 3000 - 45 µ
RAL : 1x2 COAT EPOXY ENAMEL RAL 3000 - 45 µ EACH

S.F.S. TOTALE 150 µ
TOTAL D.F.T. 165 µ

NOTE
1) LA TUBAZIONE A VALLE DEL TUBO MISCELATORE DEVE ESSERE RETILINEA AL MINIMO PER 1000mm
PVC DOMESTIC HAS TO BE STRAIGHT FOR A MINIMUM OF 1000mm

Rev.	Date	Emesso per costruzione	MP	MB	Approved
0	12.04.00	Emesso per costruzione	MP	MB	Approved

Rev.	Date	Emesso per costruzione	MP	MB	Approved
0	12.04.00	Emesso per costruzione	MP	MB	Approved

CACCIALANZA & C. s.p.a.		Titolo	
AUTONOMO INGEGNERIA E ARCHITETTURA INDEPENDENT ENGINEERING AND ARCHITECTURE		MISCELATORE A SPOSTAMENTO DI LIQUIDO TIPO MSL-00 1x12000 DISPLACEMENT LIQUID PREMIER MSL-00 1x12000 TYPE GENERAL ASSEMBLY	
Scale	1:15	Rev.	0
Code	04745305	Sheet	1

CONNESSIONI CONNECTIONS	TIPO TYPE
FLANGIA INGRESSO / USCITA TUBO MISCELATORE PREMIER PPE INLET / OUTLET FLANGE	Ø 1 1/2" ANSI 150 lbs RT
VALVOLA CARICO / SCARICO SERBATOIO TANK CHARGE / DRAIN VALVE	Ø 1 1/2" GAS F

THIS DRAWING IS THE PROPERTY OF CACCIALANZA & C. S.p.A. AND IS NOT TO BE REPRODUCED OR USED TO FABRICATE ANY SEPARATION FOR PURPOSES OF OWNERSHIP OR APPLICABLE EXCEPT WHERE PROVIDED FOR BY AGREEMENT WITH SAIP COMPANY