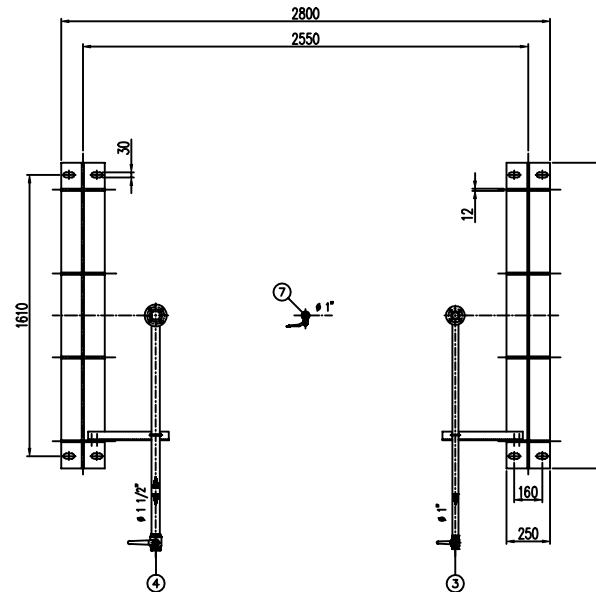
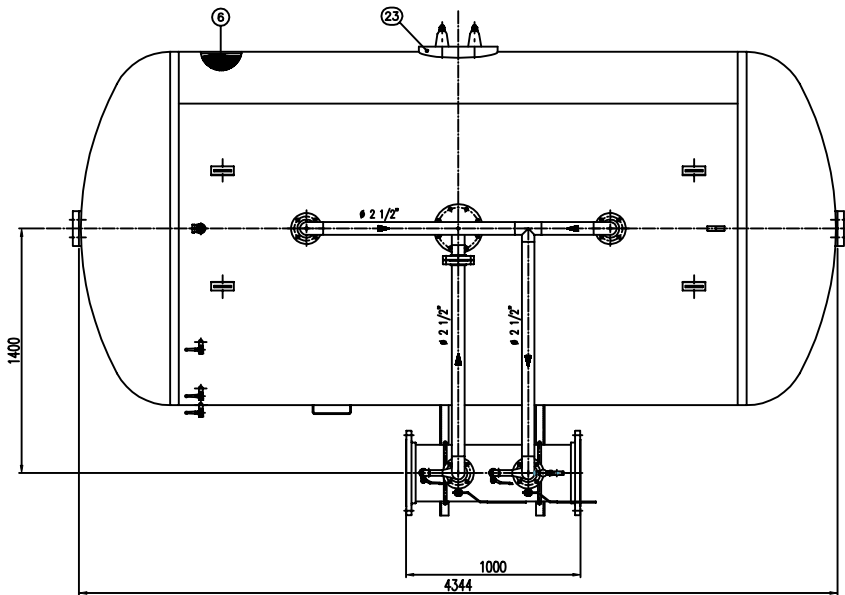
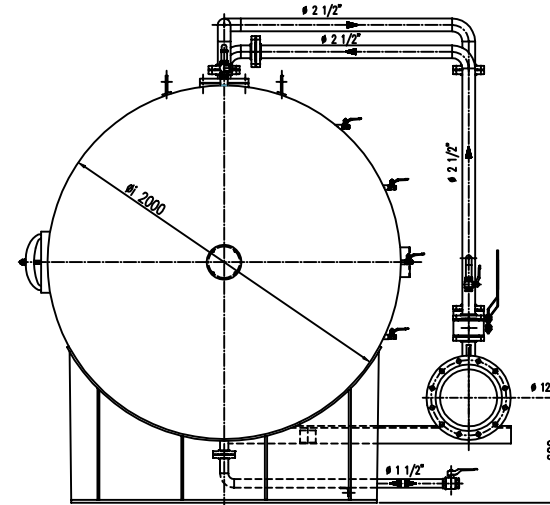
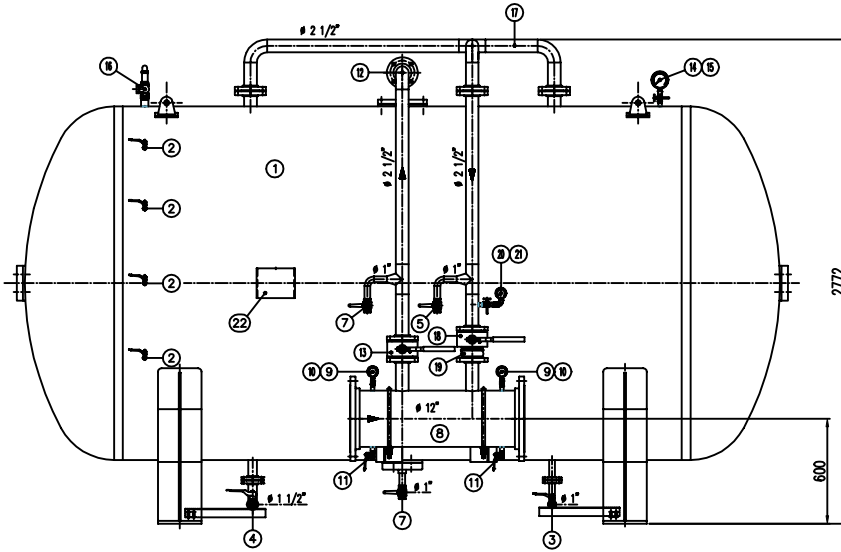


INFORMANTE: CACCIALANZA & C. S.p.A. si riserva il diritto di modificare senza preavviso le informazioni contenute in questo libretto con il proposito di aggiornare ed migliorarli con le tecniche più avanzate.

NOTICE: CACCIALANZA & C. S.p.A. reserves the right to change or modify without previous notice any data or specifications due to changes or modifications in order to improve the products presented.



POS.	DESCRIZIONE	MATERIALE	Q.TA' CIV
1	SERBATOIO LIQUIDO SCHIUMOSO CAP. 12000 l FORM COMPONDI LINE 2500 1 COPERTURA	FE 410.2 KIT UNI 5089 AISI A 168 G-8	1
2	INDICATORE DI LIVELLO (VALVOLA A SFERA Ø 3/8") LEVEL INDICATOR (BALL VALVE 3/8")	ACCIAIO INOX AISI 316 STAINLESS STEEL AISI 316	4
3	SCARICO SERBATOIO (VALVOLA A SFERA Ø 1") TANK DRAIN (BALL VALVE Ø 1")	ACCIAIO INOX AISI 316 STAINLESS STEEL AISI 316	1
4	CARICO / SCARICO SERBATOIO (VALVOLA A SFERA Ø 1 1/2") TANK CHARGE / TANK DRAIN (BALL VALVE Ø 1 1/2")	ACCIAIO INOX AISI 316 STAINLESS STEEL AISI 316	1
5	SFIATO SERBATOIO (VALVOLA A SFERA Ø 1") TANK VENT (BALL VALVE Ø 1")	ACCIAIO INOX AISI 316 STAINLESS STEEL AISI 316	1
6	MEMBRANA NEURONE	HYPOFLON NEURON	1
7	SFIATO MEMBRANA (VALVOLA A SFERA Ø 1") NEURONE VENT (BALL VALVE Ø 1")	OTTONE BRASS	1
8	TUBO MISCELATORE Ø 1 1/2" API SL G. B SCH STD PREMIER PPE Ø 1 1/2" API SL G. B SCH STD	CIS UNI 5462/84 AISI A 168 G-8	1
9	MANOMETRO TUBO MISCELATORE Ø 63 SCALA 0-25 ATT. RAD. Ø 1/4" GAS M PREMIER PPE PRESS. INDICATOR Ø 63 SCALA 0-25 Ø 1/4" GAS M RAL	ACCIAIO AL CARBONIO CARBON STEEL	2
10	VALVOLA PORTA MANOMETRO (VALVOLA A SFERA Ø 1/4" M x F) PRESSURE INDICATOR BALL VALVE Ø 1/4" M x F	OTTONE BRASS	2
11	DRENAGGIO TUBO MISCELATORE (VALVOLA A SFERA Ø 3/8" M x F) PRESSURE INDICATOR BALL VALVE Ø 3/8" M x F	OTTONE BRASS	2
12	LINEA MANOSFONE ACQUA Ø 2 1/2" TUBO API SL G-B SCH STD WATER BLEET LINE Ø 2 1/2" PPE API SL G-B SCH STD	CIS UNI 5462/84 AISI A 168 G-8	1
13	INTERCETTAZIONE LINEA ACQUA (VALVOLA A SFERA DN 65) WATER LINE INTERCEPTION BALL VALVE DN 65	CORPO A 100 SFERA AISI 420 BODY 100 BALL PPE 65	1
14	MANOMETRO SERBATOIO Ø 100 SCALA 0-25 ATT. RAD. Ø 1/2" GAS M WATER PRESS. INDICATOR Ø 100 SCALA 0-25 Ø 1/2" GAS M RAL	ACCIAIO AL CARBONIO CARBON STEEL	1
15	RUBINETTO PORTAMANOMETRO Ø 1/2" PRESSURE INDICATOR COCK Ø 1/2"	OTTONE BRASS	1
16	VALVOLA DI SICUREZZA SERBATOIO Ø 2" TANCA DI SICUREZZA 11.5 kg/cm2	OTTONE BRASS	1
17	LINEA USCITA LIQUIDO SCHIUMOSO Ø 2 1/2" TUBO API SL G. B SCH STD FORM COMPONDI OUTLET LINE Ø 2 1/2" API SL G. B SCH STD	ACCIAIO INOX AISI 304 STAINLESS STEEL AISI 304	1
18	INTERCETTAZIONE LINEA USCITA LIQUIDO SCHIUMOSO (VALVOLA A SFERA DN 65) FORM COMPONDI OUTLET LINE INTERCEPTION BALL VALVE DN 65	ACCIAIO INOX AISI 316 STAINLESS STEEL AISI 316	1
19	VALVOLA DI RITORNO LINEA USCITA SCHIUMOSO DN 65 WATER LINE RETURN BALL VALVE DN 65	ACCIAIO INOX AISI 304 STAINLESS STEEL AISI 304	1
20	MANOMETRO LINEA LIQUIDO SCHIUMOSO Ø 63 SCALA 0-25 ATT. RAD. Ø 1/4" GAS M FORM COMPONDI PRESS. INDICATOR Ø 63 SCALA 0-25 Ø 1/4" GAS M RAL	ACCIAIO INOX AISI 304 STAINLESS STEEL AISI 304	1
21	RUBINETTO PORTAMANOMETRO Ø 1/4" PRESSURE INDICATOR COCK Ø 1/4"	OTTONE BRASS	1
22	TARGA IDENTIFICAZIONE SERBATOIO TANK IDENTIFICATION PLATE	LEDA LEGGERA ALUMINUM	1
23	PASSO D'UOMO MANHOLE	C 18 UNI 5462 AISI A 168 G-8	1

DATI TECNICI TECHNICAL DATA			
PRESSIONE DI ESERCIZIO USUO PRESSURE	10 bar	SPESORE FASCINE SHELL THICKNESS	12 mm
PRESSIONE DI PROGETTO DESIGN PRESSURE	12 bar	SPESORE FONDO BOTTOM THICKNESS	12 mm
PRESSIONE DI PROVA IDRAULICA HYDRAULIC TEST PRESSURE	17 bar	SOPRASPESORE DI CORROSIONE CORROSION ALLOW THICKNESS	/ mm
TEMPERATURA DI PROGETTO DESIGN TEMPERATURE	-10 +50 °C	RANDORINE TOLERANCE	10 %
NORMATIVA DI COSTRUZIONE CODE ENFORCE	ISP.E.S.L.	DIRE COLLAUDATORE INSPECTOR SIGNATURE	/
MATRICOLA PART			
CAMPO DI LAVORO WORKING RANGE	2400÷18200/min		
MISCELAZIONE MIXING	%		
DIFFERANZA ACQUA WATER DIFFERENCE	Ø mm		
DIFFERANZA SCHIUMOSO FOAM DIFFERENCE	Ø mm		
PESSO TOTALE (LAVATO) TOTAL WEIGHT (CLEAN)	kg	PESSO TOTALE (CARICO) TOTAL WEIGHT (CHARGE)	kg
TIPO LIQUIDO SCHIUMOSO FOAM COMPOUND TYPE		PESSO SPECIFICO SPECIFIC DENSITY	kg/dm ³

VERNICIATURA - PAINTING
CICLO EPOSSIDICO - EPOXY CYCLE
ESTERNA: SABBIA/RA 2.5
INTERNA: SABBIA/RA 2.5
FONDO: 1.1 MANI DI FONDO EPOSSIDICO - 60 µ
PRIMA: 1.1 MANI DI PRIMA EPOXY PRIMER - 60 µ
FINALE: 1.2 MANI DI SMALTO EPOSSIDICO RAL 3000 - 45 µ
R.E.S. TOTALE 150 µ
TIRATA D.P.C. 160 µ

NOTE
1) LA TUBAZIONE A VALLE DEL TUBO MISCELATORE DEVE ESSERE RETILINEA AL MINIMO PER 1000mm
PPE DOMESTIC HAS TO BE STRAIGHT FOR A MINIMUM OF 1000mm

Rev.	Date	Descrizione	Drawn	Checked	Approved
0	08.04.00	Emesso per costruzione	MP	MB	

CACCIALANZA & C. S.p.A.
AUTONOMO INGEGNERIA E ARCHITETTURA
ROMA - VIALE MARIANO D'OTTAVIO

Client / Project

Titolo
MISCELATORE A SPOSTAMENTO DI LIQUIDO TIPO MSL-01 1x12000
ASSEMBLE GENERALE
DISPLACEMENT LIQUID PREMIER MSL-01 1x12000 TYPE
GENERAL ASSEMBLY

CONNESSIONI CONNECTIONS	TIPO TYPE	Rev.	Scale	Drawn	Sheet
FLANGIA INGRESSO / LISTA TUBO MISCELATORE PREMIER PPE INLET / INLET FLANGE	DN 300 UNI PN 16	08.04.00	MP	MB	1
VALVOLA CARICO / SCARICO SERBATOIO TANK CHARGE / DRAIN VALVE	Ø 1 1/2" GAS F	08.04.00	MB		1

Code: // // // // //

Scale: 1:15

04745208

0

1

THIS DRAWING IS THE PROPERTY OF CACCIALANZA & C. S.p.A. AND IS NOT TO BE REPRODUCED OR USED TO FABRICATE ANY SEPARATION FOR PURPOSES OF COMMERCE OR OTHERWISE EXCEPT WHERE PROVIDED FOR BY AGREEMENT WITH SAID COMPANY