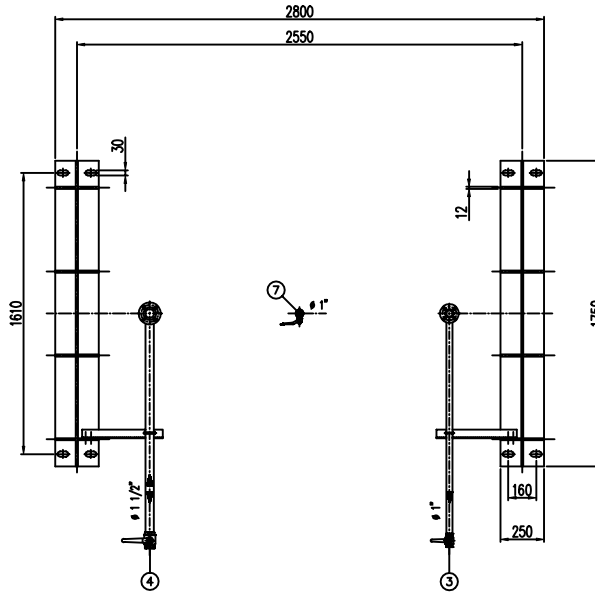
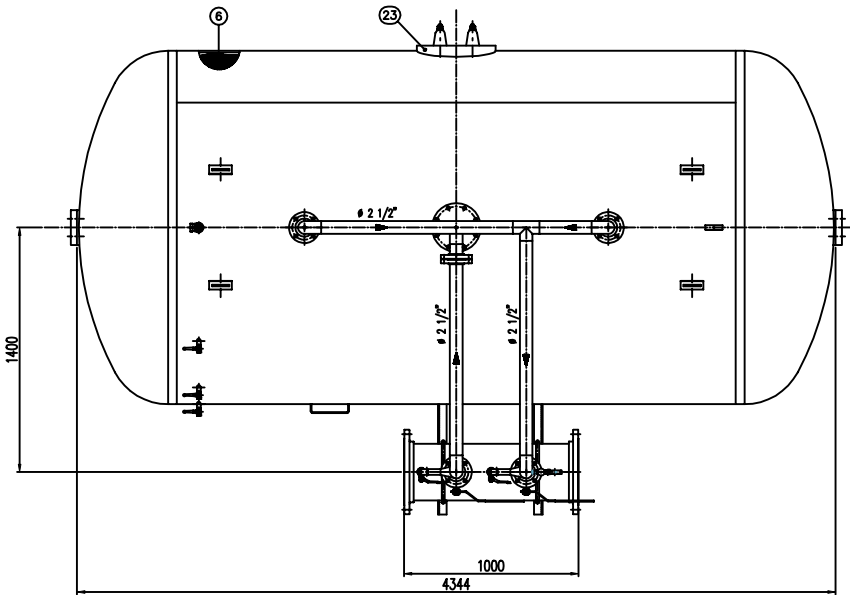
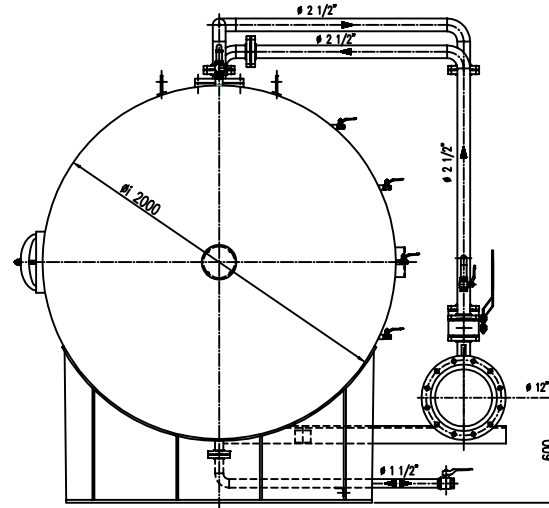
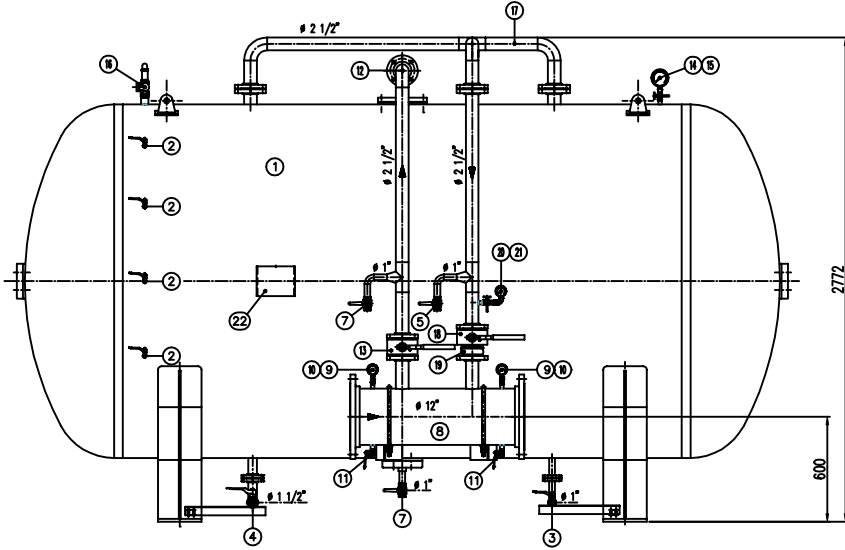


INFORMANTE: CACCIALANZA & C. S.p.A. si riserva il diritto di modificare senza preavviso le informazioni contenute in questo libretto con il proposito di aggiornare ed migliorarli che producono

NOTICE: CACCIALANZA & C. S.p.A. reserves the right to change or modify without previous notice any data or specifications due to changes or modifications in order to improve the products presented



POS.	DESCRIZIONE	MATERIALE	Q.TA' CIV
1	SERBATOIO LIQUIDO SCHIUMOSO CAP. 12000 l FORM COMPONDI LINE 2500 1/2" COMPACT	FE 410.2 KIT UNI 5089 AISI A 168 G 8	1
2	INDICATORE DI LIVELLO (VALVOLA A SFERA Ø 3/8") LEVEL INDICATOR BALL VALVE 3/8"	ACCIAIO INOX AISI 316 STAINLESS STEEL 316	4
3	SCARICO SERBATOIO (VALVOLA A SFERA Ø 1") TAP HOLE (BALL VALVE Ø 1")	ACCIAIO INOX AISI 316 STAINLESS STEEL 316	1
4	CARICO / SCARICO SERBATOIO (VALVOLA A SFERA Ø 1 1/2") TAP HOLE / TAP HOLE Ø 1 1/2"	ACCIAIO INOX AISI 316 STAINLESS STEEL 316	1
5	SFIATO SERBATOIO (VALVOLA A SFERA Ø 1") TAP HOLE BALL VALVE Ø 1"	ACCIAIO INOX AISI 316 STAINLESS STEEL 316	1
6	MISURAMIA MEMBRANA	HYPOCAL HYPOCAL	1
7	SFIATO MEMBRANA (VALVOLA A SFERA Ø 1") MEMBRANE TAP BALL VALVE Ø 1"	OTTONE BRASS	1
8	TUBO MISCELATORE Ø 1 1/2" API SL G. B SCH STD PREMIER PIPE Ø 1 1/2" API SL G. B SCH STD	CIS UNI 5462/84 AISI A 168 G 8	1
9	MANGIMETRO TUBO MISCELATORE Ø 83 SCALA 0-25 ATT. RAD. Ø 1/4" GAS M PREMIER PIPE PRESS. INDICATOR Ø 83 SCALA 0-25 ATT. RAD. Ø 1/4" GAS M	ACCIAIO AL CARBONIO CARBON STEEL	2
10	VALVOLA PORTA MANGIMETRO (VALVOLA A SFERA Ø 3/4" M x F) PREMIER PIPE BALL VALVE Ø 3/4" M x F	OTTONE BRASS	2
11	DRENAGGIO TUBO MISCELATORE (VALVOLA A SFERA Ø 3/4" M x F) PREMIER PIPE BALL VALVE Ø 3/4" M x F	OTTONE BRASS	2
12	LINEA MANOSIVE ACQUA Ø 2 1/2" TUBO API SL G-B SCH STD TUBO MULT. LINE Ø 2 1/2" PIPE API SL G-B SCH STD	CIS UNI 5462/84 AISI A 168 G 8	1
13	INTERCETTAZIONE LINEA ACQUA (VALVOLA A SFERA Ø 2 1/2") TUBO MULT. LINE Ø 2 1/2" PIPE API SL G-B SCH STD	CORPO A 100 SFERA AISI 420 BODY 100 BALL FC 420	1
14	MANGIMETRO SERBATOIO Ø 100 SCALA 0-25 ATT. RAD. Ø 1/4" GAS M TUBO MULT. LINE Ø 100 SCALA 0-25 ATT. RAD. Ø 1/4" GAS M	ACCIAIO AL CARBONIO CARBON STEEL	1
15	RUBINETTO PORTAMANGIMETRO Ø 1/2" PREMIER INDICATOR COCK Ø 1/2"	OTTONE BRASS	1
16	VALVOLA DI SICUREZZA SERBATOIO Ø 2" TUBO MULT. LINE Ø 2" PIPE API SL G-B SCH STD	TAMPA A 11.5 kg/cm2 OTTONE BRASS	1
17	LINEA USCITA LIQUIDO SCHIUMOSO Ø 2 1/2" TUBO API SL G. B SCH STD TUBO MULT. LINE Ø 2 1/2" PIPE API SL G-B SCH STD	ACCIAIO INOX AISI 304 STAINLESS STEEL 304	1
18	INTERCETTAZIONE LINEA USCITA LIQUIDO SCHIUMOSO (VALVOLA A SFERA Ø 2 1/2") FORM COMPONDI ORLET LINE INTERCEPTION BALL VALVE Ø 2 1/2"	ACCIAIO INOX AISI 316 STAINLESS STEEL 316	1
19	VALVOLA DI RITORNO LINEA USCITA SCHIUMOSO Ø 2 1/2" TUBO MULT. LINE Ø 2 1/2" PIPE API SL G-B SCH STD	ACCIAIO INOX AISI 304 STAINLESS STEEL 304	1
20	MANGIMETRO LINEA LIQUIDO SCHIUMOSO Ø 83 SCALA 0-25 ATT. RAD. Ø 1/4" GAS M FORM COMPONDI PRESS. INDICATOR Ø 83 SCALA 0-25 ATT. RAD. Ø 1/4" GAS M	ACCIAIO INOX AISI 304 STAINLESS STEEL 304	1
21	RUBINETTO PORTAMANGIMETRO Ø 1/4" PREMIER INDICATOR COCK Ø 1/4"	OTTONE BRASS	1
22	TAGLIA IDENTIFICAZIONE SERBATOIO TAP IDENTIFICATION	LEGA LEGGERA LIGHT ALLOY	1
23	PASSO D'UOMO HOLE	C 18 UNI 5462 AISI A 168 G 8	1

DATI TECNICI TECHNICAL DATA			
PRESIONE DI ESERCIZIO USUARY PRESSURE	10 bar	SPESORE FASCINE SHELL THICKNESS	12 mm
PRESIONE DI PROGETTO DESIGN PRESSURE	12 bar	SPESORE FONDO BOTTOM THICKNESS	12 mm
PRESIONE DI PROVA IDRAULICA HYDRAULIC TEST PRESSURE	17 bar	SOPRA-SPESSORE DI CORROSIONE CORROSION ALLOW THICKNESS	/ mm
TEMPERATURA DI PROGETTO DESIGN TEMPERATURE	-10 +50 °C	RANDORINTE WARRANTY	10 %
NORMATIVA DI COSTRUZIONE CODE ENFORCE	ISP.E.S.L.	DIRE. COLLAUDATORE SUPERVISOR	/
MATRICOLA PART			
CAMPO DI LAVORO WORKING RANGE	2400÷18200/min		
MISCELAZIONE MIXING	%		
DIFFERANZA ACQUA WATER DIFFERENCE	Ø mm		
DIFFERANZA SCHIUMOSO FOAM DIFFERENCE	Ø mm		
PESO TOTALE (LAVATO) TOTAL WEIGHT (CLEAN)	kg	PESO TOTALE (CARICO) TOTAL WEIGHT (CHARGE)	kg
TIPO LIQUIDO SCHIUMOSO FOAM COMPOUND TYPE		PESO SPECIFICO SPECIFIC GRAVITY	kg/dm3

VERNICIATURA - PAINTING  
CICLO EPISODICO - EPISODE CYCLE  
ESTERNA: SABBIA/PIRA Ø 2.5  
INTERNA: SABBIA/PIRA Ø 2.5  
FONDO: 1.1 MANI DI FONDO EPISODICO - 80 µ  
PRIMA: 1.1 MANI DI PRIMA EPISODICO - 80 µ  
FINALE: 1.2 MANI DI SMIALTO EPISODICO RAL 3000 - 45 µ  
S.F.S. TOTALE 150 µ  
TUBO Ø 2.1 160 µ

NOTE  
1) LA TUBAZIONE A VALLE DEL TUBO MISCELATORE DEVE ESSERE RETTILINEA AL MINIMO PER 1000mm  
PIPE DOWNSTREAM HAS TO BE STRAIGHT FOR A MINIMUM OF 1000mm

Rev.	Date	Emesso per costruzione	MP	MB	Approved
0	08.04.00	Emesso per costruzione	MP	MB	Approved

CACCIALANZA & C. s.p.a.		Client / Project	
AUTONOMO INCASSO ANTICORROSIONE SEPARATE ASSEMBLY ONLY		Title	
CONNESSIONI CONNECTIONS		MISCELATORE A SPOSTAMENTO DI LIQUIDO TIPO MSL-01 1x12000 ASSEMBLY GENERALE	
FLANGIA INGRESSO / USCITA TUBO MISCELATORE PREMIER PIPE INLET / OUTLET FLANGE		DISPLACEMENT LIQUID PREMIER MSL-01 1x12000 TYPE GENERAL ASSEMBLY	
VALVOLA CARICO / SCARICO SERBATOIO TAP HOLE / TAP HOLE		Scale	
TIPO TUBO PIPE TYPE		1:15	
Date		Rev. n.	
08.04.00		MP	
08.04.00		MB	
Code		04745207	
Sheet		0	
of		1	

THIS DRAWING IS THE PROPERTY OF CACCIALANZA & C. S.p.A. AND IS NOT TO BE REPRODUCED OR USED TO FABRICATE ANY SEPARATION FOR PURPOSES OF OWNERS OR APPLICANTS EXCEPT WHERE PROVIDED FOR BY AGREEMENT WITH SAID COMPANY