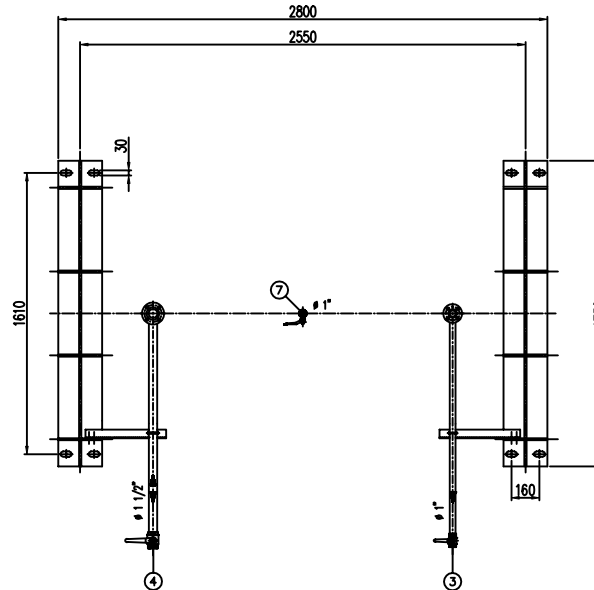
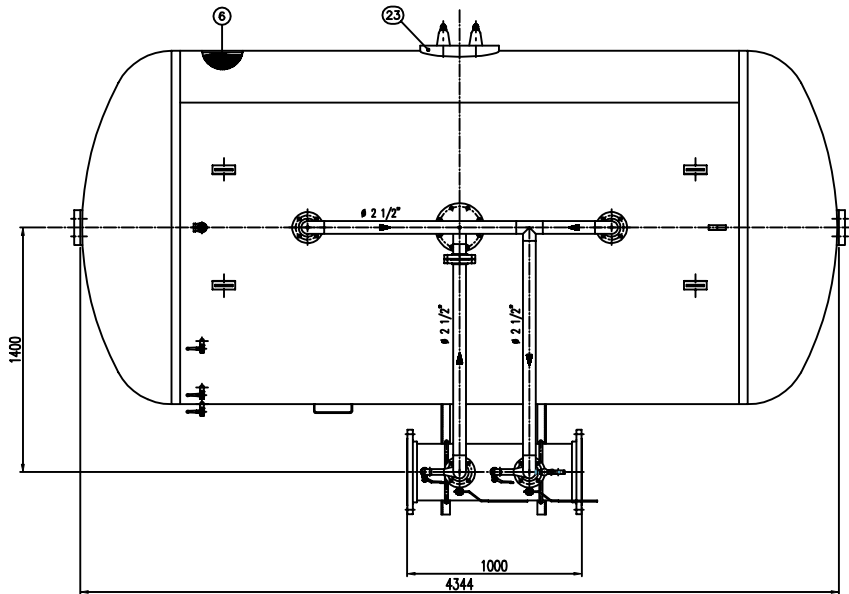
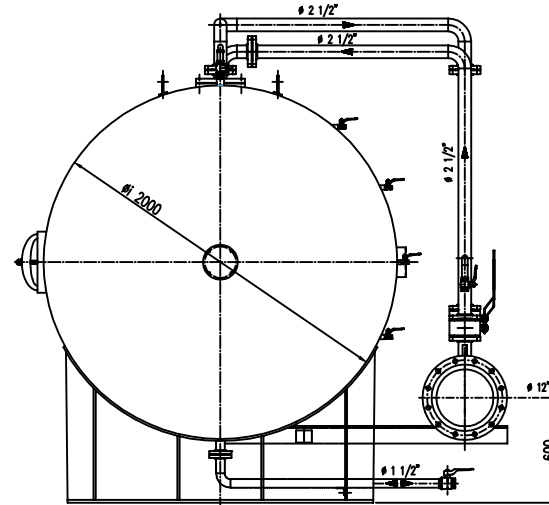
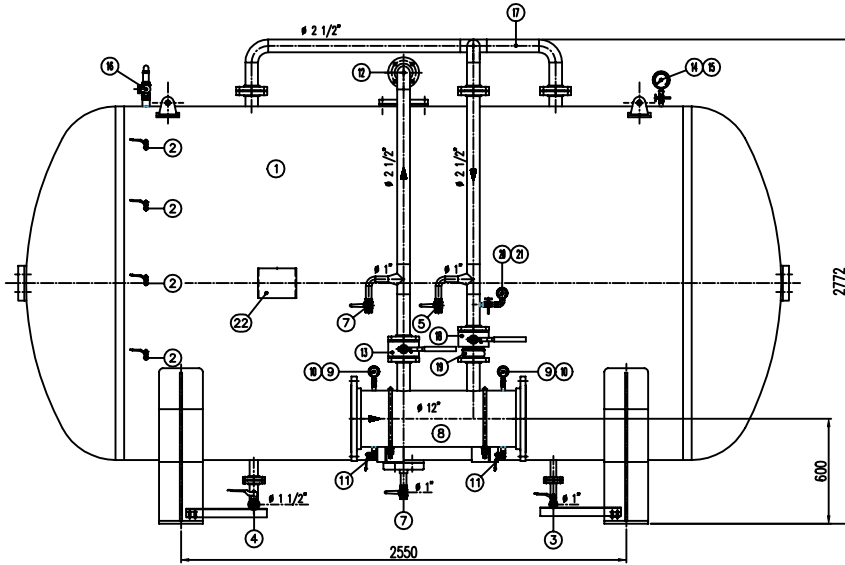


IMPORTANTE :
CACCIALANZA & C. S.p.A. si riserva il diritto di modificare senza preavviso le informazioni contenute in questo schema con il proposito di apportare miglioramenti alla produzione.

IMPORTANT :
CACCIALANZA & C. S.p.A. reserves the right to change or modify without previous notice any data or specifications due to changes or modifications in order to improve the products presented.



| POS. | DESCRIZIONE DESCRIPCIÓN | MATERIALE MATERIAL | Q.TA/ QTY |
|------|--|---|--------------|
| 1 | SERBATOIO LIQUIDO SCHIUMOSO CAP. 12000 l TANQUE COMPUESTO TIPO 2000 1 | FE 410.2 PH UN 5089 ASA A 100 G. 8 | 1 |
| 2 | INDICATORE DI LIVELLO (VALVOLA A SFERA Ø 3/8") LEVEL INDICATOR (BALL VALVE Ø 3/8") | OTTONE BRASS | 4 |
| 3 | SCHARCO SERBATOIO (VALVOLA A SFERA Ø 1") TANQUE SHOT (BALL VALVE Ø 1") | OTTONE BRASS | 1 |
| 4 | CARICO / SCHARCO SERBATOIO (VALVOLA A SFERA Ø 1 1/2") TANQUE SHOT (BALL VALVE Ø 1 1/2") | OTTONE BRASS | 1 |
| 5 | SFIATO SERBATOIO (VALVOLA A SFERA Ø 1") TANQUE VENT (BALL VALVE Ø 1") | OTTONE BRASS | 1 |
| 6 | MEMBRANA MEMBRANA | EPICLON EPICLON | 1 |
| 7 | SFIATO MEMBRANA (VALVOLA A SFERA Ø 1") MEMBRANA VENT (BALL VALVE Ø 1") | OTTONE BRASS | 1 |
| 8 | TURBO MISCELATORE Ø 12" API SL G. B SCH STD TURBOMIXER Ø 12" API SL G. B SCH STD | CIS UN 5482/84 ASA A 100 G. 8 | 1 |
| 9 | MANOMETRO TURBO MISCELATORE Ø 83 SCALA 0-25 ATT. RAD. Ø 1/4" GAS M PREMIER PPE PRESS. INDICATOR Ø 83 SCALA 0-25 Ø 1/4" GAS M | ACCIAIO AL CARBONIO CARBON STEEL | 2 |
| 10 | VALVOLA PORTA MANOMETRO (VALVOLA A SFERA Ø 1/4" M x F) PRESSURE INDICATOR BALL VALVE Ø 1/4" M x F | OTTONE BRASS | 2 |
| 11 | DRENAGGIO TURBO MISCELATORE (VALVOLA A SFERA Ø 3/8" M x F) WATER LINE (TURBO MIXER BALL VALVE Ø 3/8" M x F) | OTTONE BRASS | 2 |
| 12 | LINEA MANGIORE ACQUA Ø 2 1/2" TURBO API SL G. B SCH STD WATER INLET LINE Ø 2 1/2" PPE API SL G. B SCH STD | CIS UN 5482/84 ASA A 100 G. 8 | 1 |
| 13 | INTERCETTAZIONE LINEA ACQUA (VALVOLA A SFERA DN 65) WATER LINE INTERRUPTOR (BALL VALVE DN 65) | CORPO A 100 SFERA ASI 420 BODY A 100 BALL ASI 420 | 1 |
| 14 | MANGIMETRO SERBATOIO Ø 100 SCALA 0-25 ATT. RAD. Ø 1/4" GAS M PRESS. INDICATOR Ø 100 SCALA 0-25 Ø 1/4" GAS M | ACCIAIO AL CARBONIO CARBON STEEL | 1 |
| 15 | RUBINETTO PORTAMANGIMETRO Ø 1/2" PRESSURE INDICATOR COCK Ø 1/2" | OTTONE BRASS | 1 |
| 16 | VALVOLA DI SICUREZZA SERBATOIO Ø 2" TARATA A 11.5 kg/cm2 SAFETY VALVE Ø 2" SET POINT 11.5 BAR | OTTONE BRASS | 1 |
| 17 | LINEA USCITA LIQUIDO SCHIUMOSO Ø 2 1/2" TURBO API SL G. B SCH STD LIQUOR COMPOUND OUTLET LINE INTERRUPTOR (BALL VALVE DN 65) | CIS UN 5482/84 ASA A 100 G. 8 | 1 |
| 18 | INTERCETTAZIONE LINEA USCITA LIQUIDO SCHIUMOSO (VALVOLA A SFERA DN 65) LIQUOR COMPOUND OUTLET LINE INTERRUPTOR (BALL VALVE DN 65) | CORPO A 100 SFERA ASI 420 BODY A 100 BALL ASI 420 | 1 |
| 19 | VALVOLA DI INTERO LINEA USCITA SCHIUMOSO DN 65 WATER LINE INTERRUPTOR (BALL VALVE DN 65) | CORPO OTTONE - INT. ACC. INOX BODY BRASS - INT. ST. 316L | 1 |
| 20 | MANGIMETRO LINEA LIQUIDO SCHIUMOSO Ø 83 SCALA 0-25 ATT. RAD. Ø 1/4" GAS M PRESS. INDICATOR Ø 83 SCALA 0-25 Ø 1/4" GAS M | ACCIAIO AL CARBONIO CARBON STEEL | 1 |
| 21 | RUBINETTO PORTAMANGIMETRO Ø 1/2" PRESSURE INDICATOR COCK Ø 1/2" | OTTONE BRASS | 1 |
| 22 | TARCA IDENTIFICAZIONE SERBATOIO IDENTIFICATION PLATE | LEGA LEGGERA LIGHT ALLOY | 1 |
| 23 | PASSO DUOMO MANHOLE | C 18 UN 5482 ASA A 100 G. 8 | 1 |

| DATI TECNICI TECHNICAL DATA | | | |
|---|-----------------|--|--------------------|
| PRESSIONE DI ESERCIZIO USUO PRESSURE | 10 bar | SPESORE FASCINE SHALL THICKNESS | 12 mm |
| PRESSIONE DI PROGETTO DESIGN PRESSURE | 12 bar | SPESORE FONDO BOTTOM THICKNESS | 12 mm |
| PRESSIONE DI PROVA IDRAULICA PRESSURE FOR HYDRAULIC TEST | 17 bar | SOPRASPESORE DI CORROSIONE CORROSION OVER THICKNESS | / mm |
| TEMPERATURA DI PROGETTO DESIGN TEMPERATURE | -10 +50 °C | RADIOSSORBE TRANSMITTANCE | 10 % |
| NORMATIVA DI COSTRUZIONE CODE ENFORCE | IS.P.E.S.L. | ENTE COLLAUDATORE CERTIFYING BODY | / |
| MA TRICOLA TAP | | | |
| CAMPO DI LAVORO WORKING RANGE | 2400v18200/min. | | |
| MISCELAZIONE MIXING | % | | |
| DIFFERANZA ACQUA WATER DIFFERENCE | Ø mm | | |
| DIFFERANZA SCHIUMOSO FOAM COMPOUND DIFFERENCE | Ø mm | | |
| PESO TOTALE (LAVATO) TOTAL WEIGHT (CLEAN) | kg | PESO TOTALE (CARICO) TOTAL WEIGHT (LOADED) | kg |
| TURBO LIQUIDO SCHIUMOSO LIQUOR COMPOUND TYPE | | PESO SPECIFICO SPECIFIC WEIGHT | kg/dm ³ |

VERNICIATURA - PAINTING
CICLO EPOSSICO - EPOXIDE CYCLE
ESTERNA :
SABBIATURA SA 2.5
FONDO : 1/1 MANO DI FONDO EPOSSICO - 60 µ
PRIMA : 1/1 MANO DI PRIMA EPOXIDE - 30 µ
FINALE : 1/2 MANO DI SALTATO EPOSSICO RAL 3000 - 45 µ
R.S. S. TOTALE 150 µ
TOL. 0,2. 100 µ

NOTE
1) LA TUBAZIONE A VALLE DEL TURBO MISCELATORE DEVE ESSERE RETTILINEA AL MINIMO PER 1000mm
PIPE DOWNSTREAM HAS TO BE STRAIGHT FOR A MINIMUM OF 1000mm

| Rev. | Date | Entered for construction | MS | MB | Client / Project |
|--|----------|--------------------------|-----------------|---------|------------------|
| 0 | 05.04.00 | Entrato per costruzione | MS | MB | |
| Rev. | Date | Description | Drawn | Checked | Approved |
| CACCIALANZA & C. s.p.a. AUTOCENTRO INGENNERIA E ARCHITETTURA SOMMER LEONARDI SPA | | | | | |
| CONNESSIONI CONNECTIONS | | | TIPO TYPE | | |
| FLANGIA INGRESSO / USCITA TURBO MISCELATORE PREMIER PPE INLET / OUTLET FLANGE | | | DN 300 UN PH 18 | | |
| VALVOLA CARICO / SCHARCO SERBATOIO TANQUE SHOT / BALL VALVE | | | Ø 1 1/2" GAS F | | |
| Date | | | Name | | |
| 05.04.00 | | | MS | | |
| 05.04.00 | | | MB | | |
| Code | | | Scale | | |
| A1 | | | 1:15 | | |
| Title | | | 04745206 | | |
| MISCELATORE A SPOSTAMENTO DI LIQUIDO TIPO MSL-0 1x12000 ASSEMBLY GENERALE DISPLACEMENT LIQUID PREMIER MSL-0 1x12000 TYPE GENERAL ASSEMBLY | | | Rev. 0 | | |
| Sheet 1 | | | of 1 | | |

THIS DRAWING IS THE PROPERTY OF CACCIALANZA & C. S.p.A. AND IS NOT TO BE REPRODUCED OR USED TO FORMER ANY REPRODUCTION FOR SALES OR OTHERWISE EXCEPT WHERE PROVIDED FOR BY AGREEMENT WITH SAID COMPANY