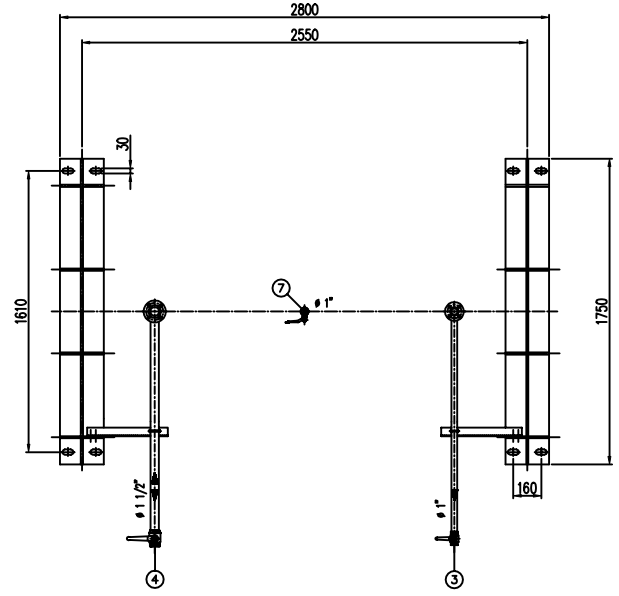
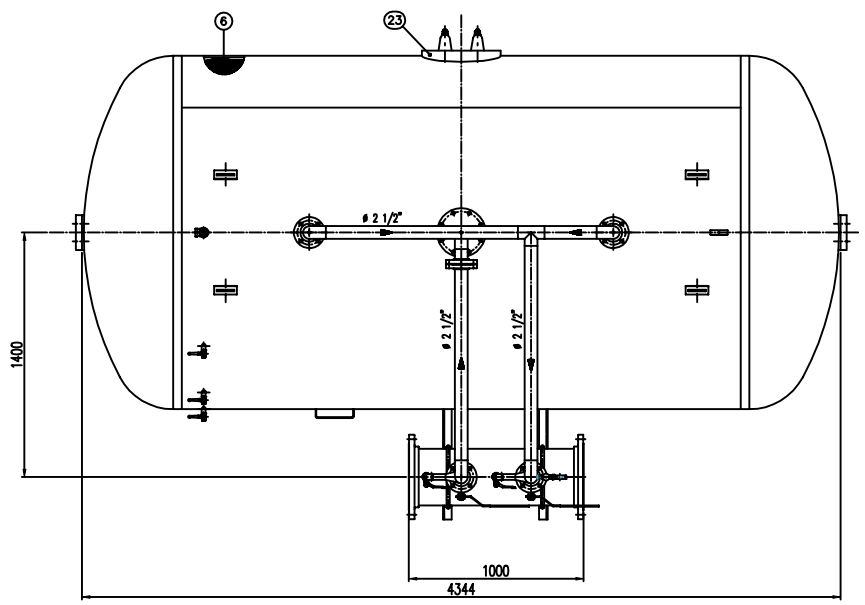
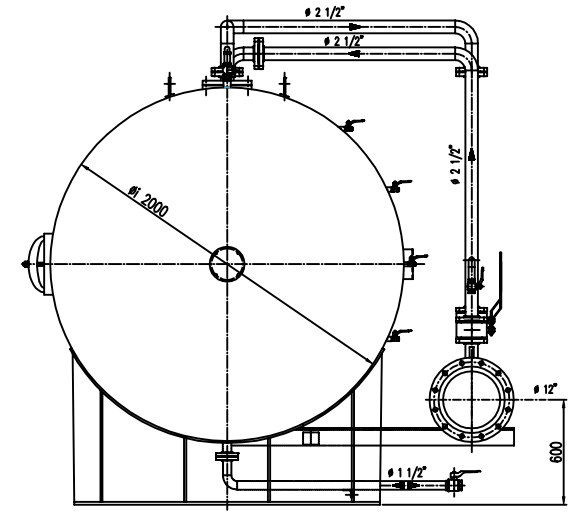
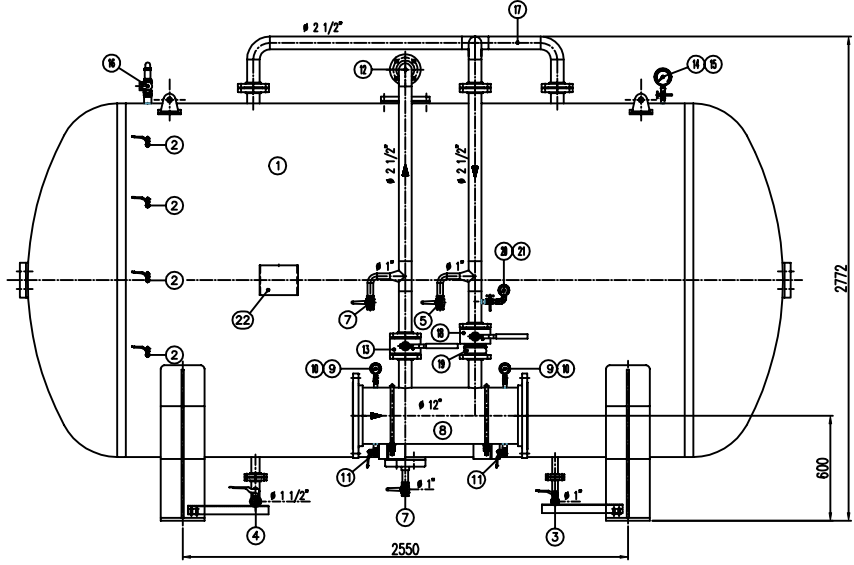


IMPORTANTE :
CACCIALANZA & C. S.p.A. si riserva il diritto di modificare senza preavviso le informazioni contenute in questo schema con il proposito di apportare miglioramenti alle produzioni.

IMPORTANT :
CACCIALANZA & C. S.p.A. reserves the right to change or modify without previous notice any data or specifications due to changes or modifications in order to improve the products presented.



POS.	DESCRIZIONE DESCRIPCIÓN	MATERIALE MATERIAL	QTA QTY
1	SERBATOIO LIQUIDO SCHIUMOSO CAP. 12000 l TUBO COMPONDI TUBO 2000 x 2000	FE 410.2 FOR UNI 5089 ASA 4 100 G. 8	1
2	INDICATORE DI LIVELLO (VALVOLA A SFERA Ø 3/8") LEVEL INDICATOR (BALL VALVE Ø 3/8")	OTTONE BRASS	4
3	SCHARCO SERBATOIO (VALVOLA A SFERA Ø 1") TUBO DOWN (BALL VALVE Ø 1")	OTTONE BRASS	1
4	CARICO / SCHARCO SERBATOIO (VALVOLA A SFERA Ø 1 1/2") TUBO DOWN / DOWN VALVE Ø 1 1/2"	OTTONE BRASS	1
5	SFIATO SERBATOIO (VALVOLA A SFERA Ø 1") TUBO UP (BALL VALVE Ø 1")	OTTONE BRASS	1
6	MEMBRANA SERBATOIO	SPRALLON SPRALLON	1
7	SFIATO MEMBRANA (VALVOLA A SFERA Ø 1") TUBO UP (BALL VALVE Ø 1")	OTTONE BRASS	1
8	TUBO MISCELATORE Ø 1 1/2" API SL. G. B SCH STD PREMIER PPE Ø 1 1/2" API SL. G. B SCH STD	C18 UNI 5482/84 ASA 4 100 G. 8	1
9	MANOMETRO TUBO MISCELATORE Ø 63 SCALA 0-25 ATT. RAD. Ø 1/4" GAS M PREMIER PPE PRESS. INDICATOR Ø 63 SCALA 0-25 Ø 1/4" GAS M	ACCIAIO AL CARBONIO CARBON STEEL	2
10	MANOMETRO TUBO MISCELATORE (VALVOLA A SFERA Ø 1/4" M x F) PREMIER PPE PRESS. INDICATOR Ø 63 SCALA 0-25 Ø 1/4" GAS M	OTTONE BRASS	2
11	DRENAGGIO TUBO MISCELATORE (VALVOLA A SFERA Ø 3/8" M x F) PREMIER PPE PRESS. INDICATOR Ø 63 SCALA 0-25 Ø 3/8" GAS M	OTTONE BRASS	2
12	LINEA MANOSCOPE ACQUA Ø 2 1/2" TUBO API SL. G. B SCH STD WATER MILET LINE Ø 2 1/2" PIPE API SL. G. B SCH STD	C18 UNI 5482/84 ASA 4 100 G. 8	1
13	INTERCETTAZIONE LINEA ACQUA (VALVOLA A SFERA Ø 2 1/2") TUBO COMPONDI GULET LINE INTERCEPTOR (BALL VALVE Ø 2 1/2")	CORPO A VOS SFERA ANSI 420 BODY A VOS BALL VALVE ANSI 420	1
14	MANOMETRO SERBATOIO Ø 100 SCALA 0-25 ATT. RAD. Ø 1/4" GAS M PREMIER PPE PRESS. INDICATOR Ø 100 SCALA 0-25 Ø 1/4" GAS M	ACCIAIO AL CARBONIO CARBON STEEL	1
15	RILASCIATO PORTAMANOMETRO Ø 1 1/2" PRESSURE INDICATOR COCK Ø 1 1/2"	OTTONE BRASS	1
16	VALVOLA DI SICUREZZA SERBATOIO Ø 2" LINEA PRESSURE SAFETY VALVE Ø 2" TUBO API SL. G. B SCH STD	TARATA A 11.5 kg/cm2 SET POINT 11.5 MPa/cm2	1
17	LINEA USCITA LIQUIDO SCHIUMOSO Ø 2 1/2" TUBO API SL. G. B SCH STD TUBO COMPONDI GULET LINE Ø 2 1/2" PIPE API SL. G. B SCH STD	C18 UNI 5482/84 ASA 4 100 G. 8	1
18	INTERCETTAZIONE LINEA USCITA LIQUIDO SCHIUMOSO (VALVOLA A SFERA Ø 2 1/2") TUBO COMPONDI GULET LINE INTERCEPTOR (BALL VALVE Ø 2 1/2")	CORPO A VOS SFERA ANSI 420 BODY A VOS BALL VALVE ANSI 420	1
19	VALVOLA DI RITORNO LINEA USCITA LIQUIDO SCHIUMOSO Ø 2 1/2" TUBO COMPONDI GULET LINE Ø 2 1/2" PIPE API SL. G. B SCH STD	CORPO OTTONE - RET. ACC. INOX BODY BRASS - RET. ACC. INOX	1
20	MANOMETRO LINEA LIQUIDO SCHIUMOSO Ø 63 SCALA 0-25 ATT. RAD. Ø 1/4" GAS M PREMIER PPE PRESS. INDICATOR Ø 63 SCALA 0-25 Ø 1/4" GAS M	ACCIAIO AL CARBONIO CARBON STEEL	1
21	RILASCIATO PORTAMANOMETRO Ø 1 1/2" PRESSURE INDICATOR COCK Ø 1 1/2"	OTTONE BRASS	1
22	TARGA IDENTIFICAZIONE SERBATOIO TUBO IDENTIFICATION PLATE	LEGA ALUMINIO ALUMINIUM ALLOY	1
23	PASSO DUOMO MANHOLE	C 18 UNI 5482 ASA 4 100 G. 8	1

DATI TECNICI TECHNICAL DATA			
PRESSIONE DI ESERCIZIO USING PRESSURE	10 bar	SPESORE FASCIA SHELL THICKNESS	12 mm
PRESSIONE DI PROGETTO DESIGN PRESSURE	12 bar	SPESORE FONDO BOTTOM THICKNESS	12 mm
PRESSIONE DI PROVA IDRAULICA HYDRAULIC TEST PRESSURE	17 bar	SOPRA-SPESSORE DI CORROSIONE CORROSION ALLOW THICKNESS	/ mm
TEMPERATURA DI PROGETTO DESIGN TEMPERATURE	-10 +50 °C	RADIOGRAFIE X-RAYS	10 %
NORMATIVA DI COSTRUZIONE CODE ENFORCE	IS.P.E.S.L.	ENTE COLLABORATORE CERTIFYING AGENCY	/
MATERIALE MATERIAL			
CANPO DI LAVORO WORKING AREA	2400x1820mm		
MISCELAZIONE MIXING	%		
DIFFRANZA ACQUA WATER CLEARANCE	Ø mm		
DIFFRANZA SCHIUMOSO FOAM CLEARANCE	Ø mm		
PESO TOTALE (LAVATO) TOTAL WEIGHT (CLEAN)	kg	PESO TOTALE (CARICO) TOTAL WEIGHT (LOADED)	kg
TUBO LIQUIDO SCHIUMOSO LIQUID FOAM TYPE		PESO SPECIFICO SPECIFIC WEIGHT	kg/m3

VERNICIATURA - PAINTING
COLO EPOSSICO - EPOXY CYCLE

ESTERNA : SABBIASTRA DA 2.5
 FINIS : 1.40 UNIT ENOY 1000 PRIME - 80µ
 FONDO : 1.2 MANI DI FONDO EPOSSICO - 80µ
 FINALE : 1.2 MANI DI SMIATO EPOSSICO RAL 3000 - 45µ
 R.S.F. TOTALE 150 µ
 TOTAL R.F.C. 185µ

NOTE
 1) LA TUBAZIONE A VALLE DEL TUBO MISCELATORE DEVE ESSERE RETTILINEA AL MINIMO PER 1000mm
 PIPE DOWNSTREAM HAS TO BE STRAIGHT FOR A MINIMUM OF 1000mm

Rev.	Date	Emesso per costruzione	MS	MB	Client / Projecl
0	05.04.00	Emesso per costruzione	MS	MB	

CACCIALANZA & C. S.p.A.
 AUTONOMO INGEGNERIA, ARCHITETTURA E INGEGNERIA
 20136 Sesto San Giovanni (MI) - Tel. 02/76001111

Titolo
 MISCELATORE A SPOSTAMENTO DI LIQUIDO TIPO MSL-O 1x12000
 ASSEMBLEA GENERALE
 DISPLACEMENT LIQUID PREMIER MSL-O 1x12000 TYPE
 GENERAL ASSEMBLY

Code	Scale	Rev. nr.	Rev.	Sheet
A1	1:15	0	0	1

04745205

CONNESSIONI CONNECTIONS	TIPO TYPE
FLANGIA INGRESSO / USCITA TUBO MISCELATORE PREMIER PPE INLET / OUPLET FLANGE	Ø 1 1/2" ANSI 150 Lbs Rf
VALVOLA CARICO / SCHARCO SERBATOIO TUBO DOWN / DOWN VALVE	Ø 1 1/2" GAS F

THIS DRAWING IS THE PROPERTY OF CACCIALANZA & C. S.p.A. AND IS NOT TO BE REPRODUCED OR USED TO FORMER ANY
 REPRODUCTION FOR ANY OTHER PURPOSES EXCEPT THOSE PROVIDED FOR BY AGREEMENT WITH OUR COMPANY