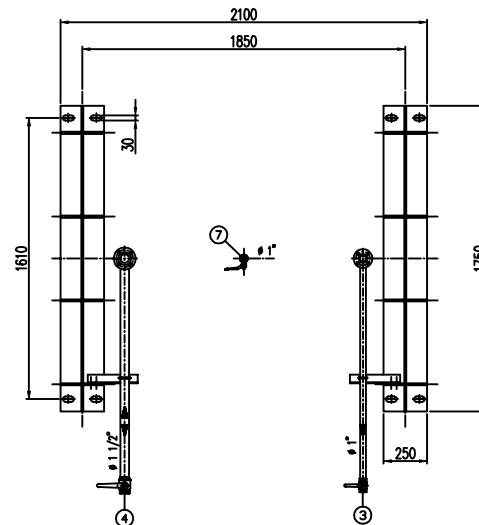
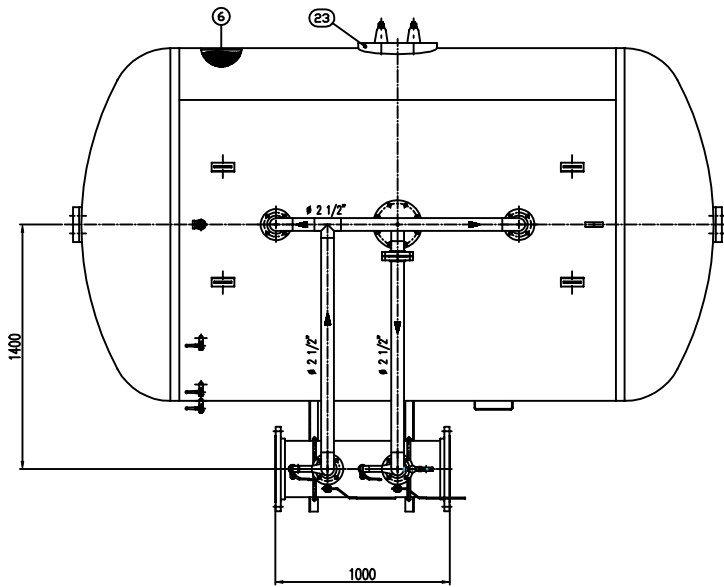
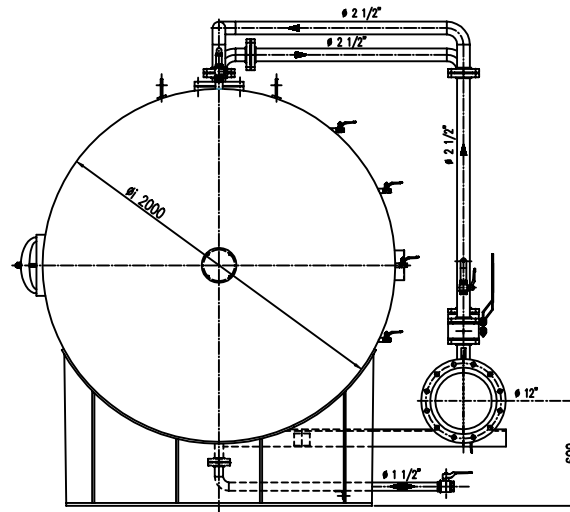
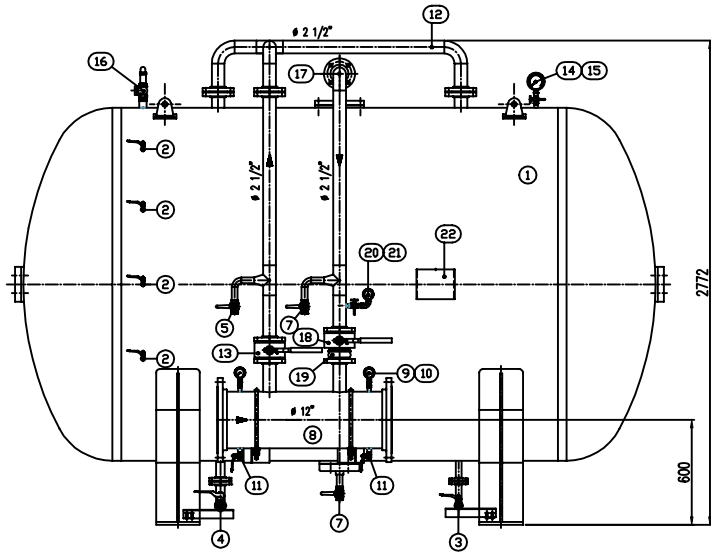


IMPORTANTE :
CACCIALANZA & C. S.p.A. si riserva il diritto di modificare senza preavviso le informazioni contenute in questo disegno con l'eventuale approvazione del cliente.

IMPORTANT :
CACCIALANZA & C. S.p.A. reserves the right to change or modify without previous notice any data or specifications due to changes or modifications in order to improve the product presented.



POS.	DESCRIZIONE DESCRIPCIÓN	MATERIALE MATERIAL	Q.TA/ QTY
1	SERBATOIO LIQUIDO SCHIUMOSO CAP. 10000 l LIQUID DISPACEMENT TANK 10000 CAPACITY	FE 410.2 KIT UNI 5089 AISI A 168 Gr. B	1
2	INDICATORE DI LIVELLO (VALVOLA A SFERA Ø 3/8") LEVEL INDICATOR (BALL VALVE 3/8")	ACCIAIO INOX AISI 316 STAINLESS STEEL AISI 316	4
3	SCARICO SERBATOIO (VALVOLA A SFERA Ø 1") TANK DRAIN (BALL VALVE 1")	ACCIAIO INOX AISI 316 STAINLESS STEEL AISI 316	1
4	CARICO / SCARICO SERBATOIO (VALVOLA A SFERA Ø 1 1/2") TANK CHARGE / TANK WASTE (BALL VALVE 1 1/2")	ACCIAIO INOX AISI 316 STAINLESS STEEL AISI 316	1
5	SFIATO SERBATOIO (VALVOLA A SFERA Ø 1") TANK VENT (BALL VALVE Ø 1")	ACCIAIO INOX AISI 316 STAINLESS STEEL AISI 316	1
6	MEMBRANA MEMBRANE	NYLON/PA NYLON	1
7	SFIATO MEMBRANA (VALVOLA A SFERA Ø 1") MEMBRANE VENT (BALL VALVE 1")	OTTONE BRASS	1
8	TUBO MISCELATORE Ø 1 1/2" API SL GR. B SCH STD PREMIER PPE Ø 1 1/2" API SL GR. B SCH STD	CIS UNI 5462/84 AISI A 168 Gr. B	1
9	MANOMETRO TUBO MISCELATORE Ø 63 SCALA 0-25 ATT. RAD. Ø 1/4" GAS M PREMIER PPE PRESS. MISCOCON Ø 63 SCALA 0-25 Ø 1/4" GAS M RAD.	ACCIAIO AL CARBONIO CARBON STEEL	2
10	VALVOLA PORTA MANOMETRO (VALVOLA A SFERA Ø 1/4" M x F) PRESSURE INDICATOR BALL VALVE Ø 1/4" M x F	OTTONE BRASS	2
11	DRENAGGIO TUBO MISCELATORE (VALVOLA A SFERA Ø 3/8" M x F) PRESSURE INDICATOR BALL VALVE Ø 3/8" M x F	OTTONE BRASS	2
12	LINEA MANOMETRICA ACQUA Ø 2 1/2" TUBO API SL GR. B SCH STD TUBO MULTILINE Ø 2 1/2" PPE API SL GR. B SCH STD	CIS UNI 5462/84 AISI A 168 Gr. B	1
13	INTERCETTAZIONE LINEA ACQUA (VALVOLA A SFERA Ø 2 1/2") TUBO LINE INTERRUPTOR BALL VALVE Ø 2 1/2"	CORPO A 100 SFERA AISI 420 BODY 100 BALL PPE 420	1
14	MANOMETRO SERBATOIO Ø 100 SCALA 0-25 ATT. RAD. Ø 1/4" GAS M TUBO PRESS. MISCOCON Ø 63 SCALA 0-25 Ø 1/4" GAS M RAD.	ACCIAIO AL CARBONIO CARBON STEEL	1
15	RUBINETTO PORTAMANOMETRO Ø 1/2" PRESSURE INDICATOR COCK Ø 1/2"	OTTONE BRASS	1
16	VALVOLA DI SICUREZZA SERBATOIO Ø 2" TANCA PRESS. SICURT. 11.5 bar/cm2	OTTONE BRASS	1
17	LINEA USCITA LIQUIDO SCHIUMOSO Ø 2 1/2" TUBO API SL GR. B SCH STD TUBO LINE INTERRUPTOR BALL VALVE Ø 2 1/2"	ACCIAIO INOX AISI 304 STAINLESS STEEL AISI 304	1
18	INTERCETTAZIONE LINEA USCITA LIQUIDO SCHIUMOSO (VALVOLA A SFERA Ø 2 1/2") FOUR COMPOND COULET LINE INTERRUPTOR BALL VALVE Ø 2 1/2"	ACCIAIO INOX AISI 316 STAINLESS STEEL AISI 316	1
19	VALVOLA DI RITORNO LINEA USCITA LIQUIDO SCHIUMOSO Ø 2 1/2" FOUR COMPOND COULET LINE INTERRUPTOR BALL VALVE Ø 2 1/2"	ACCIAIO INOX AISI 304 STAINLESS STEEL AISI 304	1
20	MANOMETRO LINEA LIQUIDO SCHIUMOSO Ø 63 SCALA 0-25 ATT. RAD. Ø 1/4" GAS M FOUR COMPOND LINE PRESS. INDICATOR Ø 63 SCALA 0-25 Ø 1/4" GAS M RAD.	ACCIAIO INOX AISI 304 STAINLESS STEEL AISI 304	1
21	RUBINETTO PORTAMANOMETRO Ø 1/4" PRESSURE INDICATOR COCK Ø 1/4"	OTTONE BRASS	1
22	TAGLIA IDENTIFICAZIONE SERBATOIO TAG. IDENTIF. SERBATOIO	LEDA LEGGERA ALLOY	1
23	PASSO DUOMO INDICAZIONE	C 18 UNI 5462 AISI A 168 Gr. B	1

DATI TECNICI TECHNICAL DATA			
PRESIONE DI ESERCIZIO USUARY PRESSURE	10 bar	SPESORE FASCINE SHELL THICKNESS	10 mm
PRESIONE DI PROGETTO DESIGN PRESSURE	12 bar	SPESORE FONDO BOTTOM THICKNESS	10 mm
PRESIONE DI PROVA IDRAULICA HYDRAULIC PROOF PRESSURE	17 bar	SOPRA-SPESSORE DI CORROSIONE CORROSION ALLOW THICKNESS	/ mm
TEMPERATURA DI PROGETTO DESIGN TEMPERATURE	-10 +50 °C	RANDORINTE T-TEMP	10 %
NORMATIVA DI COSTRUZIONE CODE ENFORCE	IS.P.S.E.L.	DATE COLLAUDATORE INSPECTION DATE	/
MATRICOLA PART			
CAMPO DI LAVORO WORKING RANGE	2400÷18200/min		
MISCELAZIONE MIXING	%		
DAFRANNA ACQUA WATER COOLER	Ø mm		
DAFRANNA SCHIUMOSO FOAM COOLING DEVICE	Ø mm		
PEZZO TOTALE (LAVATO) TOTAL WEIGHT (CLEAN)	kg	PEZZO TOTALE (CARICO) TOTAL WEIGHT (CHARGE)	kg
TIPO LIQUIDO SCHIUMOSO FOAM COMPOUND TYPE		PEZZO SPECIFICO SPECIFIC WEIGHT	kg/dm ³

VERNICIATURA - PAINTING
CYCLE EPOSSIDICO - EPOXY CYCLE

ESTERNA : SABBIA/PIRA Ø 2.5
ESTERNA : SAND/PIRA Ø 2.5

FONDO : N.1 MANI DI FONDO EPOSSIDICO - 60 µ
PRIMA : N.1 COAT EPOXY 1800 PRIMER - 30 µ
FINALE : N.2 MANI DI SMALTO EPOSSIDICO RAL 3000 - 45 µ
FINALE : N.2 COAT EPOXY ENAMEL RAL 3000 - 45 µ, 60 µ

CS 100 TOTALE 150 µ
TOTAL D.F.C. 165 µ

NOTE
1) LA TUBAZIONE A VALLE DEL TUBO MISCELATORE DEVE ESSERE RETILINEA AL MINIMO PER 1000mm
PIPE DOWNSTREAM HAS TO BE STRAIGHT FOR A MINIMUM OF 1000mm

Rev.	Date	Emesso per costruzione	Descrizione	Disegn.	Check.	Approved
0	10.04.00	Emesso per costruzione		MS	MB	

CACCIALANZA & C. s.p.a.		Titolo	
AUTONOMO INGEGNERIA ARCHITETTURA INGENIERIA ARQUITECTURA		MISCELATORE A SPOSTAMENTO DI LIQUIDO TIPO MSL-001x10000 ASSEMBLE GENERALE DISPLACEMENT LIQUID PREMIER MSL-001x10000 TYPE GENERAL ASSEMBLY	
Sp. Code	0471281110	Scale	1:15
Rev.	0	Sheet	1
Code	04744507	of	1

THIS DRAWING IS THE PROPERTY OF CACCIALANZA & C. S.p.A. AND IS NOT TO BE REPRODUCED OR USED TO FABRICATE ANY EQUIPMENT FOR WHICH IT WAS DRAWN OR APPROVED EXCEPT WHERE PROVIDED FOR BY AGREEMENT WITH SAID COMPANY