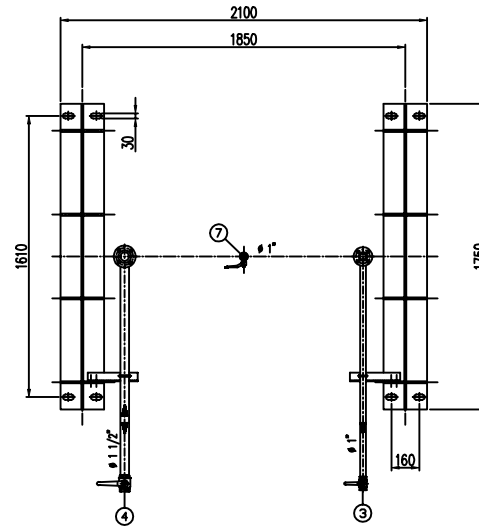
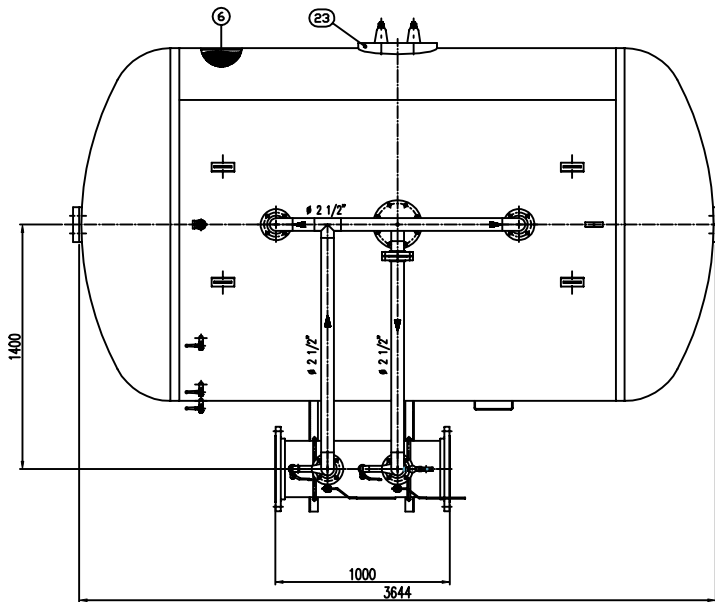
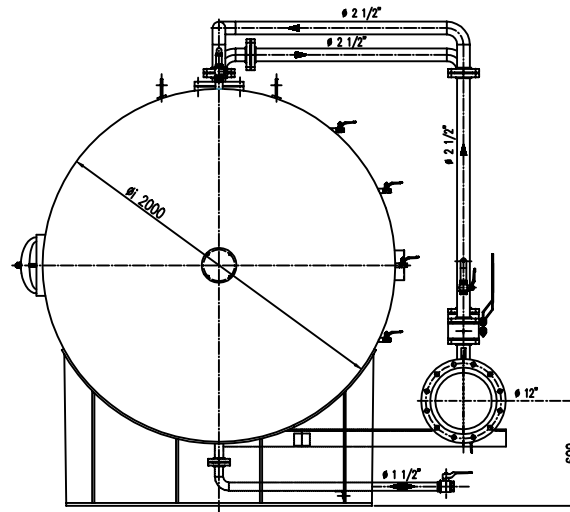
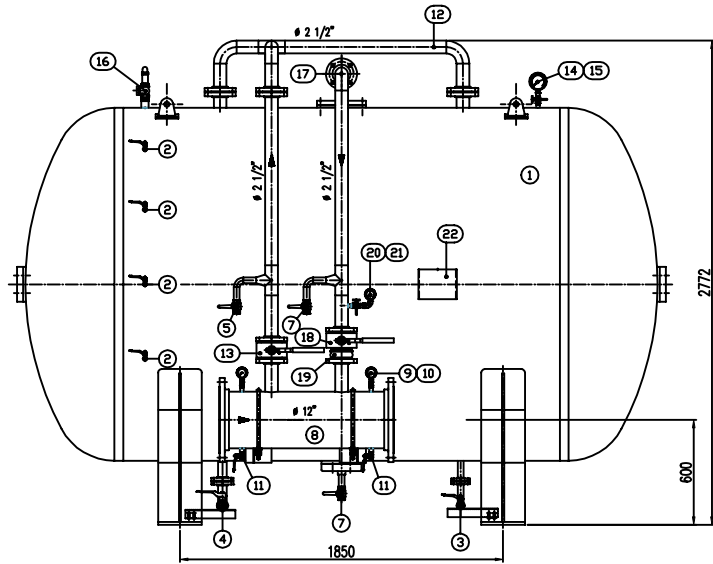


IMPORTANTE : CACCIALANZA & C. S.p.A. si riserva il diritto di modificare senza preavviso le informazioni contenute in questa scheda con il proposito di apportare miglioramenti alle produzioni.

IMPORTANT : CACCIALANZA & C. S.p.A. reserves the right to change or modify without previous notice any data or specifications due to changes or modifications in order to improve the products presented.



POS.	DESCRIZIONE DESCRIPTION	MATERIALE MATERIAL	Q.TA' QTY
1	SERBATOIO LIQUIDO SCHIUMOSO CAP. 10000 l FOAM COMPOND LINE 2000 L CAPACITY	FE 410.2 KIT UNI 5869 ASA A 100 G 2	1
2	INDICATORE DI LIVELLO (VALVOLA A SFERA Ø 3/8") LEVEL INDICATOR (BALL VALVE 3/8")	OTTONE BRASS	4
3	SCARICO SERBATOIO (VALVOLA A SFERA Ø 1") TANK DRAIN (BALL VALVE 1")	OTTONE BRASS	1
4	CARICO / SCARICO SERBATOIO (VALVOLA A SFERA Ø 1 1/2") TANK CHARGE / DRAIN VALVE 1 1/2"	OTTONE BRASS	1
5	SFIATO SERBATOIO (VALVOLA A SFERA Ø 1") TANK VENT (BALL VALVE 1")	OTTONE BRASS	1
6	SECURIMAN MEMBRANA	HYPOALON HYPOALON	1
7	SFIATO MEMBRANA (VALVOLA A SFERA Ø 1") MEMBRANE VENT (BALL VALVE 1")	OTTONE BRASS	1
8	TUBO MISCELATORE Ø 1 1/2" API SL G. B SCH STD PREMIER PPE 1 1/2" API SL G. B SCH STD	CIS UNI 5462/84 ASA A 100 G 2	1
9	MANOMETRO TUBO MISCELATORE Ø 83 SCALA 0-25 ATT. RAD. Ø 1/4" GAS M PREMIER PPE PRESS. INDICAZ. Ø 83 SCALA 0-25 Ø 1/4" GAS M	ACCIAIO AL CARBONIO CARBON STEEL	2
10	VALVOLA PORTA MANOMETRO (VALVOLA A SFERA Ø 1/4" M x F) PRESSURE INDICATOR BALL VALVE Ø 1/4" M x F	OTTONE BRASS	2
11	DRENAGGIO TUBO MISCELATORE (VALVOLA A SFERA Ø 3/8" M x F) DRAIN LINE INTERCEPTOR BALL VALVE Ø 3/8" M x F	OTTONE BRASS	2
12	LINEA MISCELAZIONE ACQUA (VALVOLA A SFERA Ø 2 1/2") TUBO LINE INTERCEPTOR BALL VALVE Ø 2 1/2"	CIS UNI 5462/84 ASA A 100 G 2	1
13	INTERCETTAZIONE LINEA ACQUA (VALVOLA A SFERA Ø 2 1/2") WATER LINE INTERCEPTOR BALL VALVE Ø 2 1/2"	CORPO A 100 SFERA ANSI 420 BODY 100 BALL BS 420	1
14	MANOMETRO SERBATOIO Ø 100 SCALA 0-25 ATT. RAD. Ø 1/4" GAS M FOAM PRESS. INDICAZ. Ø 100 SCALA 0-25 Ø 1/4" GAS M	ACCIAIO AL CARBONIO CARBON STEEL	1
15	RUBINETTO PORTAMANOMETRO Ø 1/2" PRESSURE INDICATOR COCK 1/2"	OTTONE BRASS	1
16	VALVOLA DI SICUREZZA SERBATOIO Ø 2" FOAM PRESSURE SAFETY VALVE Ø 2" SET POINT 10.5 bar/cm2	OTTONE BRASS	1
17	LINEA USCITA LIQUIDO SCHIUMOSO Ø 2 1/2" TUBO API SL G. B SCH STD FOAM COMPOND OUTLET LINE Ø 2 1/2" PIPE API SL G-B SCH STD	CIS UNI 5462/84 ASA A 100 G 2	1
18	INTERCETTAZIONE LINEA USCITA LIQUIDO SCHIUMOSO (VALVOLA A SFERA Ø 2 1/2") FOAM COMPOND OUTLET LINE INTERCEPTOR (BALL VALVE Ø 2 1/2")	CORPO A 100 SFERA ANSI 420 BODY 100 BALL BS 420	1
19	VALVOLA DI RITORNO LINEA USCITA LIQUIDO SCHIUMOSO Ø 2 1/2" FOAM COMPOND RETURN BALL VALVE Ø 2 1/2"	CORPO OTTONE - INT. ACC. INOX BODY BRASS - INT. ACC. INOX	1
20	MANOMETRO LINEA LIQUIDO SCHIUMOSO Ø 83 SCALA 0-25 ATT. RAD. Ø 1/4" GAS M FOAM COMPOND LINE PRESS. INDICAZ. Ø 83 SCALA 0-25 Ø 1/4" GAS M	ACCIAIO AL CARBONIO CARBON STEEL	1
21	RUBINETTO PORTAMANOMETRO Ø 1/4" PRESSURE INDICATOR COCK 1/4"	OTTONE BRASS	1
22	TAGLIA IDENTIFICAZIONE SERBATOIO TANK IDENTIFICATION CUT	LEGA LEGGERA ALUMINUM	1
23	PASSO DUOMO MIDDLE	C 10 UNI 5462 ASA A 100 G 2	1

DATI TECNICI TECHNICAL DATA			
PRESSIONE DI ESERCIZIO USUARY PRESSURE	10 bar	SPESORE FASCINE SHELL THICKNESS	10 mm
PRESSIONE DI PROGETTO DESIGN PRESSURE	12 bar	SPESORE FONDO FOUNDER VENT THICKNESS	10 mm
PRESSIONE DI PROVA IDRAULICA HYDRAULIC PROOF PRESSURE	17 bar	SOPRASPESORE DI CORROSIONE CORROSION OVER THICKNESS	/ mm
TEMPERATURA DI PROGETTO DESIGN TEMPERATURE	-10 +50 °C	RANDORITE 3-8075	10 %
NORMATIVA DI COSTRUZIONE CODE ENFORCE	IS.P.S.E.L.	ENTE COLLAUDATORE INSPECTION AGENCY	/
MATRICOLA PART			
CAMPO DI LAVORO WORKING RANGE	2400÷18200/min.		
MISCELAZIONE MIXING	%		
DAFFRANNA ACQUA WATER GATE	Ø mm		
DAFFRANNA SCHIUMOSO FOAM COMPOND GATE	Ø mm		
PESO TOTALE (LAVATO) TOTAL WEIGHT (CLEAN)	kg	PESO TOTALE (CARICO) TOTAL WEIGHT (CHARGE)	kg
TIPO LIQUIDO SCHIUMOSO FOAM COMPOND TYPE		PESO SPECIFICO SPECIFIC DENSITY	kg/cm3

VERNICIATURA - PAINTING  
CYCLE EPOSSIDICO - EPOXY CYCLE  
ESTERNA : SABBIAPIRA Ø 2.5  
ESTERNA : SABBIAPIRA Ø 2.5  
FONDO : 1/2 MANI DI FONDO EPOSSIDICO - 60 µ  
PRIMA : 1/2 COAT EPXY BOND PRIMER - 30 µ  
FINALE : 1/2 MANI DI SMALTO EPOSSIDICO RAL 3000 - 45 µ  
RAL : 82 COAT EPXY ENAMEL RAL 3000 - 45 µ, 60 µ  
S.S. TOTALE 150 µ  
TOTALE 162 µ, 165 µ

NOTE  
1) LA TUBAZIONE A VALLE DEL TUBO MISCELATORE DEVE ESSERE RETILINEA AL MINIMO PER 1000mm  
PIPE DOWNSTREAM HAS TO BE STRAIGHT FOR A LENGTH OF 1000mm

Rev.	Date	Emesso per costruzione	Descrizione	Disegn.	Checkat.	Approved
0	07.04.00	Emesso per costruzione		MS	MB	
<b>CACCIALANZA &amp; C. s.p.a.</b> AUTOREGOLAZIONE AUTOMATICA AUTOMATICALLY REGULATING						
Date: 07.04.00 Name: MS Drawn: 07.04.00 Checked: 07.04.00 Approved: MB			Title: MISCELATORE A SPOSTAMENTO DI LIQUIDO TIPO MSL-001x10000 ASSEMBLE GENERALE DISPLACEMENT LIQUID PREMIER MSL-00 1x10000 TYPE GENERAL ASSEMBLY			
Code: 0471081110		Syn. A1		Scale: 1:15		Rev. 0 Sheet 1 of 1

CONNESSIONI CONNECTIONS	TIPO TYPE
FLANGIA INGRESSO / USCITA TUBO MISCELATORE PREMIER PPE INLET / OUTLET FLANGE	Ø 1 1/2" ANSI 150 lbs IN RT
VALVOLA CARICO / SCARICO SERBATOIO TANK CHARGE / DRAIN VALVE	Ø 1 1/2" GAS F

TUTTO DIRITTO È RE LA PROPRIETÀ DI CACCIALANZA & C. S.p.A. AND IS NOT TO BE REPRODUCED OR USED TO FURNISH ANY SEPARATION FOR PURPOSES OF DRAWING OR APPROXIMATE EXCEPT WHEN PROVIDED FOR BY AGREEMENT WITH SAID COMPANY