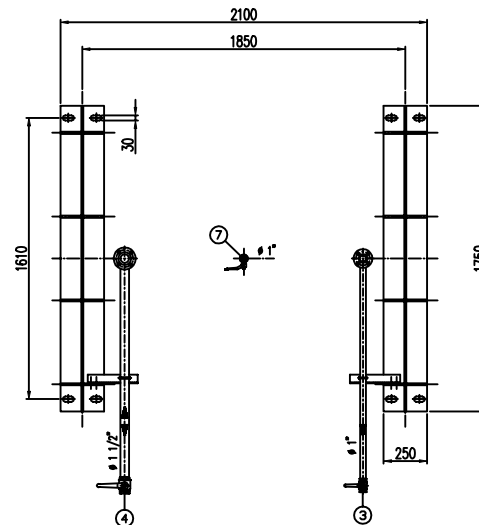
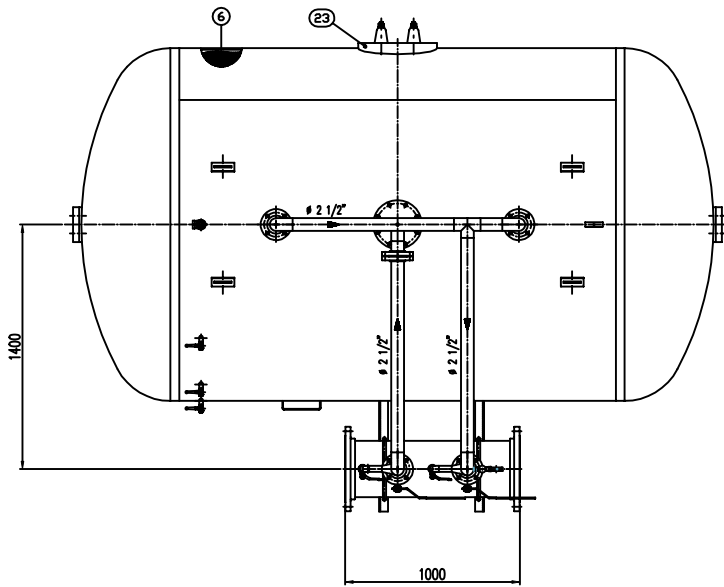
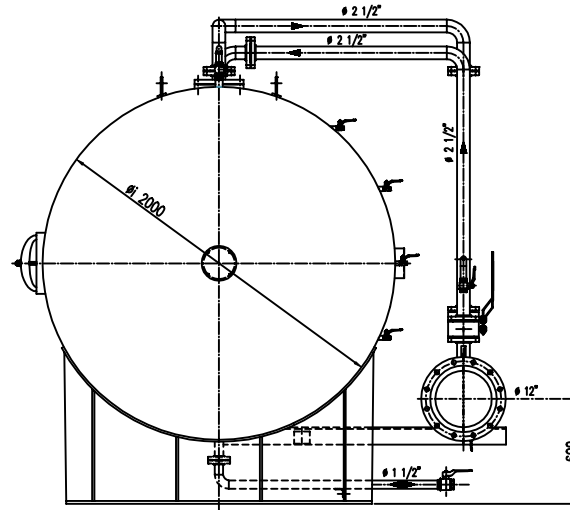
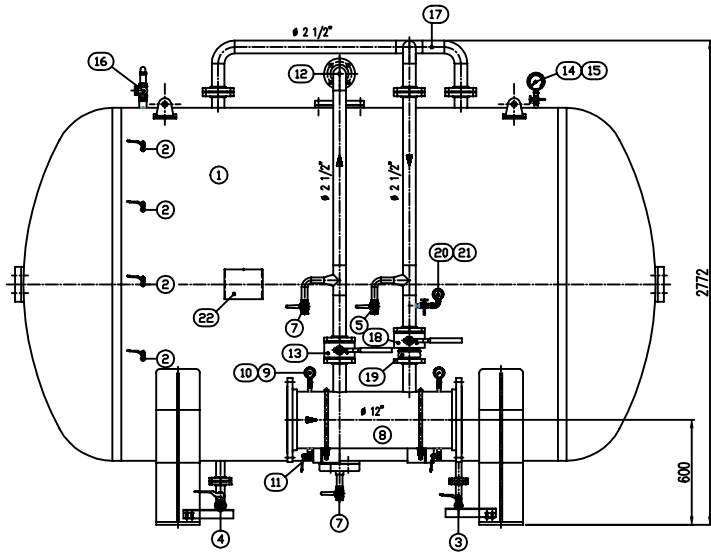


IMPORTANTE : CACCIALANZA & C. S.p.A. si riserva il diritto di modificare senza preavviso le informazioni contenute in questa scheda con l'eventuale apparizione di aggiornamenti dei prodotti.

IMPORTANT : CACCIALANZA & C. S.p.A. reserves the right to change or modify without previous notice any data or specifications due to changes or modifications in order to improve the products presented.



POS.	DESCRIZIONE DESCRIPTION	MATERIALE MATERIAL	Q.TA' QTY
1	SERBATOIO LIQUIDO SCHIUMOSO CAP. 10000 l LIQUID DISPENSING TANK 10000 L	FE 410.2 KIT UNI 5089 AISI A 168 G 3	1
2	INDICATORE DI LIVELLO (VALVOLA A SFERA Ø 3/8") LEVEL INDICATOR (BALL VALVE 3/8")	ACCIAIO INOX AISI 316 STAINLESS STEEL AISI 316	4
3	SCARICO SERBATOIO (VALVOLA A SFERA Ø 1") TANK DRAIN (BALL VALVE 1")	ACCIAIO INOX AISI 316 STAINLESS STEEL AISI 316	1
4	CARICO / SCARICO SERBATOIO (VALVOLA A SFERA Ø 1 1/2") TANK CHARGE / TANK DRAIN (BALL VALVE 1 1/2")	ACCIAIO INOX AISI 316 STAINLESS STEEL AISI 316	1
5	SFIATO SERBATOIO (VALVOLA A SFERA Ø 1") TANK VENT (BALL VALVE 1")	ACCIAIO INOX AISI 316 STAINLESS STEEL AISI 316	1
6	SECURUM MEMBRANA	HYPOFLON NIPAFLEX	1
7	SFIATO MEMBRANA (VALVOLA A SFERA Ø 1") MEMBRANE VENT (BALL VALVE 1")	OTTONE BRASS	1
8	TUBO MISCELATORE Ø 1 1/2" API SL G. B SCH STD PREMIER PIPE Ø 1 1/2" API SL G. B SCH STD	CIS UNI 5462/84 AISI A 168 G 3	1
9	MANOMETRO TUBO MISCELATORE Ø 63 SCALA 0-25 ATT. RAD. Ø 1/4" GAS M PREMIER PIPE PRESS. INDICATOR Ø 63 SCALE 0-25 Ø 1/4" GAS M RAD.	ACCIAIO AL CARBONIO CARBON STEEL	2
10	VALVOLA PORTA MANOMETRO (VALVOLA A SFERA Ø 1/4" M x F) PRESSURE INDICATOR BALL VALVE Ø 1/4" M x F	OTTONE BRASS	2
11	DRENAGGIO TUBO MISCELATORE (VALVOLA A SFERA Ø 3/8" M x F) PRESSURE INDICATOR BALL VALVE Ø 3/8" M x F	OTTONE BRASS	2
12	LINEA MANOMETRICA ACQUA (VALVOLA A SFERA Ø 2 1/2") TUBO MULTILINE Ø 2 1/2" PIPE MULTILINE Ø 2 1/2"	CIS UNI 5462/84 AISI A 168 G 3	1
13	INTERCETTAZIONE LINEA ACQUA (VALVOLA A SFERA Ø 2 1/2") WATER LINE INTERCEPTION BALL VALVE Ø 2 1/2"	CORPO A 100 SFERA AISI 420 BODY 100 BALL VALVE AISI 420	1
14	MANOMETRO SERBATOIO Ø 100 SCALA 0-25 ATT. RAD. Ø 1/4" GAS M TANK PRESS. INDICATOR Ø 100 SCALE 0-25 Ø 1/4" GAS M RAD.	ACCIAIO AL CARBONIO CARBON STEEL	1
15	RUBINETTO PORTAMANOMETRO Ø 1/2" PRESSURE INDICATOR COCK Ø 1/2"	OTTONE BRASS	1
16	VALVOLA DI SICUREZZA SERBATOIO Ø 2" TANK SAFETY VALVE Ø 2"	TAMATA A 11.5 kg/cm2 SET POINT 11.5 kg/cm2	1
17	LINEA USCITA LIQUIDO SCHIUMOSO Ø 2 1/2" TUBO API SL G. B SCH STD TANK LIQUID OUTPUT LINE Ø 2 1/2" PIPE API SL G. B SCH STD	ACCIAIO INOX AISI 304 STAINLESS STEEL AISI 304	1
18	INTERCETTAZIONE LINEA USCITA LIQUIDO SCHIUMOSO (VALVOLA A SFERA Ø 2 1/2") FOAM COMPOND OUTLET LINE INTERCEPTION (BALL VALVE Ø 2 1/2")	ACCIAIO INOX AISI 316 STAINLESS STEEL AISI 316	1
19	VALVOLA DI RITORNO LINEA USCITA LIQUIDO SCHIUMOSO Ø 2 1/2" FOAM COMPOND OUTLET LINE RETURN BALL VALVE Ø 2 1/2"	ACCIAIO INOX AISI 304 STAINLESS STEEL AISI 304	1
20	MANOMETRO LINEA LIQUIDO SCHIUMOSO Ø 63 SCALA 0-25 ATT. RAD. Ø 1/4" GAS M FOAM COMPOND LINE PRESS. INDICATOR Ø 63 SCALE 0-25 Ø 1/4" GAS M RAD.	ACCIAIO INOX AISI 304 STAINLESS STEEL AISI 304	1
21	RUBINETTO PORTAMANOMETRO Ø 1/4" PRESSURE INDICATOR COCK Ø 1/4"	OTTONE BRASS	1
22	TAGLIA IDENTIFICAZIONE SERBATOIO TANK IDENTIFICATION CUT	LEGA LEGGERA LIGHT ALLOY	1
23	PASSO D'UOMO MANHOLE	C 18 UNI 5462 AISI A 168 G 3	1

DATI TECNICI TECHNICAL DATA			
PRESSIONE DI ESERCIZIO WORKING PRESSURE	10 bar	SPESORE FASCINE SHELL THICKNESS	10 mm
PRESSIONE DI PROGETTO DESIGN PRESSURE	12 bar	SPESORE FONDO BOTTOM SHELL THICKNESS	10 mm
PRESSIONE DI PROVA IDRAULICA HYDRAULIC PROOF PRESSURE	17 bar	SOPRASPESORE DI CORROSIONE CORROSION ALLOWANCE	/ mm
TEMPERATURA DI PROGETTO DESIGN TEMPERATURE	-10 +50 °C	RANDORINE TOLERANCE	10 %
NORMATIVA DI COSTRUZIONE DESIGN CODE	IS.P.S.E.L.	DIRE. COLLAUDATORE INSPECTOR SIGNATURE	/
MATRICOLA PART			
CAMPO DI LAVORO WORKING RANGE	2400÷18200/min		
MISCELAZIONE MIXING	%		
DIFFERENZA ACQUA WATER DIFFERENCE	Ø mm		
DIFFERENZA SCHIUMOSO FOAM COMPOND DIFFERENCE	Ø mm		
PESO TOTALE (LAVATO) TOTAL WEIGHT (CLEAN)	kg	PESO TOTALE (CARICO) TOTAL WEIGHT (CHARGE)	kg
TIPO LIQUIDO SCHIUMOSO FOAM COMPOND TYPE		PESO SPECIFICO SPECIFIC DENSITY	kg/dm3

VERNICIATURA - PAINTING
COLO EPOSSIDICO - EPOXY CYCLE

ESTERNA : SABBIA/PIA S1 2.5
ESTERNA : SAND/PIA S1 2.5

FONDO : N.1 MANO DI FONDO EPOSSIDICO - 60 µ
PRIMA : N.1 COAT EPOXY BOD PRIMER - 20 µ
FINALE : N.2 MANI DI SMIALTO EPOSSIDICO RAL 3000 - 45 µ
FINALE : N.2 COATS EPOXY FINISH RAL 3000 - 45 µ, 60 µ

S.F.S. TOTALE 150 µ
TOTAL D.F.T. 165 µ

NOTE
1) LA TUBAZIONE A VALLE DEL TUBO MISCELATORE DEVE ESSERE RETTILINEA AL MINIMO PER 1000mm
PIPE DOWNSTREAM HAS TO BE STRAIGHT FOR A MINIMUM OF 1000mm

Rev.	Date	Descrizione	Disegn.	Check.	Approved																														
0	08.04.00	Emesso per costruzione	MP	MB																															
<table border="1"> <tr> <td colspan="2">CACCIALANZA & C. s.p.a.</td> <td colspan="4">Titolo</td> </tr> <tr> <td colspan="2">AUTONOMO INDIRIZZO AUTONOMO INDIRIZZO</td> <td colspan="4">MISCELATORE A SPOSTAMENTO DI LIQUIDO TIPO MSL-OI 1x10000</td> </tr> <tr> <td colspan="2">ASSEMBLATO</td> <td colspan="4">ASSEMBLY GENERALE</td> </tr> <tr> <td colspan="2">ASSEMBLATO</td> <td colspan="4">DISPLACEMENT LIQUID PREMIER MSL-OI 1x10000 TYPE</td> </tr> <tr> <td colspan="2">ASSEMBLATO</td> <td colspan="4">GENERAL ASSEMBLY</td> </tr> </table>						CACCIALANZA & C. s.p.a.		Titolo				AUTONOMO INDIRIZZO AUTONOMO INDIRIZZO		MISCELATORE A SPOSTAMENTO DI LIQUIDO TIPO MSL-OI 1x10000				ASSEMBLATO		ASSEMBLY GENERALE				ASSEMBLATO		DISPLACEMENT LIQUID PREMIER MSL-OI 1x10000 TYPE				ASSEMBLATO		GENERAL ASSEMBLY			
CACCIALANZA & C. s.p.a.		Titolo																																	
AUTONOMO INDIRIZZO AUTONOMO INDIRIZZO		MISCELATORE A SPOSTAMENTO DI LIQUIDO TIPO MSL-OI 1x10000																																	
ASSEMBLATO		ASSEMBLY GENERALE																																	
ASSEMBLATO		DISPLACEMENT LIQUID PREMIER MSL-OI 1x10000 TYPE																																	
ASSEMBLATO		GENERAL ASSEMBLY																																	
<table border="1"> <tr> <th>CONNESSIONI CONNECTIONS</th> <th>TIPO TYPE</th> </tr> <tr> <td>FLANGIA INGRESSO / USCITA TUBO MISCELATORE PREMIER PIPE INLET / OUTLET FLANGE</td> <td>Ø 1 1/2" GAS F</td> </tr> <tr> <td>VALVOLA CARICO / SCARICO SERBATOIO TANK CHARGE / DRAIN VALVE</td> <td>Ø 1 1/2" GAS F</td> </tr> </table>		CONNESSIONI CONNECTIONS	TIPO TYPE	FLANGIA INGRESSO / USCITA TUBO MISCELATORE PREMIER PIPE INLET / OUTLET FLANGE	Ø 1 1/2" GAS F	VALVOLA CARICO / SCARICO SERBATOIO TANK CHARGE / DRAIN VALVE	Ø 1 1/2" GAS F	<table border="1"> <tr> <td>Spn.</td> <td>Shn.</td> <td>Scale</td> <td>Dep. nr.</td> <td>Rev.</td> <td>Sheet</td> </tr> <tr> <td>A1</td> <td>1:15</td> <td></td> <td></td> <td>0</td> <td>1</td> </tr> </table>				Spn.	Shn.	Scale	Dep. nr.	Rev.	Sheet	A1	1:15			0	1												
CONNESSIONI CONNECTIONS	TIPO TYPE																																		
FLANGIA INGRESSO / USCITA TUBO MISCELATORE PREMIER PIPE INLET / OUTLET FLANGE	Ø 1 1/2" GAS F																																		
VALVOLA CARICO / SCARICO SERBATOIO TANK CHARGE / DRAIN VALVE	Ø 1 1/2" GAS F																																		
Spn.	Shn.	Scale	Dep. nr.	Rev.	Sheet																														
A1	1:15			0	1																														
<table border="1"> <tr> <td>0471981110</td> <td>04744407</td> </tr> </table>						0471981110	04744407																												
0471981110	04744407																																		

TUTTO IL DIRITTO È DELLA PROPRIETÀ DI CACCIALANZA & C. S.p.A. E NON PUÒ ESSERE RIPRODOTTO O USATO IN ALTRA MANIERA SENZA IL CONSENSO DELLA CACCIALANZA & C. S.p.A.