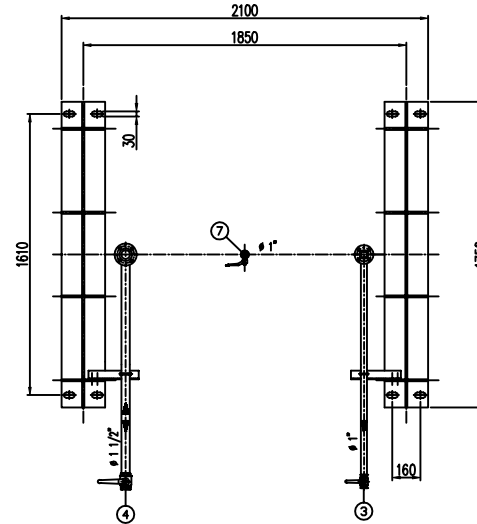
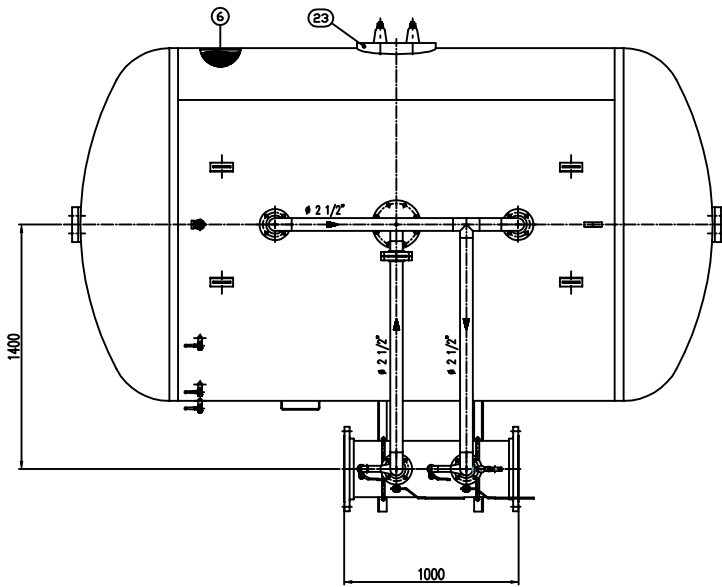
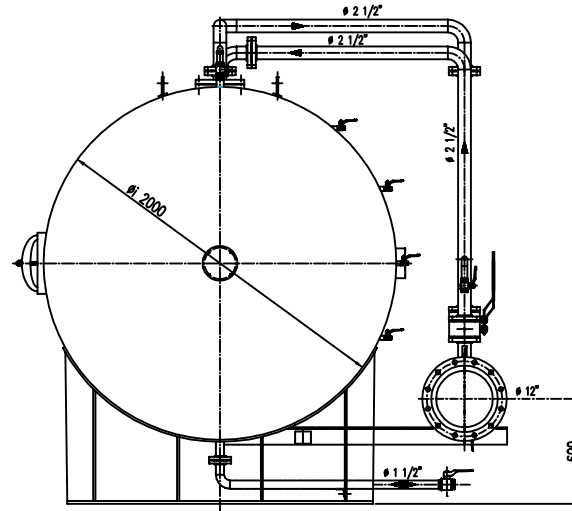
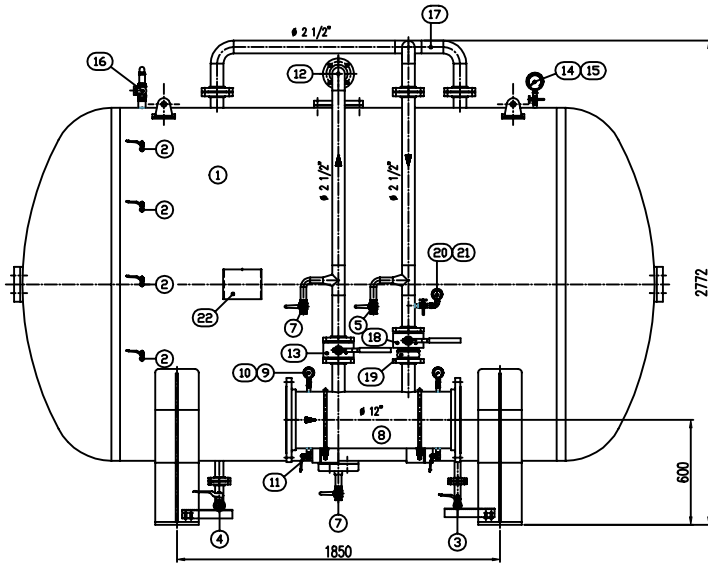


IMPORTANTE :
CACCIALANZA & C. S.p.A. si riserva il diritto di modificare senza preavviso le informazioni contenute in questa scheda con il proposito di apportare miglioramenti alle produzioni.

IMPORTANT :
CACCIALANZA & C. S.p.A. reserves the right to change or modify without previous notice any data or specifications due to changes or modifications in order to improve the products presented.



POS.	DESCRIZIONE DESCRIPCIÓN	MATERIALE MATERIAL	QTA QTY
1	SERBATOIO LIQUIDO SCHIMMIGENO CAP. 10000 l TUBO COMPONDI TUBO 1/2" x 3/8"	FE 410.2 PER UNI 5089 AISI 316 Lb. 30	1
2	INDICATORE DI LIVELLO (VALVOLA A SFERA Ø 3/8") LEVEL INDICATOR (BALL VALVE Ø 3/8")	OTTONE BRASS	4
3	SCHARCO SERBATOIO (VALVOLA A SFERA Ø 1") TANK DRAW (BALL VALVE Ø 1")	OTTONE BRASS	1
4	CARICO / SCHARCO SERBATOIO (VALVOLA A SFERA Ø 1 1/2") TANK CHARGE / DRAW VALVE Ø 1 1/2"	OTTONE BRASS	1
5	SFIATO SERBATOIO (VALVOLA A SFERA Ø 1") TANK VENT (BALL VALVE Ø 1")	OTTONE BRASS	1
6	MEMBRANA MEMBRANE	EPITALON EPITALON	1
7	SFIATO MEMBRANA (VALVOLA A SFERA Ø 1") MEMBRANE VENT (BALL VALVE Ø 1")	OTTONE BRASS	1
8	TUBO MISCELATORE Ø 1 1/2" API SL. G. B SCH STD PREMIER PPE Ø 1 1/2" API SL. G. B SCH STD	CIB UNI 5482/84 AISI 316 Lb. 30	1
9	MANOMETRO TUBO MISCELATORE Ø 83 SCALA 0-25 ATT. RAD. Ø 1/4" GAS M PREMIER PPE PRESS. INDICATOR Ø 83 SCALA 0-25 Ø 1/4" GAS M	ACCIAIO AL CARBONIO CARBON STEEL	2
10	VALVOLA PORTA MANOMETRO (VALVOLA A SFERA Ø 1/4" M x F) PRESS. INDICATOR BALL VALVE Ø 1/4" M x F	OTTONE BRASS	2
11	DRENAGGIO TUBO MISCELATORE (VALVOLA A SFERA Ø 3/8" M x F) PREMIER PPE BRASS BALL VALVE Ø 3/8" M x F	OTTONE BRASS	2
12	LINEA MISCELATORE ACQUA Ø 2 1/2" TUBO API SL. G. B SCH STD WATER MIXT LINE Ø 2 1/2" PIPE API SL. G. B SCH STD	CIB UNI 5482/84 AISI 316 Lb. 30	1
13	INTERCETTAZIONE LINEA ACQUA (VALVOLA A SFERA DN 65) WATER LINE INTERCEPTOR BALL VALVE DN 65	CORPO A 165 SFERA AISI 420 BODY 165 BALL AISI 420	1
14	MANOMETRO SERBATOIO Ø 100 SCALA 0-25 ATT. RAD. Ø 1/4" GAS M TANK PRESS. INDICATOR Ø 100 SCALA 0-25 Ø 1/4" GAS M	ACCIAIO AL CARBONIO CARBON STEEL	1
15	RILASCIETTO PORTAMANOMETRO Ø 1/2" PRESSURE INDICATOR COCK Ø 1/2"	OTTONE BRASS	1
16	VALVOLA DI SICUREZZA SERBATOIO Ø 2" TANK PRESSURE SAFETY VALVE Ø 2"	TARATA A 11,5 kg/cm ² SET POINT 11,5 kg/cm ²	1
17	LINEA USCITA LIQUIDO SCHIMMIGENO Ø 2 1/2" TUBO API SL. G. B SCH STD TUBO COMPONDI GLEET LINE Ø 2 1/2" PIPE API SL. G. B SCH STD	CIB UNI 5482/84 AISI 316 Lb. 30	1
18	INTERCETTAZIONE LINEA USCITA LIQUIDO SCHIMMIGENO (VALVOLA A SFERA DN 65) FLUID COMPONDI GLEET LINE INTERCEPTOR BALL VALVE DN 65	CORPO A 165 SFERA AISI 420 BODY 165 BALL AISI 420	1
19	VALVOLA DI RITORNO LINEA USCITA LIQUIDO SCHIMMIGENO DN 65 WATER COMPONDI GLEET BALL VALVE DN 65	CORPO OTTONE - INT. ACC. INOX BODY BRASS - INT. ST. STEEL	1
20	MANOMETRO LINEA LIQUIDO SCHIMMIGENO Ø 83 SCALA 0-25 ATT. RAD. Ø 1/4" GAS M FLUID COMPONDI LINE PRESS. INDICATOR Ø 83 SCALA 0-25 Ø 1/4" GAS M	ACCIAIO AL CARBONIO CARBON STEEL	1
21	RILASCIETTO PORTAMANOMETRO Ø 1/4" PRESSURE INDICATOR COCK Ø 1/4"	OTTONE BRASS	1
22	TARGA IDENTIFICAZIONE SERBATOIO TANK IDENTIFICATION	LEGA ALUMINIO ALUMINUM ALLOY	1
23	PASSO DUOMO MANHOLE	C 18 UNI 5482 AISI 316 Lb. 30	1

DATI TECNICI TECHNICAL DATA			
PRESSIONE DI ESERCIZIO USING PRESSURE	10 bar	SPESORE FASCIA SHIELD THICKNESS	10 mm
PRESSIONE DI PROGETTO DESIGN PRESSURE	12 bar	SPESORE FONDO BOTTOM HEAD THICKNESS	10 mm
PRESSIONE DI PROVA IDRAULICA HYDRAULIC TEST PRESSURE	17 bar	SOPRA-SPESORE DI CORROSIONE CORROSION ALLOW THICKNESS	/ mm
TEMPERATURA DI PROGETTO DESIGN TEMPERATURE	-10 +50 °C	RADIOGRAFIE X-RAYS	10 %
NORMATIVA DI COSTRUZIONE CODE STANDARD	IS.P.E.S.L.	ENTE COLLABORATORE CERTIFYING BODY	/
MATERIALE MATERIAL			
CANPO DI LAVORO WORKING AREA	2400x1820mm		
MISCELAZIONE MIXING	%		
DIAPHRANNA ACQUA WATER DIAPHRANNA	Ø mm		
DIAPHRANNA SCHIMMIGENO FLUID COMPONDI DIAPHRANNA	Ø mm		
PESO TOTALE (MANTO) TOTAL WEIGHT (COVER)	kg	PESO TOTALE (CARICO) TOTAL WEIGHT (CHARGE)	kg
TIPO LIQUIDO SCHIMMIGENO FLUID COMPONDI TYPE		PESO SPECIFICO SPECIFIC WEIGHT	kg/cm ³

VERNICIATURA - PAINTING
COLO EPOSSIDICO - EPOXIDE CYCLE
ESTERNA : SABBATERIA 3x 2,5
INTERNA : SABBATERIA 3x 2,5
FONDO : H 1 MANO DI FONDO EPOSSIDICO - 60 µ
PRIMA : H 2 COAT EPOXY RED PRIMER - 60 µ
FINALE : H 2 MANO DI SMALTO EPOSSIDICO RAL 3000 - 45 µ
TOTALE : H 2 COAT EPOXY RAL 3000 - 45 µ EACH
TOTALE : H 2 COAT EPOXY RAL 3000 - 45 µ EACH
TOTALE : H 2 COAT EPOXY RAL 3000 - 45 µ EACH

NOTE
 1) LA TUBAZIONE A VALLE DEL TUBO MISCELATORE DEVE ESSERE RETTILINEA AL MINIMO PER 1000mm
 PIPE DOWNSTREAM HAS TO BE STRAIGHT FOR A MINIMUM OF 1000mm

Rev.	Date	Emesso per costruzione	MS	MB	Drawn	Checked	Approved
0	03.04.00	Emesso per costruzione	MS	MB			

CACCIALANZA & C. S.p.A.
 AUTOMAZIONE INDUSTRIALE
 AUTOMATIC INDUSTRIAL

Titolo
 MISCELATORE A SPOSTAMENTO DI LIQUIDO TIPO MSL-0 1x10000
 ASSEMBLE GENERALE
 DISPLACEMENT LIQUID PREMIER MSL-0 1x10000 TYPE
 GENERAL ASSEMBLY

CONNESSIONI CONNECTIONS	TIPO TYPE	Scale	Drawn	Rev. nr.	Rev.	Sheet
FLANGIA INGRESSO / USCITA TUBO MISCELATORE PREMIER PPE INLET / OUTLET FLANGE	DN 300 UNI PN 16	MS				
VALVOLA CARICO / SCHARCO SERBATOIO TANK CHARGE / DRAW VALVE	Ø 1 1/2" GAS F	MB				

Code: 0471891120
 Scale: A1 1:15
 Design No.: 04744406
 Rev.: 0
 Sheet: 1 of 1

THIS DRAWING IS THE PROPERTY OF CACCIALANZA & C. S.p.A. AND IS NOT TO BE REPRODUCED OR USED TO FORMER ANY
 REPRODUCTION FOR ANY OTHER PURPOSES WITHOUT THE WRITTEN PERMISSION OF CACCIALANZA & C. S.p.A.