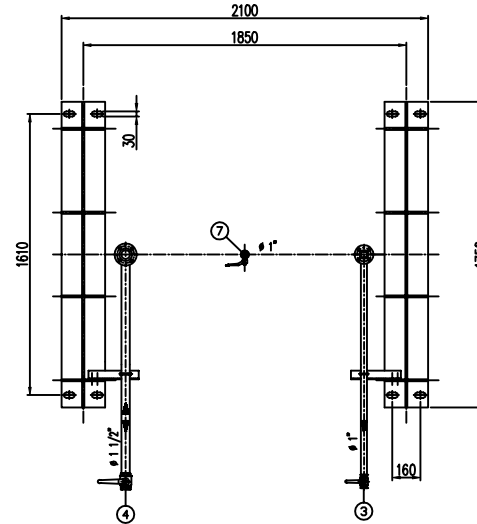
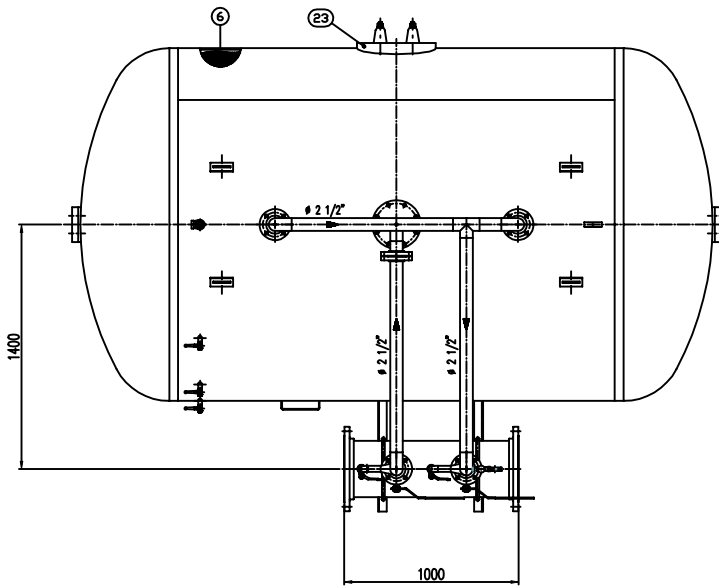
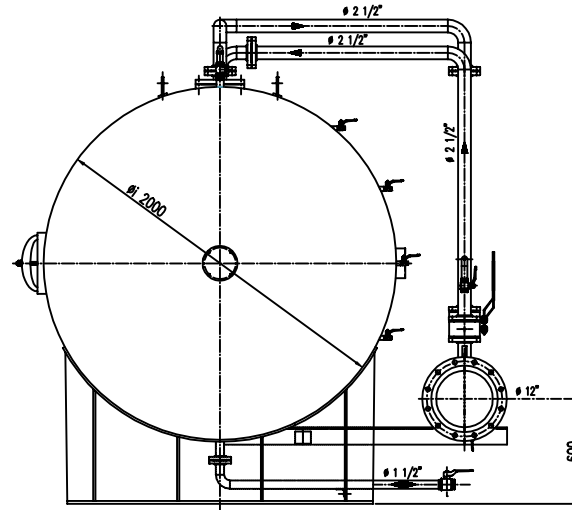
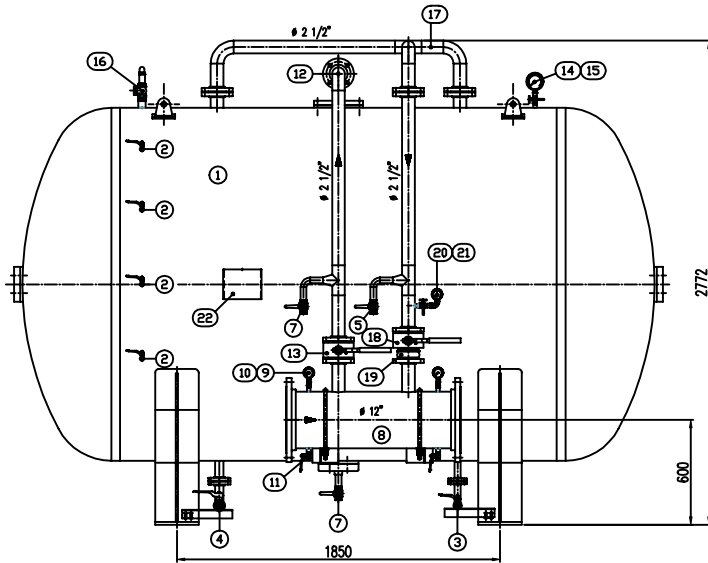


**IMPORTANTE :**  
**CACCIALANZA & C. S.p.A.** si riserva il diritto di modificare senza preavviso le informazioni contenute in questa scheda con il proposito di apportare miglioramenti alle produzioni.

**IMPORTANT :**  
**CACCIALANZA & C. S.p.A.** reserves the right to change or modify without previous notice any data or specifications due to changes or modifications in order to improve the products presented.



| POS. | DESCRIZIONE<br>DESCRIPTION   | MATERIALE<br>MATERIAL  | QTA<br>QTY |
|------|--|--|------------|
| 1    | SERBATOIO LIQUIDO SCHIUMOSO CAP. 10000 l<br>FORM COMPONDI TUBO 1/2" x 3/8"   | FE 410.2 PER UNI 5089<br>ASA A 105 G. 3                      | 1          |
| 2    | INDICATORE DI LIVELLO (VALVOLA A SFERA ø 3/8")<br>LEVEL INDICATOR (BALL VALVE ø 3/8")  | OTTONE<br>BRASS  | 4          |
| 3    | SCHARCO SERBATOIO (VALVOLA A SFERA ø 1")<br>TANK DRAW (BALL VALVE ø 1")  | OTTONE<br>BRASS  | 1          |
| 4    | CARICO / SCHARCO SERBATOIO (VALVOLA A SFERA ø 1 1/2")<br>TANK CHARGE / TANK VALVE ø 1 1/2"   | OTTONE<br>BRASS  | 1          |
| 5    | SFIATO SERBATOIO (VALVOLA A SFERA ø 1")<br>TANK VENT (BALL VALVE ø 1")   | OTTONE<br>BRASS  | 1          |
| 6    | MEMBRANA<br>MEMBRANE   | EPICALON<br>EPICALON   | 1          |
| 7    | SFIATO MEMBRANA (VALVOLA A SFERA ø 1")<br>MEMBRANE VENT (BALL VALVE ø 1")  | OTTONE<br>BRASS  | 1          |
| 8    | TUBO MISCELATORE ø 1 1/2" API SL. G. B SCH STD<br>PREMIER PPE ø 1 1/2" API SL. G. B SCH STD  | CIB UNI 5482/84<br>ASA A 105 G. 3                            | 1          |
| 9    | MANOMETRO TUBO MISCELATORE ø 83 SCALA 0-25 ATT. RAD. ø 1/4" GAS M<br>PREMIER PPE PRESS. INDICATOR ø 83 SCALA 0-25 ø 1/4" GAS M               | ACCIAIO AL CARBONIO<br>CARBON STEEL                          | 2          |
| 10   | VALVOLA PORTA MANOMETRO (VALVOLA A SFERA ø 1/4" M x F)<br>PRESSURE INDICATOR BALL VALVE M x F ø 1/4"   | OTTONE<br>BRASS  | 2          |
| 11   | DRENAGGIO TUBO MISCELATORE (VALVOLA A SFERA ø 3/8" M x F)<br>PREMIER PPE BRASS BALL VALVE ø 3/8" M x F                                       | OTTONE<br>BRASS  | 2          |
| 12   | LINEA MISCELATORE ACQUA ø 2 1/2" TUBO API SL. G. B SCH STD<br>WATER MIXT LINE ø 2 1/2" PPE API SL. G. B SCH STD                              | CIB UNI 5482/84<br>ASA A 105 G. 3                            | 1          |
| 13   | INTERCETTAZIONE LINEA ACQUA (VALVOLA A SFERA ø 2 1/2")<br>WATER LINE INTERCEPTION BALL VALVE ø 2 1/2"  | CORPO A 165 SFERA ASI 420<br>BODY 165 BALL ASI 420           | 1          |
| 14   | MANOMETRO SERBATOIO ø 100 SCALA 0-25 ATT. RAD. ø 1/4" GAS M<br>FORM COMPONDI VALVE INDICATOR ø 100 SCALA 0-25 ø 1/4" GAS M                   | ACCIAIO AL CARBONIO<br>CARBON STEEL                          | 1          |
| 15   | RILASCIETTO PORTAMANOMETRO ø 1/2"<br>PRESSURE INDICATOR COCK ø 1/2"  | OTTONE<br>BRASS  | 1          |
| 16   | VALVOLA DI SICUREZZA SERBATOIO ø 2"<br>FORM COMPONDI PRESSURE SAFETY VALVE ø 2" SET POINT 11.5 MPa/cm2                                       | OTTONE<br>BRASS  | 1          |
| 17   | LINEA USCITA LIQUIDO SCHIUMOSO ø 2 1/2" TUBO API SL. G. B SCH STD<br>FORM COMPONDI GLEET LINE ø 2 1/2" PPE API SL. G. B SCH STD              | CIB UNI 5482/84<br>ASA A 105 G. 3                            | 1          |
| 18   | INTERCETTAZIONE LINEA USCITA LIQUIDO SCHIUMOSO (VALVOLA A SFERA ø 2 1/2")<br>FORM COMPONDI GLEET LINE INTERCEPTION BALL VALVE ø 2 1/2"       | CORPO A 165 SFERA ASI 420<br>BODY 165 BALL ASI 420           | 1          |
| 19   | VALVOLA DI RITORNO LINEA USCITA LIQUIDO SCHIUMOSO ø 2 1/2"<br>FORM COMPONDI GLEET LINE RETURN BALL VALVE ø 2 1/2"                            | CORPO OTTONE - MET. ACC. INOX<br>BODY BRASS - MET. ACC. INOX | 1          |
| 20   | MANOMETRO LINEA LIQUIDO SCHIUMOSO ø 83 SCALA 0-25 ATT. RAD. ø 1/4" GAS M<br>FORM COMPONDI LINE PRESS. INDICATOR ø 83 SCALA 0-25 ø 1/4" GAS M | ACCIAIO AL CARBONIO<br>CARBON STEEL                          | 1          |
| 21   | RILASCIETTO PORTAMANOMETRO ø 1/4"<br>PRESSURE INDICATOR COCK ø 1/4"  | OTTONE<br>BRASS  | 1          |
| 22   | TARGA IDENTIFICAZIONE SERBATOIO<br>FORM COMPONDI IDENTIFICATION PLATE  | LEGA ALUMINIO<br>ALUMINIUM ALLOY                             | 1          |
| 23   | PASSO DUOMO<br>MANHOLE   | C 18 UNI 5482<br>ASA A 105 G. 3                              | 1          |

| DATI TECNICI<br>TECHNICAL DATA                    |               |  |       |
|---|---------------|--|-------|
| PRESSIONE DI ESERCIZIO<br>USING PRESSURE          | 10 bar        | SPESORE FASCIA<br>SHELL THICKNESS                        | 10 mm |
| PRESSIONE DI PROGETTO<br>DESIGN PRESSURE          | 12 bar        | SPESORE FONDO<br>BOTTOM HEAD THICKNESS                   | 10 mm |
| PRESSIONE DI PROVA IDRAULICA<br>PRESSURE CHECKING | 17 bar        | SOPRA-SPESORE DI CORROSIONE<br>CORROSION ALLOW THICKNESS | / mm  |
| TEMPERATURA DI PROGETTO<br>DESIGN TEMPERATURE     | -10 +50 °C    | RADIOGRFIE<br>R-RAI                                      | 10 %  |
| NORMATIVA DI COSTRUZIONE<br>CODE STANDARD         | IS.P.E.S.L.   | ENTE COLLABORATORE<br>ENGINEERING OFFICE                 | /     |
| MATERIALE<br>MATERIAL                             |               |  |       |
| CAMPO DI LAVORO<br>USING RANGE                    | 2400+18200/m3 |  |       |
| MISCELAZIONE<br>MIXTURE                           | %             |  |       |
| DIAPHRAGMA ACQUA<br>WATER DIAPHRAGM               | ø mm          |  |       |
| DIAPHRAGMA SCHIUMOSO<br>FORM COMPONDI DIAPHRAGM   | ø mm          |  |       |
| PESO TOTALE (MANTO)<br>TOTAL WEIGHT (SHELL)       | kg            | PESO TOTALE (CARICO)<br>TOTAL WEIGHT (CHARGE)            | kg    |
| TIPO LIQUIDO SCHIUMOSO<br>FORM COMPONDI TYPE      |               | PESO SPECIFICO<br>SPECIFIC WEIGHT                        | kg/m3 |

**VERNICIATURA - PAINTING**  
**COLO EPOSSIDICO - EPOXIDE CYCLE**

ESTERNA : SABBATERIA SA 2.5  
 FINALE : R42 GRAS (PART) DIBAL RAL 3000 - 45, EACH

FONDO : N.1 MANO DI FONDO EPOSSIDICO - 80,  
 PRIMA : N.1 MANO DI FONDO INOX PRIMA - 80,  
 FINALE : N.2 MANO DI SMALTO EPOSSIDICO RAL 3000 - 45,  
 R.S. S. TOTALE 152 µ,  
 TOTAL M.F.C. 152 µ.

**NOTE**  
 1) LA TUBAZIONE A VALLE DEL TUBO MISCELATORE DEVE ESSERE RETTILINEA AL MINIMO PER 1000mm  
 PIPE CONNECTION HAS TO BE STRAIGHT FOR A MINIMUM OF 1000mm

| Rev. | Date     | Emesso per costruzione | MS | MB | Drawn | Checked | Approved |
|------|----------|------------------------|----|----|-------|---------|----------|
| 0    | 03.04.00 | Emesso per costruzione | MS | MB |       |         |          |

**CACCIALANZA & C. S.p.A.**  
 AUTONOMO INGEGNERIA, ARCHITETTURA E INGEGNERIA  
 20136 Sesto San Giovanni (MI) - Tel. 02/76001111

Client / Proiect

**Titolo**  
 MISCELATORE A SPOSTAMENTO DI LIQUIDO TIPO MSL-0 1x10000  
 ASSEMBLE GENERALE  
 DISPLACEMENT LIQUID PREMIER MSL-0 1x10000 TYPE  
 GENERAL ASSEMBLY

| CONNESSIONI<br>CONNECTIONS  | TIPO<br>TYPE             | Scale | Drawn    | Rev. nr. | Rev. | Sheet |
|---|--------------------------|-------|----------|----------|------|-------|
| FLANGIA INGRESSO / USCITA TUBO MISCELATORE<br>PREMIER PPE INLET / OUTLET FLANGE | ø 1 1/2" ANSI 150 Lbs Rf | MS    | 03.04.00 | MS       | 0    | 1     |
| VALVOLA CARICO / SCHARCO SERBATOIO<br>TANK CHARGE / TANK VALVE                  | ø 1 1/2" GAS F           | MB    | 03.04.00 | MB       | 0    | 1     |

Code 0471891110 Scale A1 1:15 Drawn 04744405

THIS DRAWING IS THE PROPERTY OF CACCIALANZA & C. S.p.A. AND IS NOT TO BE REPRODUCED OR USED TO FORMER ANY  
 REPRODUCTION FOR ANY OTHER PURPOSES EXCEPT THOSE PROVIDED FOR BY AGREEMENT WITH OUR COMPANY