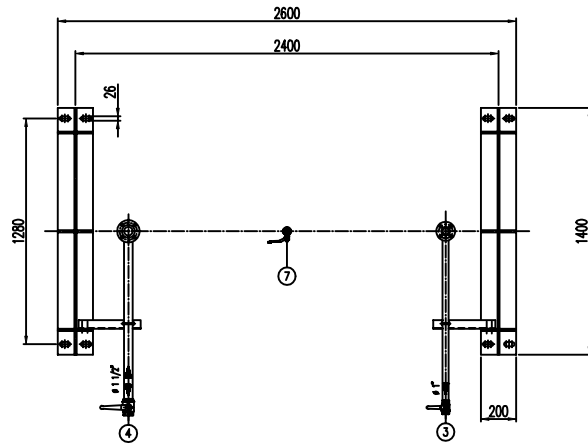
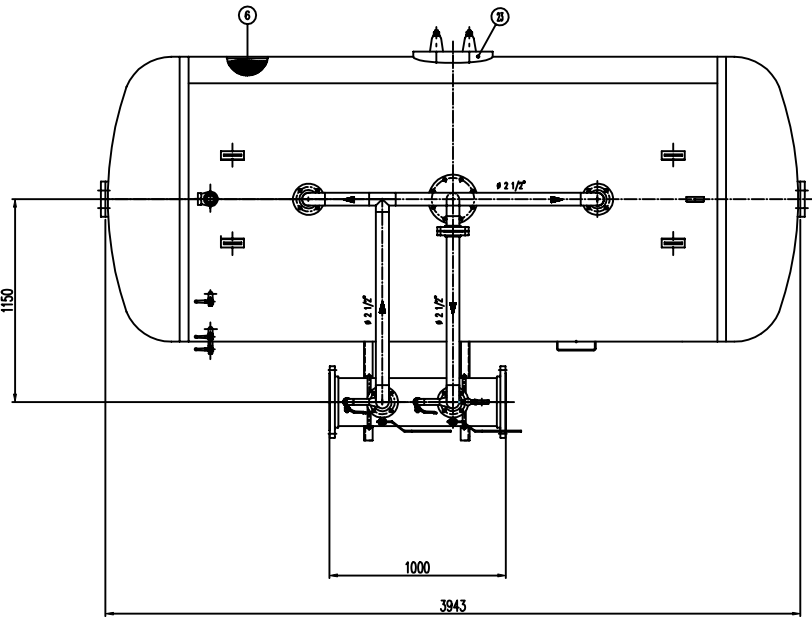
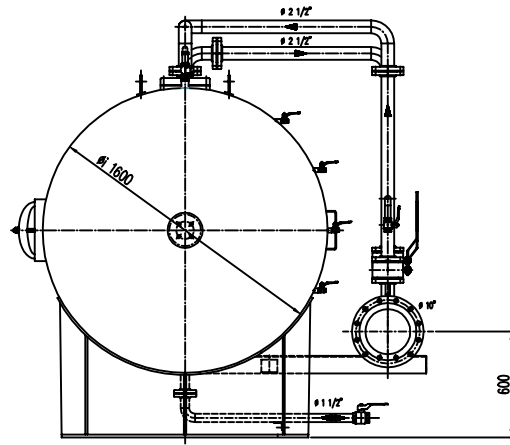
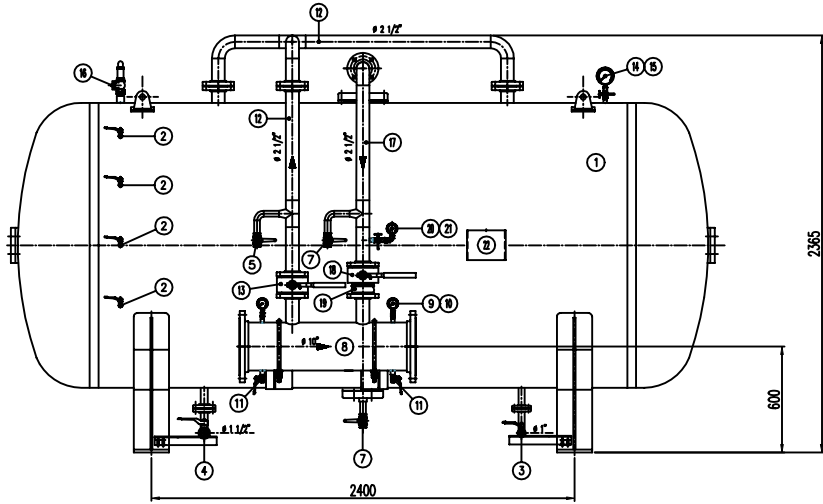


IMPORTANTE:
CACCIALANZA & C. S.p.A. si riserva il diritto di modificare senza preavviso le informazioni contenute in questo catalogo con il proposito di apportare miglioramenti alle produzioni.

IMPORTANT:
CACCIALANZA & C. S.p.A. reserves the right to change or modify without previous notice any data or specifications due to change or modification in order to improve the products produced.



POS.	DESCRIZIONE	MATERIALE	Q.TA'
1	SERBATOIO LIQUIDO SCHUMMOGENO CAP. 7000 l TANK COMPRESSOR TYPE 7000 L CAPACITY	FE 401.2 KW UNI 5669 AISI 316 SS Q-B	1
2	INDICATORE DI LIVELLO (VALVOLA A SFERA # 3/8") LEVEL INDICATOR (BALL VALVE # 3/8")	ACCIAIO INOX AISI 316 STAINLESS STEEL AISI 316	4
3	SCARICO SERBATOIO (VALVOLA A SFERA # 1") TANK DRAIN (BALL VALVE # 1")	ACCIAIO INOX AISI 316 STAINLESS STEEL AISI 316	1
4	CARICO / SCARICO SERBATOIO (VALVOLA A SFERA # 1 1/2") TANK CHARGE / TANK DRAIN (BALL VALVE # 1 1/2")	ACCIAIO INOX AISI 316 STAINLESS STEEL AISI 316	1
5	SFIATO SERBATOIO (VALVOLA A SFERA # 1") TANK VENT (BALL VALVE # 1")	ACCIAIO INOX AISI 316 STAINLESS STEEL AISI 316	1
6	MEMBRANA MEMBRANE	NYLON NYLON	1
7	SFIATO MEMBRANA (VALVOLA A SFERA # 1") MEMBRANE VENT (BALL VALVE # 1")	OTTONE BRASS	1
8	TUBO MISCELATORE # 10" API SL. G. B SCH STD PREMIER PIPE # 10" API SL. G. B SCH STD	CIS UNI 5462/64 AISI 316 SS Q-B	1
9	MANOMETRO TUBO MISCELATORE # 43 SCALA 0-25 ATT. RAD. # 1/4" GAS M PREMIER PIPE PRESS. INDICATOR # 43 SCALE 0-25 # 1/4" GAS M RAD.	ACCIAIO AL CARBONIO CARBON STEEL	2
10	VALVOLA PORTA MANOMETRO (VALVOLA A SFERA # 1/4" M x F) PREMIER PIPE DRUM BALL VALVE # 1/4" M x F	OTTONE BRASS	2
11	DRENAGGIO TUBO MISCELATORE (VALVOLA A SFERA # 3/8" M x F) PREMIER PIPE DRAIN BALL VALVE # 3/8" M x F	OTTONE BRASS	2
12	LINEA MANSIONE ACQUA # 2 1/2" TUBO API SL. G. B SCH STD WATER METER LINE # 2 1/2" PIPE API SL. G. B SCH STD	CIS UNI 5462/64 AISI 316 SS Q-B	1
13	INTERMETTAZIONE LINEA ACQUA (VALVOLA A SFERA DN 65) WATER LINE INTERCEPTOR (BALL VALVE DN 65)	CORPO A 105 SFERA AISI 420 BODY AISI 420 BALL AISI 420	1
14	MANOMETRO SERBATOIO # 100 SCALA 0-25 ATT. RAD. # 1/2" GAS M TANK PRESS. INDICATOR # 100 SCALE 0-25 # 1/2" GAS M RAD.	ACCIAIO AL CARBONIO CARBON STEEL	1
15	MANOMETRO PORTAMISCELATORE # 1/2" PREMIER PIPE PRESS. INDICATOR # 1/2"	OTTONE BRASS	1
16	VALVOLA DI SICUREZZA SERBATOIO # 1 1/2" TARATA A 11.5 kg/cm2 TANK PRESSURE SAFETY VALVE 11.5 kg/cm2	OTTONE BRASS	1
17	LINEA USCITA LIQUIDO SCHUMMOGENO # 2 1/2" TUBO API SL. G. B SCH STD FLANGIA COMPONDI OUTLET (BALL VALVE DN 65)	ACCIAIO INOX AISI 304 STAINLESS STEEL AISI 304	1
18	INTERMETTAZIONE LINEA USCITA LIQUIDO SCHUMMOGENO (VALVOLA A SFERA DN 65) FLANGIA COMPONDI OUTLET (BALL VALVE DN 65)	ACCIAIO INOX AISI 316 STAINLESS STEEL AISI 316	1
19	VALVOLA DI RETENZIONE LINEA USCITA SCHUMMOGENO DN 65 TANK COMPONDI LINE PRESS. INDICATOR # 43 SCALE 0-25 # 1/2" GAS M RAD.	ACCIAIO INOX AISI 304 STAINLESS STEEL AISI 304	1
20	MANOMETRO LINEA LIQUIDO SCHUMMOGENO # 43 SCALA 0-25 ATT. RAD. # 1/4" GAS M PREMIER PIPE PRESS. INDICATOR # 43 SCALE 0-25 # 1/4" GAS M RAD.	ACCIAIO INOX AISI 304 STAINLESS STEEL AISI 304	1
21	MANOMETRO PORTAMISCELATORE # 1/4" PREMIER PIPE PRESS. INDICATOR # 1/4"	OTTONE BRASS	1
22	TARGA IDENTIFICAZIONE SERBATOIO TANK IDENTIFICATION PLATE	LEGA LEGGERA LIGHT ALLOY	1
23	PASSO D'UOMO MANHOLE	C 18 UNI 5482 AISI 316 SS Q-B	1

DATI TECNICI TECHNICAL DATA			
PRESSIONE DI ESERCIZIO SERVICE PRESSURE	10 bar	SPESORE FASCIA SHELL THICKNESS	8 mm
PRESSIONE DI PROGETTO DESIGN PRESSURE	12 bar	SPESORE FONDO FLOOR HEAD THICKNESS	8 mm
PRESSIONE DI FROVA IDRAULICA FRAGILITATE: EST PRESSURE	17 bar	SCHAGGIAMENTO DI CORROSIONE CORROSION RESISTANCE	/ mm
TEMPERATURA DI PROGETTO DESIGN TEMPERATURE	-10+50 °C	RADIOGRAFIA R-RTG	10 %
NORMATIVA DI COSTRUZIONE CODE DESIGN	L.S.P.E.S.I.	ENTE COLLAUDATORE INSPECTION AGENCY	/
MATRICOLO TAG			
CAMPO DI LAVORO SERVICE RANGE	1800+1200/m3		
MISCELAZIONE MIXING	%		
DAPPRAMMA ACQUA WATER OFFICE	ø mm		
DAPPRAMMA SCHUMMOGENO FOAM COMPONDI	ø mm		
PESO TOTALE (VAUO) TOTAL WEIGHT (EMPTY)	kg	PESO TOTALE (CARICO) TOTAL WEIGHT (CHARGE)	kg
PESO LIQUIDO SCHUMMOGENO FOAM COMPONDI TYPE		PESO SPECIFICO SPECIFIC GRAVITY	kg/m3

VERNICATURA - PAINTING
CYCLE SPECIFIED - EXTERNAL CYCLE

ESTERNA - SABBIAURA SA 2.5
EXTERNAL - SANDBLASTING SA 2.5

FONDO: H2 MANO DI FONDO EPOSSIDICO - 60 μ
PRIMER: H2 CON PONTI RICH PRIMER - 60 μ

FINALE: H2 MANO DI SMALTO EPOSSIDICO RAL 3000 - 45 μ
FIN. T: H2 CON PONTI EPOSSIDICO RAL 3000 - 45 μ (EPI)

S.F.S. TOTALE 150 μ
TOTAL D.F.T. 150 μ

NOTE
1) LA TUBAZIONE A VALLE DEL TUBO MISCELATORE DEVE ESSERE RETTILINEA AL MINIMO PER 1000mm
PIPE DOWNSTREAM HAS TO BE STRAIGHT FOR A MINIMUM OF 1000mm

Rev.	Date	Emesso per costruzione	MS	MB	Drawn	Checked	Approved
0	10.04.00						

CACCIALANZA & C. S.p.A.
AUTOCENTRO INNOVAZIONE E SVILUPPO
SISTEMI AEROSPAZIALI

CONNESSIONI
CONNECTION

TIPO
TYPE

FLANGIA INGRESSO / USCITA TUBO MISCELATORE
PREMIER PIPE INLET / OUTLET FLANGE

VALVOLA CARICO / SCARICO SERBATOIO
TANK CHARGE / DRAIN VALVE

DN 300 UNI PN 16

1 1/2" GAS F

Nome
Name

Data
Date

MS
MS

MB
MB

MSL-OD1x7000
ASSEMBLE GENERALE
DISPLACEMENT LIQUID PREMIXER MSL-OD1 1x7000
GENERAL ASSEMBLY

Code
Code

0471270920

Scale
Scale

1:15

04743308

Rev.
Rev.

0

Sheet
of

1
1

THIS DRAWING IS THE PROPERTY OF CACCIALANZA & C. S.p.A. AND IS NOT TO BE REPRODUCED OR USED TO FABRICATE ANY EQUIPMENT FOR OTHER THAN THE ORIGINAL EXCEPT WHERE PROVIDED FOR BY AGREEMENT WITH SAID COMPANY