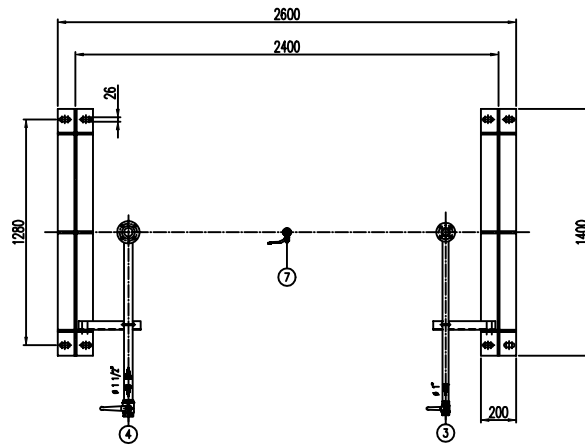
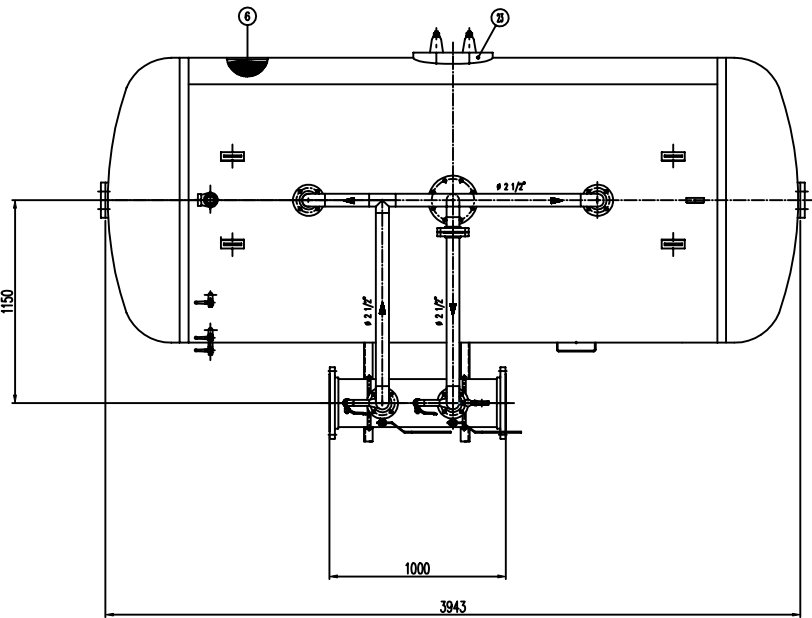
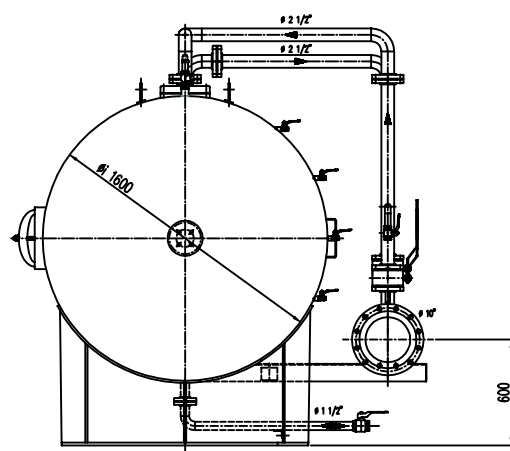
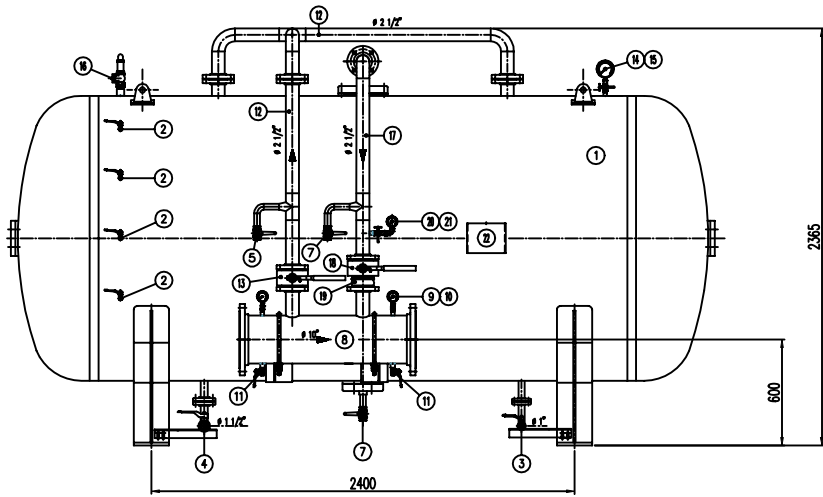


IMPORTANTE:
CACCIALANZA & C. S.p.A. si riserva il diritto di modificare senza preavviso le informazioni contenute in questo catalogo con il proposito di apportare miglioramenti alle produzioni.

IMPORTANT:
CACCIALANZA & C. S.p.A. reserves the right to change or modify without previous notice any data or specifications due to change or modification in order to improve the products produced.



POS.	DESCRIZIONE DESCRIPTION	MATERIALE MATERIAL	Q.TA' QTY
1	SERBATOIO LIQUIDO SCHIUMOSO CAP. 7000 l FOAM COMPRESSOR TYPE 7000 L CAPACITY	FE 401.2 KW UNI 5569 ASB A 100 G-B	1
2	INDICATORE DI LIVELLO (VALVOLA A SFERA Ø 3/8") LEVEL INDICATOR (BALL VALVE Ø 3/8")	ACCIAIO INOX AISI 316 STAINLESS STEEL AISI 316	4
3	SCARICO SERBATOIO (VALVOLA A SFERA Ø 1") TANK DRAIN / BALL VALVE Ø 1"	ACCIAIO INOX AISI 316 STAINLESS STEEL AISI 316	1
4	CARICO / SCARICO SERBATOIO (VALVOLA A SFERA Ø 1 1/2") TANK CHARGE / DRAIN VALVE Ø 1 1/2"	ACCIAIO INOX AISI 316 STAINLESS STEEL AISI 316	1
5	SFIATO SERBATOIO (VALVOLA A SFERA Ø 1") TANK VENT BALL VALVE Ø 1"	ACCIAIO INOX AISI 316 STAINLESS STEEL AISI 316	1
6	MEMBRANA MEMBRANE	NYLON NYLON	1
7	SFIATO MEMBRANA (VALVOLA A SFERA Ø 1") MEMBRANE VENT BALL VALVE Ø 1"	OTTONE BRASS	1
8	TUBO MISCELATORE Ø 10" API SL G. B SCH STD PREMIER PIPE Ø 10" API SL G. B SCH STD	CIS UNI 5462/64 ASB A 100 G-B	1
9	MANOMETRO TUBO MISCELATORE Ø 43 SCALA 0-25 ATT. RAD. Ø 1/4" GAS M PREMIER PIPE PRESS. INDICATOR Ø 43 SCALE 0-25 Ø 1/4" GAS M RAD.	ACCIAIO AL CARBONIO CARBON STEEL	2
10	VALVOLA PORTA MANOMETRO (VALVOLA A SFERA Ø 1/4" M x F) PREMIER PIPE DRUM BALL VALVE Ø 1/4" M x F	OTTONE BRASS	2
11	DRENAGGIO TUBO MISCELATORE (VALVOLA A SFERA Ø 3/8" M x F) PREMIER PIPE DRAIN BALL VALVE Ø 3/8" M x F	OTTONE BRASS	2
12	LINEA MANSIONE ACQUA Ø 2 1/2" TUBO API SL G-B SCH STD WATER METER LINE Ø 2 1/2" PIPE API SL G-B SCH STD	CIS UNI 5462/64 ASB A 100 G-B	1
13	INTERMETTENZA LINEA ACQUA (VALVOLA A SFERA Ø 2 1/2") WATER METER STOP BALL VALVE Ø 2 1/2"	CORPO A 105 SFERA AISI 420 BODY AND BALL AISI 420	1
14	MANOMETRO SERBATOIO Ø 100 SCALA 0-25 ATT. RAD. Ø 1/2" GAS M TANK PRESS. INDICATOR Ø 100 SCALE 0-25 Ø 1/2" GAS M RAD.	ACCIAIO AL CARBONIO CARBON STEEL	1
15	MANOMETRO PORTAMANOMETRO Ø 1/2" PRESS. INDIC. Ø 1/2"	OTTONE BRASS	1
16	VALVOLA DI SICUREZZA SERBATOIO Ø 1 1/2" TARATA A 11.5 kg/cm2 TANK PRESSURE SAFETY VALVE 1 1/2" 11.5 kg/cm2	OTTONE BRASS	1
17	LINEA USCITA LIQUIDO SCHIUMOSO Ø 2 1/2" TUBO API SL G. B SCH STD FOAM COMPRESSOR OUTLET LINE Ø 2 1/2" PIPE API SL G. B SCH STD	ACCIAIO INOX AISI 304 STAINLESS STEEL AISI 304	1
18	INTERMETTENZA LINEA USCITA LIQUIDO SCHIUMOSO (VALVOLA A SFERA Ø 2 1/2") FOAM COMPRESSOR OUTLET LINE STOP BALL VALVE Ø 2 1/2"	ACCIAIO INOX AISI 316 STAINLESS STEEL AISI 316	1
19	VALVOLA DI RETENZIONE LINEA USCITA LIQUIDO SCHIUMOSO Ø 2 1/2" FOAM COMPRESSOR LINE PRESS. INDICATOR Ø 43 SCALE 0-25 Ø 1/2" GAS M RAD.	ACCIAIO INOX AISI 304 STAINLESS STEEL AISI 304	1
20	MANOMETRO LINEA LIQUIDO SCHIUMOSO Ø 43 SCALA 0-25 ATT. RAD. Ø 1/4" GAS M FOAM COMPRESSOR LINE PRESS. INDICATOR Ø 43 SCALE 0-25 Ø 1/4" GAS M RAD.	ACCIAIO INOX AISI 304 STAINLESS STEEL AISI 304	1
21	MANOMETRO PORTAMANOMETRO Ø 1/4" PRESS. INDIC. Ø 1/4"	OTTONE BRASS	1
22	TARGA IDENTIFICAZIONE SERBATOIO TANK IDENTIFICATION PLATE	LEGA LEGGERA LIGHT ALLOY	1
23	PASSO D'UOMO MANHOLE	C 18 UNI 5482 ASB A 100 G-B	1

DATI TECNICI TECHNICAL DATA			
PRESSIONE DI ESERCIZIO SERVICE PRESSURE	10 bar	SPESORE FASCIA SHELL THICKNESS	8 mm
PRESSIONE DI PROGETTO DESIGN PRESSURE	12 bar	SPESORE FONDO BOTTOM HEAD THICKNESS	8 mm
PRESSIONE DI FROVA IDRAULICA PNEUMATICA: EST. PRESSURE	17 bar	SCHIAFFESSORE DI CORROSIONE CORROSION CHECK THICKNESS	/ mm
TEMPERATURA DI PROGETTO DESIGN TEMPERATURE	-10+50 °C	RADIOGRAFE R-DATE	10 %
NORMATIVA DI COSTRUZIONE CODE DESIGN	L.S.P.E.S.I.	ENTE COLLAUDATORE INSPECTION AGENCY	/
MATERIA MATERIAL			
CAMPO DI LAVORO SERVICE RANGE	1000+12000/m3		
MISCELAZIONE MIXING	%		
DIAFRAMMA ACQUA WATER GASKET	Ø mm		
DIAFRAMMA SCHIUMOSO FOAM COMPRESSOR	Ø mm		
PESO TOTALE (VAUO) TOTAL WEIGHT (EMPTY)	kg	PESO TOTALE (CARICO) TOTAL WEIGHT (CHARGE)	kg
PESO LIQUIDO SCHIUMOSO FOAM COMPRESSOR TYPE		PESO SPECIFICO SPECIFIC WEIGHT	kg/m3

VERNICIATURA - PAINTING
CYCLE SPECIFIED - EXTERNAL CYCLE

ESTERNA - SABBIAURA SA 2.5
SABINARINO SA 2.5

FONDO: N. 10 MANO DI FONDO EPOSSIDICO - 60,
PRIMER: N. 101 CON PORT ROY PRIMER - 60,
FINALE: N. 2 MANO DI SMALTO EPOSSIDICO RAL 3000 - 45,
FINI: N. 20 GRSI FINI EPOSSIDICI RAL 3000 - 45,
S.F.S. TOTALE 150,
TOL. D.F.T. 150.

NOTE
1) LA TUBAZIONE A VALLE DEL TUBO MISCELATORE DEVE ESSERE RETTILINEA AL MINIMO PER 1000mm
PIPE DOWNSTREAM HAS TO BE STRAIGHT FOR A MINIMUM OF 1000mm

Rev.	Date	Emesso per costruzione	MS	MB	Drawn	Checked	Approved
0	10.04.00						
CACCIALANZA & C. S.p.A. AUTOCENTRO SOSTITUZIONE SERVIZIO ASSISTENZA CLIENTI							
CONNESSIONI CONNECTION		TIPO TYPE		TITOLO TITLE			
FLANGIA INGRESSO / USCITA TUBO MISCELATORE PREMIER PIPE INLET / OUTLET FLANGE		Ø 10" ANSI 150 Lbs RF		MISCELATORE A SPOSTAMENTO DI LIQUIDO TIPO MSL-OD1x7000 DISASSEMBLY LIQUID PREMIXER MSL-OD1 1x7000 GENERAL ASSEMBLY			
VALVOLA CARICO / SCARICO SERBATOIO TANK CHARGE / DRAIN VALVE		Ø 1 1/2" GAS F		Code	Spn.	Site	Scale
				0471270910	A1	1:15	04743307
				Rev.	Sheet		
				0	1		

THIS DRAWING IS THE PROPERTY OF CACCIALANZA & C. S.p.A. AND IS NOT TO BE REPRODUCED OR USED TO PROMOTE ANY INFORMATION FOR BEING OF CHARACTERS OR APPEARANCES EXCEPT WHERE PROVIDED FOR BY AGREEMENT WITH SAID COMPANY