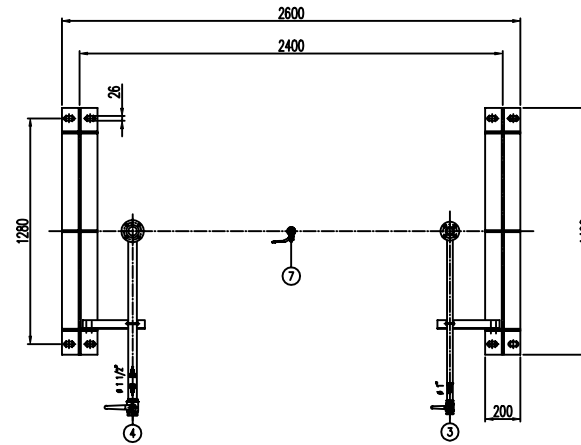
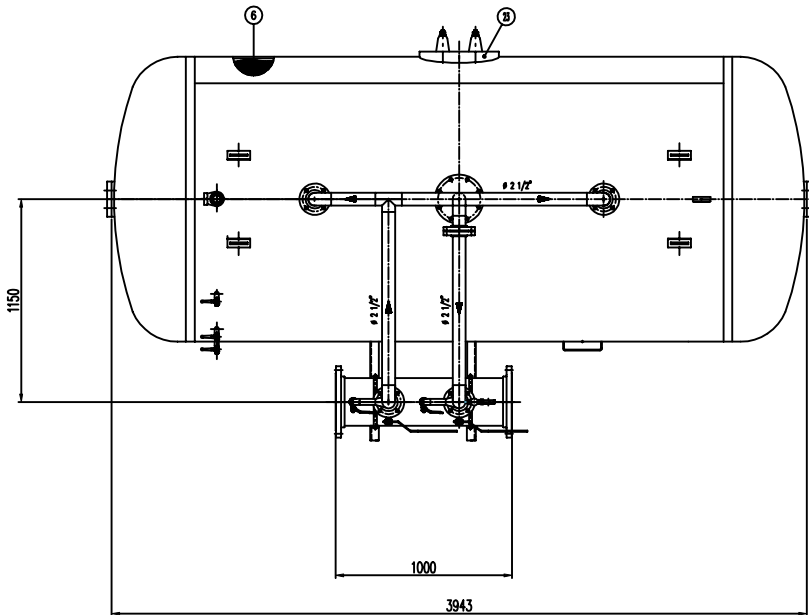
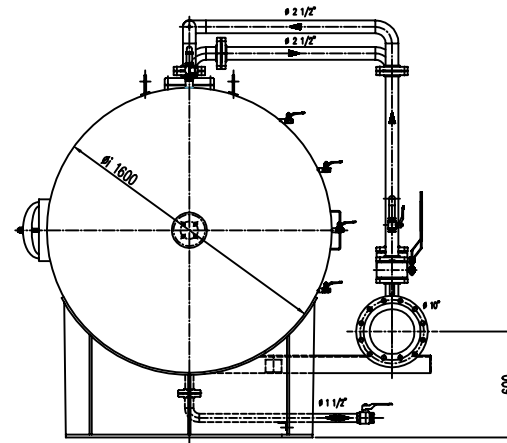
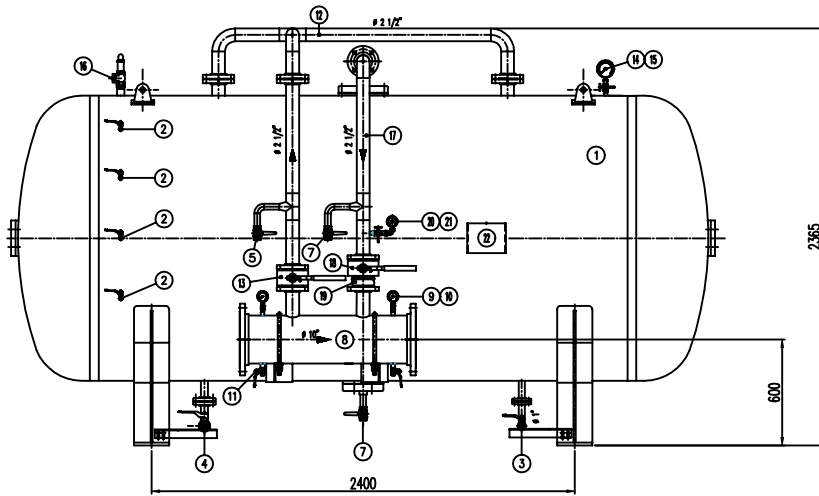


**IMPORTANTE:**  
CACCIALANZA & C. S.p.A. si riserva il diritto di modificare senza preavviso le informazioni contenute in questo schema con il proposito di apportare miglioramenti alla produzione.

**IMPORTANT:**  
CACCIALANZA & C. S.p.A. reserves the right to change or modify without preavviso within any date or specification due to changes or modification in order to improve the products presented.



POS.	DESCRIZIONE DESCRIPTION	MATERIALE MATERIAL	Q.TA' QTY
1	SERBATOIO LIQUIDO SCHIUMOSO CAP. 7000 L FORM COMPONDI TUBO 1"X1/2"	FE 400.2 RW UNI 5089 ASMI A 100 G 10	1
2	INDICATORE DI LIVELLO (VALVOLA A SFERA Ø 3/8") LEVEL INDICATOR BALL VALVE Ø 3/8"	OTTONE BRASS	4
3	SCARICO SERBATOIO (VALVOLA A SFERA Ø 1") TANG. BASSI (BALL VALVE Ø 1")	OTTONE BRASS	1
4	CARICO / SCARICO SERBATOIO (VALVOLA A SFERA Ø 1 1/2") TANG. ALTI (BALL VALVE Ø 1 1/2")	OTTONE BRASS	1
5	SFIATO SERBATOIO (VALVOLA A SFERA Ø 1") TANG. ALTI (BALL VALVE Ø 1")	OTTONE BRASS	1
6	MEMBRANA MEMBRANE	NYLON NYLON	1
7	SFIATO MEMBRANA (VALVOLA A SFERA Ø 1") MEMBRANE TANG. ALTI (BALL VALVE Ø 1")	OTTONE BRASS	1
8	TUBO MISCELATORE Ø 1" API SL. G. B SCH STD PREMIER PIPE Ø 1" API SL. G. B SCH STD	C18 UNI 5482/84 ASMI A 100 G 10	1
9	MANOMETRO TUBO MISCELATORE Ø 63 SCALA 0-25 ATT. RAD. Ø 1/4" GAS M PREMIER PIPE PRESS. INDICATOR Ø 63 SCALE 0-25 Ø 1/4" GAS M BALL	ACCIAIO AL CARBONIO CORRUSI STEEL	2
10	VALVOLA PORTA MANOMETRO (VALVOLA A SFERA Ø 1/4" M x F) PREMIER PIPE PRESS. INDICATOR Ø 63 SCALE 0-25 Ø 1/4" GAS M BALL	OTTONE BRASS	2
11	DRENAGGIO TUBO MISCELATORE (VALVOLA A SFERA Ø 3/8" M x F) PREMIER PIPE DRAIN BALL VALVE Ø 3/8" M x F	OTTONE BRASS	2
12	LINEA MISCELORE ACCIAIO Ø 2 1/2" TUBO API SL. G. B SCH STD WATER MET. LINE Ø 2 1/2" PIPE API SL. G. B SCH STD	C18 UNI 5482/84 ASMI A 100 G 10	1
13	INTERCETTAZIONE LINEA ACQUA (VALVOLA A SFERA DN 65) WATER LINE STOP VALVE (BALL VALVE DN 65)	CORPO A 105 SFERA ANSI 420 BODY BALL ASMI 420	1
14	MANOMETRO SERBATOIO Ø 100 SCALA 0-25 ATT. RAD. Ø 1/2" GAS M TANG. PRESS. INDICATOR Ø 100 SCALE 0-25 Ø 1/2" GAS M BALL	ACCIAIO AL CARBONIO CORRUSI STEEL	1
15	RISERVIETTO PORTAMANOMETRO Ø 1/2" PRESS. INDICATOR COUPLER Ø 1/2"	OTTONE BRASS	1
16	VALVOLA DI SICUREZZA SERBATOIO Ø 1 1/2" TARATA A 11.5 kg/cm2 LINEA PRESSIONE SAFETY VALVE Ø 1 1/2" SETTING	OTTONE BRASS	1
17	LINEA USCITA LIQUIDO SCHIUMOSO Ø 2 1/2" TUBO API SL. G. B SCH STD FORM COMPONDI GIRELLI LINE Ø 2 1/2" PIPE API SL. G. B SCH STD	C18 UNI 5482/84 ASMI A 100 G 10	1
18	INTERCETTAZIONE LINEA USCITA LIQUIDO SCHIUMOSO (VALVOLA A SFERA DN 65) FORM COMPONDI GIRELLI LINE USCITA LIQUIDO (BALL VALVE DN 65)	CORPO A 105 SFERA ANSI 420 BODY BALL ASMI 420	1
19	VALVOLA DI RIFESNO LINEA USCITA SCHIUMANDO DN 65	CORPO OTTONE - INT. ACC. INOX BODY BRASS - INT. ACC. INOX	1
20	MANOMETRO LINEA LIQUIDO SCHIUMOSO Ø 63 SCALA 0-25 ATT. RAD. Ø 1/4" GAS M FORM COMPONDI LINE PRESS. INDICATOR Ø 63 SCALE 0-25 Ø 1/4" GAS M BALL	ACCIAIO AL CARBONIO CORRUSI STEEL	1
21	RISERVIETTO PORTAMANOMETRO Ø 1/4" PRESS. INDICATOR COUPLER Ø 1/4"	OTTONE BRASS	1
22	TARGA IDENTIFICAZIONE SERBATOIO LINEA IDENTIFICAZIONE FLANGE	LEGA LEGGERA LIGHT ALLOY	1
23	PASSO D'UOMO MANHOLE	C 18 UNI 5482 ASMI A 100 G 10	1

DATI TECNICI TECHNICAL DATA			
PRESSIONE DI ESERCIZIO SERBATOIO PRESSIONE	10 bar	SPESORE FASCIA SHELL THICKNESS	8 mm
PRESSIONE DI PRODOTTO SERBATOIO PRESSIONE	12 bar	SPESORE FONDO FIBRED HEAD THICKNESS	8 mm
PRESSIONE DI PRIMA BRANICOLA PRESSIONE EST. PRESSIONE	17 bar	SOPRALSPESORE IN CORROSIONE CORROSION OVER BUSINESS	/ mm
TEMPERATURA DI PRODOTTO SERBATOIO PRESSIONE	-10+50 °C	RADIOGRAFIE E-HEAD	10 %
NORMATIVA DI COSTRUZIONE CODE DESIGN	L.S.P.E.S.I.	ENTE COLLAUDATORE INSPECTION AGENCY	/
MANICOLA PART:			
CAMPO DI LAVORO SERBATOIO PRESSIONE	1800x1200/ml.		
MISCELAZIONE SERBATOIO PRESSIONE	%		
DAFRAMMA ACQUA WATER GASKET	Ø mm		
DAFRAMMA SCHIUMOSO FOAM GASKET	Ø mm		
PESO TOTALE ( VUOTO ) TOTAL WEIGHT ( EMPTY )	kg	PESO TOTALE ( CARICO ) TOTAL WEIGHT ( CHARGE )	kg
TUBO LIQUIDO SCHIUMOSO CORRUSI TYPE		PESO SPECIFICO SPECIFIC GRAVITY	kg/m <sup>3</sup>

**VERIFICATURA - PANTING  
LOAD PROOFING - PROBE CYCLE**

**ESTERNA:** SERRATURA SA 2.5  
SERRATURA SA 2.5  
FONDO: 1/2 MANO DI FONDO ESPOSITIVO - 60,  
PRIMER: 1/2 CANT SPURT NON PRIMER - 60,  
FRANJE: 1/2 MANO DI SMALTO ESPOSITIVO RAL 3000 - 45,  
FINALE: 1/2 CANT SPURT DANIEL RAL 300 - 45,  
S.F.S. TOTALE 150 µ  
RIT. DUT. 180 µ

**NOTE**  
1) LA TUBAZIONE A VALLE DEL TUBO MISCELATORE DEVE ESSERE RETTILINEA AL MINIMO PER 1000mm  
PIPE DOWNSTREAM HAS TO BE STRAIGHT FOR A MINIMUM OF 1000mm

Rev.	Date	Description	Drawn	Checked	Approved
0	07.04.00	Emesso per costruzione	MS	MB	

CACCIALANZA & C. s.p.a.		Client / Project	
AUTOREGOLAZIONE AUTOMATICA SERBATOIO LIQUIDO SCHIUMOSO		TITO	
MISCELATORE A SPOSTAMENTO DI LIQUIDO TIPO MSL-OD 1x7000		ASSEMBLIE GENERALE	
DISPLACEMENT LIQUID PREMIER MSL-OD 7000		GENERAL ASSEMBLY	
Code	0471070920	Spn.	Stn
Scale	1:15	Code	04743306
Rev.		Sheet	1
		of	1

CONNESSIONI CONNECTIONS	TIPO TYPE
FLANGIA INGRESSO / USCITA TUBO MISCELATORE PREMIER PIPE INLET / OUTLET FLANGE	DN 300 UNI PN 16
VALVOLA CARICO / SCARICO SERBATOIO TANG. CARICO / DRAIN VALVE	Ø 1 1/2" GAS F

THIS DRAWING IS THE PROPERTY OF CACCIALANZA & C. S.p.A. AND IS NOT TO BE REPRODUCED OR USED TO FORM ANY EQUIPMENT FOR PURPOSES OF REPAIRS OR MODIFICATIONS EXCEPT THOSE PROVIDED FOR BY AGREEMENT WITH OUR COMPANY