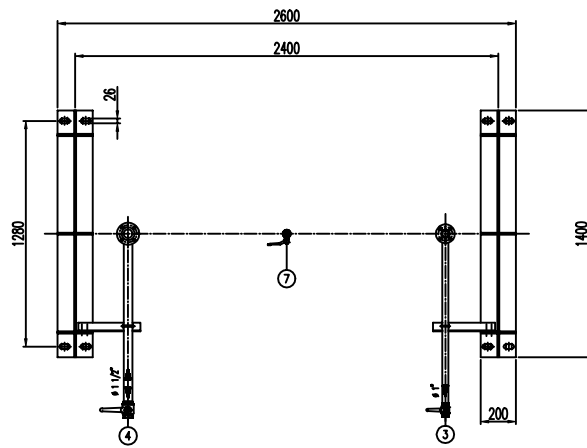
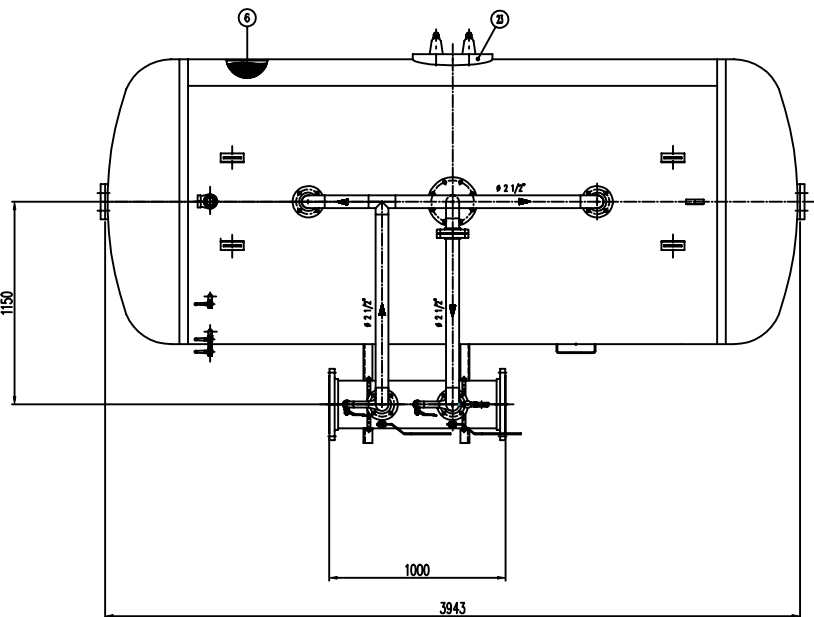
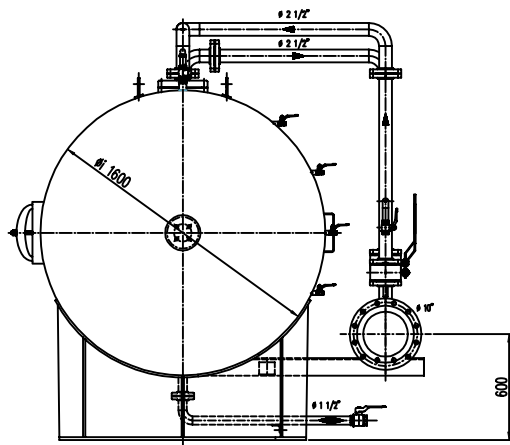
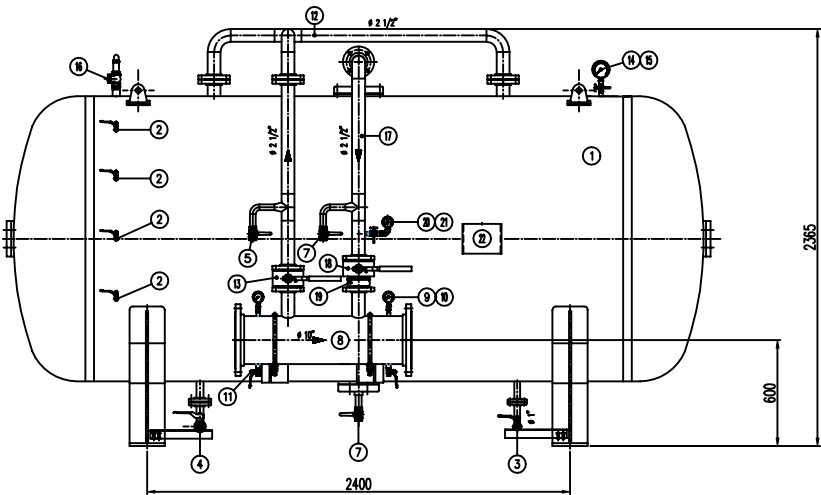


IMPORTANTE:
CACCIALANZA & C. S.p.A. si riserva il diritto di modificare senza preavviso le informazioni contenute in questo schizzo con il progetto di assemblaggio definitivo del prodotto.

IMPORTANT:
CACCIALANZA & C. S.p.A. reserves the right to change or modify without previous notice any data or specifications due to change or modification in order to improve the product presented.



POS.	DESCRIZIONE	MATERIALE	Q.TA
1	SERBATOIO LIQUIDO SCAMBIO CAP. 7000 l FORM COMPACTO DIM. 200 x 1000 mm	FE 410 2 MW UNI 5689 ASA A 100 G. 9	1
2	INDICATORE DI LIVELLO (VALVOLA A SFERA $\varnothing 3/8''$) LEVEL INDICATOR (BALL VALVE $\varnothing 3/8''$)	OTTONE BRASS	4
3	SCARICO SERBATOIO (VALVOLA A SFERA $\varnothing 1''$) TANK DRAIN (BALL VALVE $\varnothing 1''$)	OTTONE BRASS	1
4	CARICO / SCARICO SERBATOIO (VALVOLA A SFERA $\varnothing 1 1/2''$) TANK CHARGE / DRAIN (BALL VALVE $\varnothing 1 1/2''$)	OTTONE BRASS	1
5	SFIATO SERBATOIO (VALVOLA A SFERA $\varnothing 1''$) TANK VENT (BALL VALVE $\varnothing 1''$)	OTTONE BRASS	1
6	MEMBRANA MEMBRANE	HYPALON HYVALON	1
7	SFIATO MEMBRANA (VALVOLA A SFERA $\varnothing 1''$) MEMBRANE VENT (BALL VALVE $\varnothing 1''$)	OTTONE BRASS	1
8	TUBO MISCELATORE $\varnothing 10''$ API SL. G. B SOI STD PREMIER PIPE $\varnothing 10''$ API SL. G. B SOI STD	CIA UNI 5482/64 ASA A 100 G. 9	1
9	MANOMETRO TUBO MISCELATORE $\varnothing 63$ SCALA 0-25 ATT. RAD. $\varnothing 1/4''$ GAS M PRESSURE INDICATOR TUBO MISCELATORE $\varnothing 63$ SCALE 0-25 $\varnothing 1/4''$ GAS M	ACCIAIO AL CARBONIO CORRO STEEL	2
10	VALVOLA PORTA MANOMETRO (VALVOLA A SFERA $\varnothing 1/4''$ M x F) PRESSURE INDICATOR BALL VALVE $\varnothing 1/4''$ M x F	OTTONE BRASS	2
11	PREMIER TUBO MISCELATORE (VALVOLA A SFERA $\varnothing 3/8''$ M x F) PREMIER PIPE DRUM (BALL VALVE $\varnothing 3/8''$ M x F)	OTTONE BRASS	2
12	LINEA IMMISSIONE ACQUA $\varnothing 2 1/2''$ TUBO API SL. G. B SOI STD WATER INLET LINE $\varnothing 2 1/2''$ PIPE API SL. G. B SOI STD	CIA UNI 5482/64 ASA A 100 G. 9	1
13	INTERCETTAZIONE LINEA ACQUA (VALVOLA A SFERA $2 1/2''$) WATER LINE SHUT OFF BALL VALVE $2 1/2''$	CORPO A 100 SFERA ANSI 420 BODY A 100 BALL VALVE ANSI 420	1
14	MANOMETRO SERBATOIO $\varnothing 100$ SCALA 0-25 ATT. RAD. $\varnothing 1/2''$ GAS M TANK PRESSURE INDICATOR $\varnothing 100$ SCALE 0-25 $\varnothing 1/2''$ GAS M	ACCIAIO AL CARBONIO CORRO STEEL	1
15	RUBINETTO PORTAMANTORI $\varnothing 1/2''$ PRESSURE INDICATOR COCK $\varnothing 1/2''$	OTTONE BRASS	1
16	VALVOLA DI SICUREZZA SERBATOIO $\varnothing 1 1/2''$ TARIATA A 11,5 kg/cm ² TANK PRESSURE SAFETY VALVE $\varnothing 1 1/2''$ SET POINT 11,5 kg/cm ²	OTTONE BRASS	1
17	LINEA USCITA LIQUIDO SCAMBIO $\varnothing 2 1/2''$ TUBO API SL. G. B SOI STD FORM COMPACT DRAIN LINE $\varnothing 2 1/2''$ PIPE API SL. G. B SOI STD	CIA UNI 5482/64 ASA A 100 G. 9	1
18	INTERCETTAZIONE LINEA USCITA LIQUIDO SCAMBIO (VALVOLA A SFERA $2 1/2''$) LIQUID EXCHANGE DRAIN LINE SHUT OFF BALL VALVE $2 1/2''$	CORPO A 100 SFERA ANSI 420 BODY A 100 BALL VALVE ANSI 420	1
19	VALVOLA DI RITENEO LINEA USCITA SCAMBIO $2 1/2''$ TANK HOLD BALL VALVE $2 1/2''$	CORPO OTTONE - INT. ACC. INOX BODY BRASS - INT. ST. STEEL	1
20	MANOMETRO LINEA LIQUIDO SCAMBIO $\varnothing 63$ SCALA 0-25 ATT. RAD. $\varnothing 1/4''$ GAS M FORM COMPACT LINE PRESSURE INDICATOR $\varnothing 63$ SCALE 0-25 $\varnothing 1/4''$ GAS M	ACCIAIO AL CARBONIO CORRO STEEL	1
21	RUBINETTO PORTAMANTORI $\varnothing 1/4''$ PRESSURE INDICATOR COCK $\varnothing 1/4''$	OTTONE BRASS	1
22	TARGA IDENTIFICAZIONE SERBATOIO TANK IDENTIFICATION PLATE	LEGA LEGGERA LIGHT ALUM	1
23	PASSO DIVIACO MOVABLE	C. 10 UNI 5482 ASA A 100 G. 9	1

DATI TECNICI TECHNICAL DATA			
PRESSIONE DI ESERCIZIO SERVICE PRESSURE	10 bar	SPESORE FASCIA SHELL THICKNESS	8 mm
PRESSIONE DI PROGETTO DESIGN PRESSURE	12 bar	SPESORE FONDO BOTTOM THICKNESS	8 mm
PRESSIONE DI PROVA IDRAULICA HYDRAULIC TEST PRESSURE	17 bar	SOTTOSPESORE DI CORROSIONE CORROSION RESISTANCE	/ mm
TEMPERATURA DI PROGETTO DESIGN TEMPERATURE	-10+50 °C	RADIOGRAFE RADIOPHOTO	10 %
NORMATIVA DI COSTRUZIONE CODE DESIGN	L.S.P.E.S.L.	ENTE COLLAUDATORE INSPECTION AGENCY	/
MATERIALE MATERIAL			
CAMPO DI LAVORO SERVICE RANGE	1000+12000/ml		
MISCELAZIONE MIXTURE	%		
MEMBRANA ACQUA WATER MEMBRANE	µ mm		
MEMBRANA SCAMBIO FORM COMPACT MEMBRANE	µ mm		
PESO TOTALE (MORTO) TOTAL WEIGHT (EMPTY)	kg	PESO TOTALE (CARICO) TOTAL WEIGHT (CHARGE)	kg
TIPO LIQUIDO SCAMBIO FORM COMPACT TYPE		PESO SPECIFICO SPECIFIC GRAVITY	kg/dm ³

VERNICIATURA - PAINTING
CICLO ESPOSIZIONE - EXPOSURE CYCLE
ESTERNA: SABBIAZIONE SA 2.5
FINALE: SABBIAZIONE SA 2.5
FONDO: 1/1 MANO DI FONDO EPOSSIDICO - 60,
FONDI: 1/1 COAT PRIMER EPOSSIDICO - 60,
FINALE: 1/2 MANO DI SMALTO EPOSSIDICO RAL 3000 - 45,
FINI: 1/2 COAT SPART SHIELD RAL 3000 - 45, EACH
S.F.S. TOTALE 150 µ,
TOTAL D.P.T. 150 µ.

NOTE
1) LA TUBAZIONE A VALLE DEL TUBO MISCELATORE DEVE ESSERE RETILINEA AL MINIMO PER 1000mm
PIPE DOWNSTREAM HAS TO BE STRAIGHT FOR A MINIMUM OF 1000mm

Rev.	Date	Descrizione	MS	MB	Approved
0	07.04.00	Emesso per costruzione			
Client / Project					
CACCIALANZA & C. s.p.a. APPLICAZIONE SCELTA PER L'AUTOREGOLAMENTO SERVIZIO S.M.I.P.O. - ITALY					
Tipo MISCELATORE A SPOSTAMENTO DI LIQUIDO TIPO MSL-OD 1x7000 ASSEMBLEO GENERALE DISPLACEMENT LIQUID PREMIER MSL-OD 1x7000 GENERAL ASSEMBLY					
Code	0471070910	Sys.	Scale	04743305	Rev. Sheet
			A1	1:15	0 of 1

CONNESSIONI CONNECTIONS	TIPO TYPE
FLANGIA INGRESSO / USCITA TUBO MISCELATORE PREMIER PIPE INLET / DRAIN FLANGE	$\varnothing 10''$ ANSI 150 Lbs IN
VALVOLA CARICO / SCARICO SERBATOIO TANK CHARGE / DRAIN VALVE	$\varnothing 1 1/2''$ GAS F

THIS DRAWING IS THE PROPERTY OF CACCIALANZA & C. S.p.A. AND IS NOT TO BE REPRODUCED OR USED TO PROMOTE ANY INFORMATION FOR TRADE OR BUSINESS OR APPLICABLE EXCEPT WHERE PROVIDED FOR BY AGREEMENT WITH THIS COMPANY