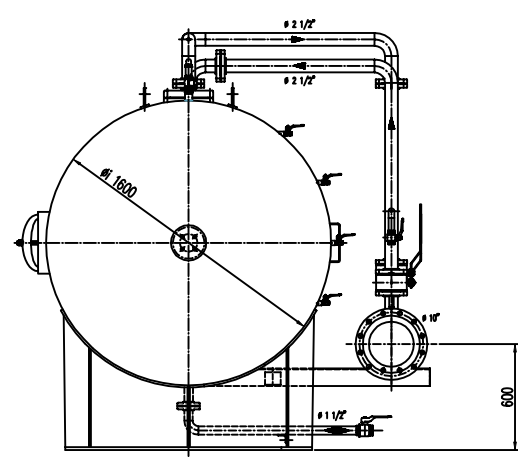
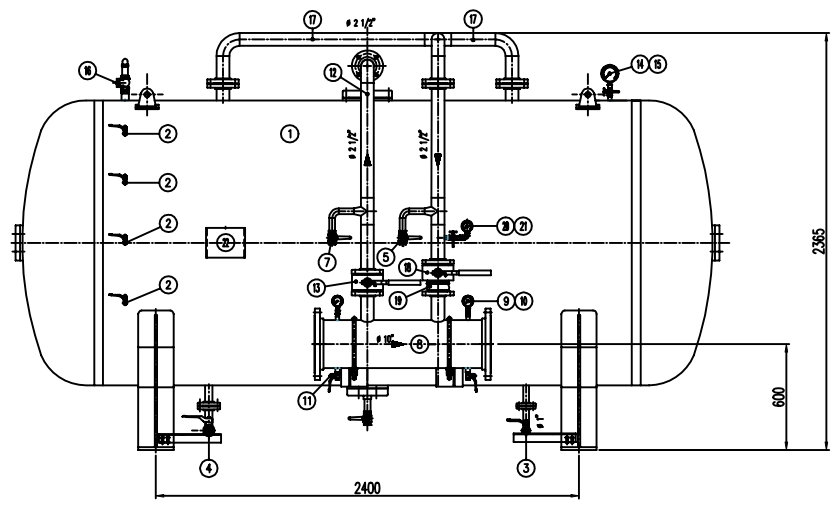
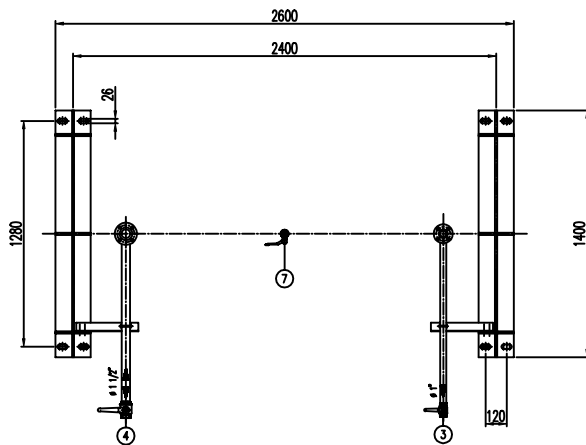
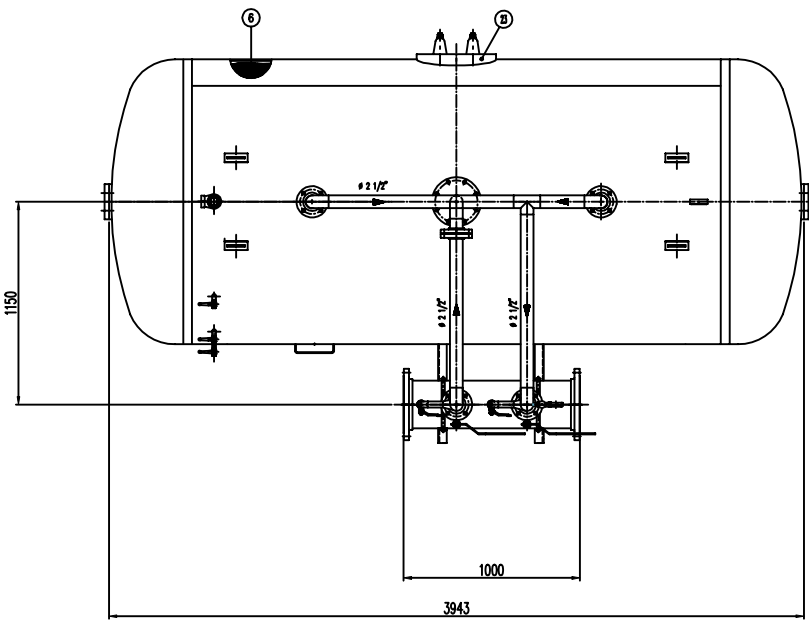


IMPORTANTE:
CACCIALANZA & C. S.p.A. si riserva il diritto di modificare senza preavviso le informazioni contenute in questo libretto con il proposito di apportare miglioramenti alla produzione.

IMPORTANT:
CACCIALANZA & C. S.p.A. reserves the right to change or modify without previous notice any data or specifications due to changes or modifications in order to improve the products presented.



POS.	DESCRIZIONE DESCRIPTION	MATERIALE MATERIAL	Q.TA' QTY
1	SERBATOIO LIQUIDO SCHUMOSO CAP. 7000 l TANK CAPACITY TYPE 7000 L CAPACITY	FE 4102 KW UNI 5009 AISI 304 SS 30	1
2	INDICATORE DI LIVELLO (VALVOLA A SFERA # 3/8") LEVEL INDICATOR (BALL VALVE # 3/8")	OTTONE BRASS	4
3	SCARICO SERBATOIO (VALVOLA A SFERA # 1") TANK DRAIN (BALL VALVE # 1")	OTTONE BRASS	1
4	CARICO / SCARICO SERBATOIO (VALVOLA A SFERA # 1 1/2") TANK CHARGE / DRAIN VALVE # 1 1/2"	OTTONE BRASS	1
5	SPAZIO SPANDITO (VALVOLA A SFERA # 1") TANK VENT BALL VALVE # 1"	OTTONE BRASS	1
6	MEMBRANA MEMBRANE	HYFALON HYFALON	1
7	SPAZIO MEMBRANA (VALVOLA A SFERA # 1") MEMBRANE VENT BALL VALVE # 1"	OTTONE BRASS	1
8	TURBO MISCELATORE # 10" API SL G; B SCH STD PREMIER PIPE # 1" API SL G; B SCH STD	CH 100 S482/04 AISI A 304 SS 30	1
9	MANOMETRO TURBO MISCELATORE # 63 SCALA 0-25 ATT. RAD. # 1/4" GAS M PREMIER PIPE PRESS. INDICATOR # 63 SCALE 0-25 # 1/4" GAS M	ACCIAIO AL CARBONIO CARBON STEEL	2
10	VALVOLA PORTA MANOMETRO (VALVOLA A SFERA # 1/4" M x F) PRESSURE INDICATOR BALL VALVE # 1/4" M x F	OTTONE BRASS	2
11	PREMIAZZO TURBO MISCELATORE (VALVOLA A SFERA # 3/8" M x F) PREMIER PIPE JOINT BALL VALVE # 3/8" M x F	OTTONE BRASS	2
12	LINEA IMMISSIONE ACQUA # 2 1/2" TURBO ARI SL G-B SCH STD WATER LINE INLET # 2 1/2" PREMIER PIPE SL G-B SCH STD	CH 100 S482/04 AISI A 304 SS 30	1
13	INTERCETTAZIONE LINEA ACQUA (VALVOLA A SFERA DN 65) WATER LINE BYPASSER BALL VALVE DN 65	CORPO A 100 SFERA AISI 420 BODY A 100 BALL AISI 420	1
14	MANOMETRO SERBATOIO # 100 SCALA 0-25 ATT. RAD. # 1/2" GAS M TANK PRESS. INDICATOR # 100 SCALE 0-25 # 1/2" GAS M	ACCIAIO AL CARBONIO CARBON STEEL	1
15	RUBINETTO PORTAMANOMETRO # 1/2" PRESSURE INDICATOR COCK 1/2"	OTTONE BRASS	1
16	VALVOLA DI SICUREZZA SERBATOIO # 1 1/2" TARATA A 11,5 kg/cm ² TANK PRESSURE SAFETY VALVE # 1 1/2" SET POINT 11,5 kg/cm ²	OTTONE BRASS	1
17	LINEA USCITA LIQUIDO SCHUMOSO # 2 1/2" TURBO ARI SL G; B SCH STD FOUR COMPOND OUTLET LINE # 2 1/2" PIPE API SL G; B SCH STD	CH 100 S482/04 AISI A 304 SS 30	1
18	INTERCETTAZIONE LINEA USCITA LIQUIDO SCHUMOSO (VALVOLA A SFERA DN 65) FOUR COMPOND OUTLET LINE BYPASSER BALL VALVE DN 65	CORPO A 100 SFERA AISI 420 BODY A 100 BALL AISI 420	1
19	VALVOLA DI RITARDO LINEA USCITA SCHUMOSO DN 65 FOUR COMPOND OUTLET LINE DELAYER BALL VALVE DN 65	CORPO OTTONE - INT. ACC. MOX BODY BRASS - INT. ST. STEEL	1
20	MANOMETRO LINEA LIQUIDO SCHUMOSO # 63 SCALA 0-25 ATT. RAD. # 1/4" GAS M FOUR COMPOND LINE PRESS. INDICATOR # 63 SCALE 0-25 # 1/4" GAS M	ACCIAIO AL CARBONIO CARBON STEEL	1
21	RUBINETTO PORTAMANOMETRO # 1/4" LINE SCHUMOSO COCK 1/4"	OTTONE BRASS	1
22	TARGA IDENTIFICAZIONE SERBATOIO TANK IDENTIFICATION PLATE	LEGA ALUMINIO ALUMINIUM ALLOY	1
23	PISSO DIVIOM WHEEL	CH 100 S482 AISI A 304 SS 30	1



DATI TECNICI TECHNICAL DATA			
PRESSIONE DI ESERCIZIO SERVICE PRESSURE	10 bar	SPESORE FASCIA SHELL THICKNESS	8 mm
PRESSIONE DI PROGETTO DESIGN PRESSURE	12 bar	SPESORE FONDO FOUNDER THICKNESS	8 mm
PRESSIONE DI PROVA IDRAULICA HYDRAULIC TEST PRESSURE	17 bar	SOTTOSPESORE DI CORROSIONE CORROSION PEEB THICKNESS	/ mm
TEMPERATURA DI PROGETTO DESIGN TEMPERATURE	-10+50 °C	RADIOGRAFARE R-4000	10 %
NORMATIVA DI COSTRUZIONE CODE REGULATORY	LS/PE/SL	ENTE COLLAUDATORE INSPECTION AGENCY	/
MATERIALE			
CAMPO DI LAVORO WORKING RANGE	1600(1200)/ml.		
MISCELAZIONE MIXING	%		
DIAPHRAGMA ACCIAIO WATER GASKET	ø mm		
DIAPHRAGMA SCHUMOSO FOUR COMPOND GASKET	ø mm		
PESO TOTALE (MATERIA) TOTAL WEIGHT (MATERIAL)	kg	PESO TOTALE (CARICO) TOTAL WEIGHT (CHARGE)	kg
TIPO LIQUIDO SCHUMOSO FOUR COMPOND TYPE		PESO SPECIFICO SPECIFIC GRAVITY	kg/cm ³

VERNICIATURA - PAINTING
CICLO EPPOSSICO - EPOXY CYCLE

ESTERNA - SABBATURA SA 2,5
EXTERNAL - SANDBLASTING SA 2,5

FONDO: K1 MARI DI FONDO EPPOSSICO - 60,
PRIMA: K1 GUST PORE ROX PRIMA - 60,
FINALE: N1,2 MARI DI SMALTO EPPOSSICO RAL 3000 - 45,
PRAX: K1 GUST SPORT EMBEL. RAL 3000 - 60, GUST
S.F.S. TOTALE 180 µ
TOTAL D.F.T. 180 µ

NOTE
1) LA TUBAZIONE A VALLE DEL TURBO MISCELATORE DEVE ESSERE RETTILINEA AL MINIMO PER 1000mm
PIPE DOWNSTREAM HAS TO BE STRAIGHT FOR A MINIMUM OF 1000mm

Rev.	Date	Description	Drawn	Checked	Approved														
0	4.04.00	Emesso per costruzione	MP	MB															
<table border="1"> <tr> <td colspan="2">CACCIALANZA & C. s.p.a.</td> <td colspan="2">Client / Project</td> </tr> <tr> <td colspan="2">AUTOREGOLAZIONE AUTOMATICAMENTE SELF-REGULATING AUTO</td> <td colspan="2">MISCELATORE A SPOSTAMENTO DI LIQUIDO TIPO MSL-O 1x7000 ASSEMBLE GENERALE DISPLACEMENT LIQUID PREMIER MSL-O 1x7000 GENERAL ASSEMBLY</td> </tr> </table>						CACCIALANZA & C. s.p.a.		Client / Project		AUTOREGOLAZIONE AUTOMATICAMENTE SELF-REGULATING AUTO		MISCELATORE A SPOSTAMENTO DI LIQUIDO TIPO MSL-O 1x7000 ASSEMBLE GENERALE DISPLACEMENT LIQUID PREMIER MSL-O 1x7000 GENERAL ASSEMBLY							
CACCIALANZA & C. s.p.a.		Client / Project																	
AUTOREGOLAZIONE AUTOMATICAMENTE SELF-REGULATING AUTO		MISCELATORE A SPOSTAMENTO DI LIQUIDO TIPO MSL-O 1x7000 ASSEMBLE GENERALE DISPLACEMENT LIQUID PREMIER MSL-O 1x7000 GENERAL ASSEMBLY																	
<table border="1"> <tr> <th>CONNESSIONI CONNECTIONS</th> <th>TIPO TYPE</th> </tr> <tr> <td>FLANGIA INGRESSO / USCITA TURBO MISCELATORE PREMIER PIPE INLET / OUTLET FLANGE</td> <td>DN 250 UNI PR 18</td> </tr> <tr> <td>VALVOLA CARICO / SCARICO SERBATOIO TANK CHARGE / DRAIN VALVE</td> <td># 1 1/2" GAS F</td> </tr> </table>		CONNESSIONI CONNECTIONS	TIPO TYPE	FLANGIA INGRESSO / USCITA TURBO MISCELATORE PREMIER PIPE INLET / OUTLET FLANGE	DN 250 UNI PR 18	VALVOLA CARICO / SCARICO SERBATOIO TANK CHARGE / DRAIN VALVE	# 1 1/2" GAS F	<table border="1"> <tr> <th>Code</th> <th>Scale</th> <th>Drawn</th> <th>Rev.</th> <th>Sheet</th> </tr> <tr> <td>0471870920</td> <td>A1 1:15</td> <td>04743216</td> <td>0</td> <td>1</td> </tr> </table>		Code	Scale	Drawn	Rev.	Sheet	0471870920	A1 1:15	04743216	0	1
CONNESSIONI CONNECTIONS	TIPO TYPE																		
FLANGIA INGRESSO / USCITA TURBO MISCELATORE PREMIER PIPE INLET / OUTLET FLANGE	DN 250 UNI PR 18																		
VALVOLA CARICO / SCARICO SERBATOIO TANK CHARGE / DRAIN VALVE	# 1 1/2" GAS F																		
Code	Scale	Drawn	Rev.	Sheet															
0471870920	A1 1:15	04743216	0	1															

THIS DRAWING IS THE PROPERTY OF CACCIALANZA & C. S.p.A. AND IS NOT TO BE REPRODUCED OR USED TO PROMOTE ANY INFORMATION FOR SALES OR PURCHASES EXCEPT THOSE PROVIDED FOR BY AGREEMENT WITH SAID COMPANY