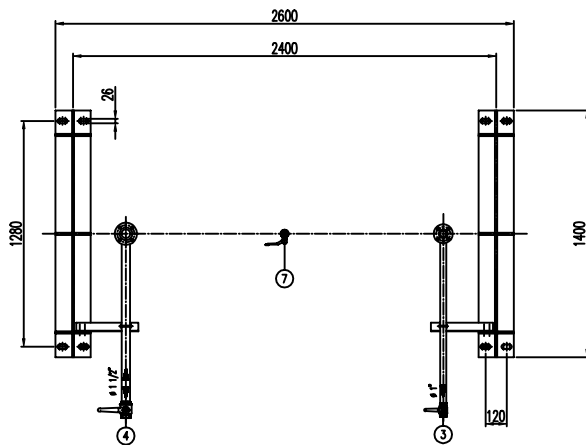
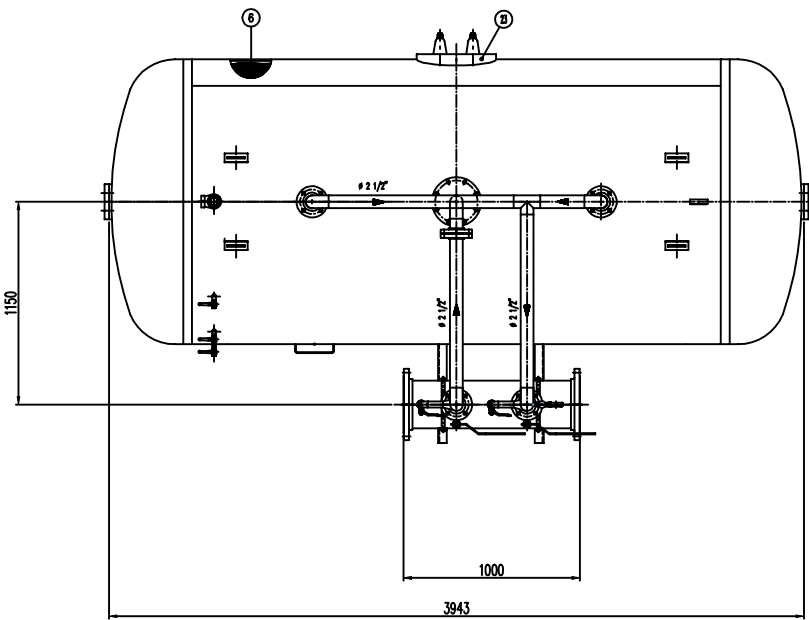
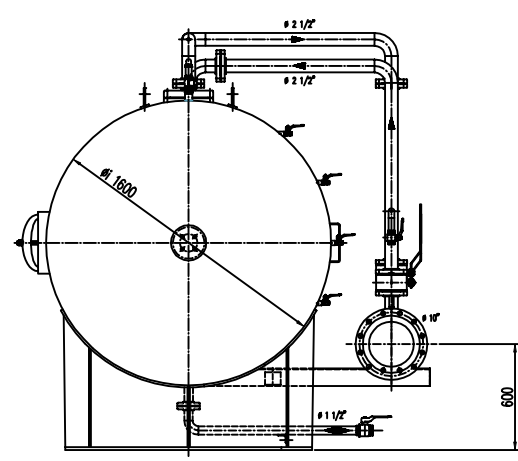
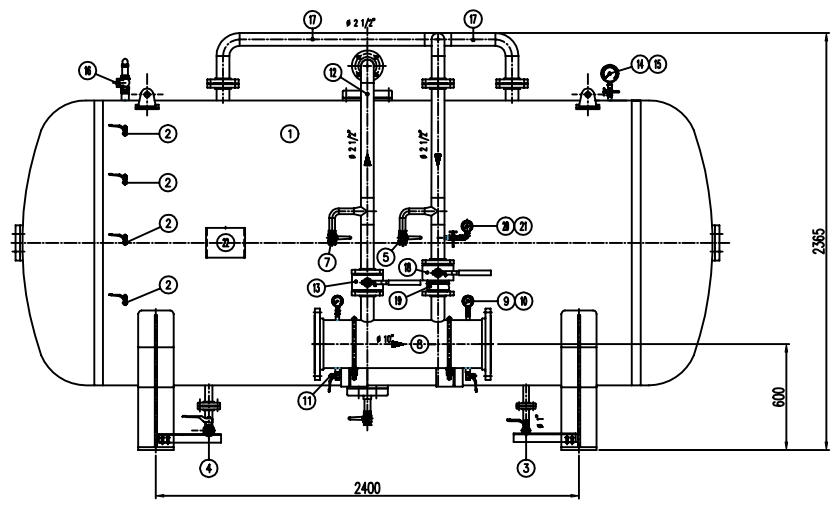


IMPORTANTE:
CACCIALANZA & C. S.p.A. si riserva il diritto di modificare senza preavviso le informazioni contenute in questo catalogo con il proposito di aggiornare ed migliorarle alla produzione.

IMPORTANT:
CACCIALANZA & C. S.p.A. reserves the right to change or modify without previous notice any data or specifications due to changes or modifications in order to improve the products presented.



POS.	DESCRIZIONE DESCRIPTION	MATERIALE MATERIAL	Q.TA' QTY
1	SERBATOIO LIQUIDO SCHIUMOSO CAP. 7000 l TANK CAPACITY TYPE 7000 L CAPACITY	FE 4102 KW UNI 5009 AISI 304 SS Q. B	1
2	INDICATORE DI LIVELLO (VALVOLA A SFERA # 3/8") LEVEL INDICATOR (BALL VALVE # 3/8")	OTTONE BRASS	4
3	SCARICO SERBATOIO (VALVOLA A SFERA # 1") TANK DRAIN (BALL VALVE # 1")	OTTONE BRASS	1
4	CARICO / SCARICO SERBATOIO (VALVOLA A SFERA # 1 1/2") TANK CHARGE / DRAIN VALVE # 1 1/2"	OTTONE BRASS	1
5	SPAZIO STRUTTO (VALVOLA A SFERA # 1") TANK TIEUT (BALL VALVE # 1")	OTTONE BRASS	1
6	MEMBRANA MEMBRANE	HYFALON HYFALON	1
7	SPAZIO MEMBRANA (VALVOLA A SFERA # 1") MEMBRANE TIEUT (BALL VALVE # 1")	OTTONE BRASS	1
8	TURBO MISCELATORE # 10" API SL G; B SCH STD PREMIER PIPE # 1" API SL G; B SCH STD	CH UN 5482/04 AISI A 304 SS Q. B	1
9	MANOMETRO TURBO MISCELATORE # 63 SCALA 0-25 ATT. RAD. # 1/4" GAS M TANK PRESS. INDICATOR # 63 SCALE 0-25 # 1/4" GAS M	ACCIAIO AL CARBONIO CARBON STEEL	2
10	VALVOLA PORTA MANOMETRO (VALVOLA A SFERA # 1/4" M x F) PRESS. INDICATOR VALVE BALL VALVE # 1/4" M x F	OTTONE BRASS	2
11	PREMIAZO TURBO MISCELATORE (VALVOLA A SFERA # 3/8" M x F) PREMIER PIPE DRAIN BALL VALVE # 3/8" M x F	OTTONE BRASS	2
12	LINEA IMMISSIONE ACQUA # 1/2" TURBO ARI SL G-B SCH STD WATER LINE DISPENSER VALVE # 1/2" API SL G; B SCH STD	CH UN 5482/04 AISI A 304 SS Q. B	1
13	INTERPRETTAZIONE LINEA ACQUA (VALVOLA A SFERA 2 1/2") CORPO A 100 SFERA ANSI 420 BODY A 100 BALL VALVE 420	OTTONE BRASS	1
14	MANOMETRO SERBATOIO # 100 SCALA 0-25 ATT. RAD. # 1/2" GAS M TANK PRESS. INDICATOR # 100 SCALE 0-25 # 1/2" GAS M	ACCIAIO AL CARBONIO CARBON STEEL	1
15	RUBINETTO PORTAMANOMETRO # 1/2" PRESS. INDICATOR COCK # 1/2"	OTTONE BRASS	1
16	VALVOLA DI SICUREZZA SERBATOIO # 1 1/2" TARATA A 11,5 kg/cm2 TANK PRESSURE SAFETY VALVE # 1 1/2" SET POINT 11,5 kg/cm2	OTTONE BRASS	1
17	LINEA USCITA LIQUIDO SCHIUMOSO # 2 1/2" TURBO ARI SL G; B SCH STD TANK LIQUID CHARGE OUTLET LINE # 2 1/2" PIPE API SL G; B SCH STD	CH UN 5482/04 AISI A 304 SS Q. B	1
18	INTERPRETTAZIONE LINEA USCITA LIQUIDO SCHIUMOSO (VALVOLA A SFERA 2 1/2") CORPO A 100 SFERA ANSI 420 BODY A 100 BALL VALVE 420	OTTONE BRASS	1
19	VALVOLA DI RITENUTA LINEA USCITA SCHIUMOSO 2 1/2" TANK LIQUID CHARGE OUTLET LINE STOP VALVE # 2 1/2"	OTTONE BRASS	1
20	MANOMETRO LINEA LIQUIDO SCHIUMOSO # 63 SCALA 0-25 ATT. RAD. # 1/4" GAS M TANK LIQUID CHARGE LINE PRESS. INDICATOR # 63 SCALE 0-25 # 1/4" GAS M	ACCIAIO AL CARBONIO CARBON STEEL	1
21	RUBINETTO PORTAMANOMETRO # 1/4" PRESS. INDICATOR COCK # 1/4"	OTTONE BRASS	1
22	TARGA IDENTIFICAZIONE SERBATOIO TANK IDENTIFICATION PLATE	LEGA ALUMINIO ALUMINIUM ALLOY	1
23	PASSO DIVIOMI WHEEL	CH UN 5482 AISI A 304 SS Q. B	1

DATI TECNICI TECHNICAL DATA			
PRESSIONE DI ESERCIZIO SERVICE PRESSURE	10 bar	SPESORE FASCIA SHELL THICKNESS	8 mm
PRESSIONE DI PROGETTO DESIGN PRESSURE	12 bar	SPESORE FONDO FUND HEAD THICKNESS	8 mm
PRESSIONE DI PROVA IDRAULICA HYDRAULIC TEST PRESSURE	17 bar	SOTTOSPESORE DI CORROSIONE CORROSION PEEB THICKNESS	/ mm
TEMPERATURA DI PROGETTO DESIGN TEMPERATURE	-10+50 °C	RADIOGRAFARE R-4000	10 %
NORMATIVA DI COSTRUZIONE CODE REGULATORY	LS.P.E.S.L.	ENTE COLLABORATORE SUPERVISORY AGENCY	/
MATERIALE			
CAMPO DI LAVORO WORKING RANGE	1600(1200)/ml.		
MISCELAZIONE MIXING	%		
DIAPHRAGMA ACCIAIO WATER GASKET	ø mm		
DIAPHRAGMA SCHIUMOSO FOAM COMPARTMENT GASKET	ø mm		
PESO TOTALE (MATERIA) TOTAL WEIGHT (MATERIAL)	kg	PESO TOTALE (CARICO) TOTAL WEIGHT (CHARGE)	kg
TIPO LIQUIDO SCHIUMOSO FOAM COMPARTMENT TYPE		PESO SPECIFICO SPECIFIC GRAVITY	kg/cm ³

VERNICIATURA - PAINTING
COLO ESPOSIZIONE - EXPOSED COLOUR
ESTERNA - SABBATURA SA 2,5
INTERNA - SABBATURA SA 2,5
 FONDO: N.1 MANO DI FONDO EPOSSIDICO RAL 3000 - 60,
 PRIMA: N.1 COAT PORE N.100 P.40,
 FINALE: N.2 MANO DI SMALTO EPOSSIDICO RAL 3000 - 45,
 PRAI: N.2 COAT SPORT EMBEL. RAL 3000 - 45, G.40
 S.F.S. TOTALE 180 µ,
 TOT. D.F.Z. 180 µ.

NOTE
 1) LA TUBAZIONE A VALLE DEL TURBO MISCELATORE DEVE ESSERE RETTILINEA AL MINIMO PER 1000mm
 PIPE DOWNSTREAM HAS TO BE STRAIGHT FOR A MINIMUM OF 1000mm

Rev.	Date	Description	Drawn	Checked	Approved
0	4.04.00	Emesso per costruzione	MP	MB	
CACCIALANZA & C. s.p.a. AUTOMAZIONE SOSTITUISCE AUTOMATIZZAZIONE AUTOMATION REPLACES AUTOMATIZATION					
CONNESSIONI CONNECTIONS FLANGIA INGRESSO / USCITA TURBO MISCELATORE PREMIER PIPE INLET / OUTLET FLANGE VALVOLA CARICO / SCARICO SERBATOIO TANK CHARGE / DRAIN VALVE			TIPO TYPE # 10" ANSI 150 Lbs NF # 1 1/2" GAS F		
Data Date 4.04.00 4.04.00 4.04.00			Name Name MP MB MP		
Code 0471870910			Syn. Scale A1 1:15 Draw nr. 04743215		
Title MISCELATORE A SPOSTAMENTO DI LIQUIDO TIPO MSL-O 1x7000 ASSEMBLE GENERALE DISPLACEMENT LIQUID PREMIER MSL-O 1x7000 GENERAL ASSEMBLY			Rev. Sheet 0 of 1		

THIS DRAWING IS THE PROPERTY OF CACCIALANZA & C. S.p.A. AND IS NOT TO BE REPRODUCED OR USED TO PROMOTE ANY INFORMATION FOR SALES OR PURCHASES EXCEPT THOSE PROVIDED FOR BY AGREEMENT WITH SAID COMPANY