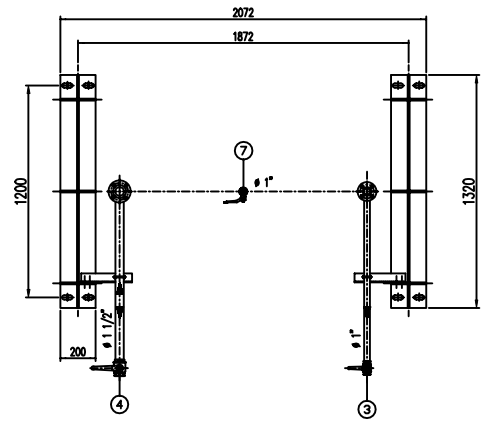
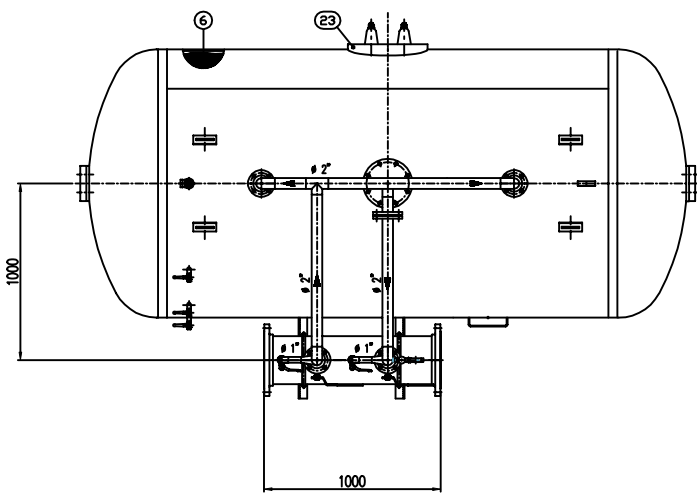
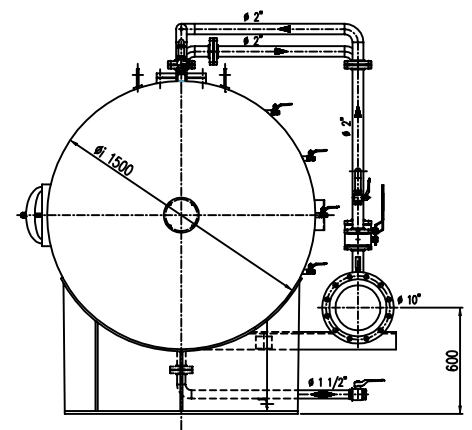
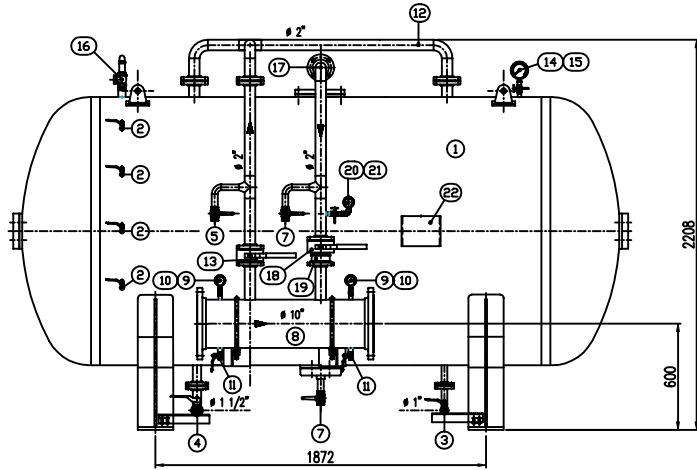


INFORMAZIONE : CACCIALANZA & C. S.p.A. si riserva il diritto di modificare senza preavviso le informazioni contenute in questo schizzo con il proposito di apportare miglioramenti alla produzione.

IMPORTANT : CACCIALANZA & C. S.p.A. reserves the right to change or modify without previous notice any data or specifications due to changes or modifications in order to improve the products performance.



POS.	DESCRIZIONE	MATERIALE	Q.TA / BTY
1	SERBATOIO LIQUIDO SCHUMMOGENO CAP. 6000 l TUBO COMPONDO TUBO 2" 1" CAPACITY	FE 410.2 UNI EN 5869 AISI 316 CR 18 Ni 8	1
2	INDICATORE DI LIVELLO (VALVOLA A SFERA # 3/8") LEVEL INDICATOR (BALL VALVE # 3/8")	ACCIAIO INOX AISI 316 STAINLESS STEEL AISI 316	4
3	SCARICO SERBATOIO (VALVOLA A SFERA # 1") TANK DRAIN (BALL VALVE # 1")	ACCIAIO INOX AISI 316 STAINLESS STEEL AISI 316	1
4	CARICO / SCARICO SERBATOIO (VALVOLA A SFERA # 1 1/2") TANK CHARGE / TANK DRAIN # 1 1/2"	ACCIAIO INOX AISI 316 STAINLESS STEEL AISI 316	1
5	SFIATO SERBATOIO (VALVOLA A SFERA # 1") TANK VENT (BALL VALVE # 1")	ACCIAIO INOX AISI 316 STAINLESS STEEL AISI 316	1
6	MEMBRANA SERBATOIO	HYFALON HYFALON	1
7	SFIATO MEMBRANA (VALVOLA A SFERA # 1") MEMBRANE VENT (BALL VALVE # 1")	OTTONE BRASS	1
8	TUBO MISCELATORE # 10" API OL. Cr. B SCH STD PREMIER PIPE # 10" API OL. Cr. B SCH STD	C18 UNI 5462/64 AISI 316 CR 18 Ni 8	1
9	MANOMETRO TUBO MISCELATORE # 63 SCALA 0-25 ATT. RAD. # 1/4" GAS M TUBO COMPONDO LINE PRESS. INDICATOR # 1/4" GAS M	ACCIAIO AL CARBONIO CARBON STEEL	2
10	VALVOLA PORTA MANOMETRO (VALVOLA A SFERA # 1/4" M x F) PRESSURE INDICATOR BALL VALVE # 1/4" M x F	OTTONE BRASS	2
11	PREMIO TUBO MISCELATORE (VALVOLA A SFERA # 3/8" M x F) PREMIER PIPE BRASS BALL VALVE # 3/8" M x F	OTTONE BRASS	2
12	LINEA MANGIONE ACQUA # 2" TUBO API OL. Cr. B SCH STD LINEA MET LINE # 2" TUBO API OL. Cr. B SCH STD	C18 UNI 5462/64 AISI 316 CR 18 Ni 8	1
13	INTERMETAZIONE LINEA ACQUA (VALVOLA A SFERA DN 50) WATER LINE INTERPOSER BALL VALVE DN 50	CORPO A 100 SFERA AISI 420 BODY AND BALL AISI 420	1
14	MANOMETRO SERBATOIO # 100 SCALA 0-25 ATT. RAD. # 1/2" GAS M TANK PRESS. INDICATOR # 100 SCALE 0-25 # 1/2" GAS M	ACCIAIO AL CARBONIO CARBON STEEL	1
15	RUBINETTO PORTAMANOMETRO # 1/2" PRESSURE INDICATOR COCK # 1/2"	OTTONE BRASS	1
16	VALVOLA DI SICUREZZA SERBATOIO # 1 1/2" TARIATA A 11.5 kg/cm2 TANK PRESSURE SAFETY BALL VALVE # 1 1/2"	OTTONE BRASS	1
17	LINEA USCITA LIQUIDO SCHUMMOGENO # 2" TUBO API OL. Cr. B SCH STD TUBO COMPONDO QUART LINE # 2" TUBO API OL. Cr. B SCH STD	ACCIAIO INOX AISI 304 STAINLESS STEEL AISI 304	1
18	INTERMETAZIONE LINEA USCITA LIQUIDO SCHUMMOGENO (VALVOLA A SFERA DN 50) TUBO COMPONDO QUART LINE INTERPOSER BALL VALVE DN 50	ACCIAIO INOX AISI 316 STAINLESS STEEL AISI 316	1
19	VALVOLA DI RITENUTA LINEA USCITA LIQUIDO SCHUMMOGENO DN 50 TUBO COMPONDO QUART LINE	ACCIAIO INOX AISI 304 STAINLESS STEEL AISI 304	1
20	MANOMETRO LINEA LIQUIDO SCHUMMOGENO # 63 SCALA 0-25 ATT. RAD. # 1/4" GAS M TUBO COMPONDO LINE PRESS. INDICATOR # 63 SCALE 0-25 # 1/4" GAS M	ACCIAIO INOX AISI 304 STAINLESS STEEL AISI 304	1
21	RUBINETTO PORTAMANOMETRO # 1/4" PRESSURE INDICATOR COCK # 1/4"	OTTONE BRASS	1
22	TARGA IDENTIFICAZIONE SERBATOIO TANK IDENTIFICATION PLATE	LEGA LEGGERA LIGHT ALLOY	1
23	PASSO D'UOMO MANHOLE	C 18 UNI 5462 AISI 316 CR 18 Ni 8	1

DATI TECNICI TECHNICAL DATA			
PRESSIONE DI ESERCIZIO WORKING PRESSURE	10 bar	SPESORE FASCIA SHEET THICKNESS	9 mm
PRESSIONE DI PROGETTO DESIGN PRESSURE	12 bar	SPESORE FONDO FORMED HEAD THICKNESS	9 mm
PRESSIONE DI PROVA IDRAULICA HYDRAULIC TEST PRESSURE	17 bar	SOPRASPESORE DI CORROSIONE CORROSION OVER THICKNESS	7 mm
TEMPERATURA DI PROGETTO DESIGN TEMPERATURE	-10 +50 °C	RADIOGRAFIE 2-4-6-8	10 %
NORMATIVA DI COSTRUZIONE CODE REGULATIONS	IS.P.E.S.L.	ENTE COLLAUDATORE INSPECTION AGENCY	/
MATERIALE MATERIAL			
CAMPO DI LAVORO WORKING RANGE	1200-6000/ml.		
MISCELAZIONE MIXING	%		
DIAPHRAGMA ACQUA WATER DIAPHRAGM	#		
DIAPHRAGMA SCHUMMOGENO FOAM DIAPHRAGM	#		
PESO TOTALE (MIXTO) TOTAL WEIGHT (MIXTURE)	1800 kg	PESO TOTALE (CARICO) TOTAL WEIGHT (CHARGE)	kg
TIPO LIQUIDO SCHUMMOGENO FOAM COMPOUND TYPE		PESO SPECIFICO SPECIFIC DENSITY	kg/cm3

VERNICIATURA - PAINTING
COLO EPOSSICO - EPOXY CYCLE
ESTERNA : SABBATURA SA 2.5
EXTERNAL : SANDBLASTING SA 2.5
FONDO : IN 1 MANO DI FONDO EPOSSICO - 60,
PRIMA : IN 2 MANO DI FONDO EPOSSICO - 60,
FRATE : IN 2 MANO DI SMALTO EPOSSICO RAL 3000 - 45,
FINALE : IN 2 MANO DI SMALTO EPOSSICO RAL 3000 - 45,
S.P.E.S. TOTALE 140,
TOTAL D.F.T. 150.

NOTE
1) LA TUBAZIONE A VALLE DEL TUBO MISCELATORE DEVE ESSERE RETILINEA AL MINIMO PER 1000mm
PIPE CONNECTION HAS TO BE STRAIGHT FOR A MINIMUM OF 1000mm

Rev.	Date	Emesso per costruzione	MS	MB	Approved
0	10.04.00	Emesso per costruzione	MS	MB	Approved
CACCIALANZA & C. S.p.A.		Client / Project			
AUTORIZZAZIONE TECNICA		MISCELATORE A SPOSTAMENTO DI LIQUIDO TIPO MSL-00116000 ASSEMBLY GENERALE DISPLACEMENT LIQUID PREMIER MSL-001 16000 TYPE GENERAL ASSEMBLY			
Code	0471260820	Scale	1:1.5	04742915	Rev. 0
Sheet	1	of	1		

CONNESSIONI CONNECTIONS	TIPO TYPE	Data Date	Nome Name
FLANGIA INGRESSO / USCITA TUBO MISCELATORE PREMIER PIPE INLET / OUTLET FLANGE	DN 250 UNI PN 16	10.04.00	MS
VALVOLA CARICO / SCARICO SERBATOIO TANK CHARGE / TANK DRAIN	# 1 1/2" GAS F	10.04.00	MB

THIS DRAWING IS THE PROPERTY OF CACCIALANZA & C. S.p.A. AND IS NOT TO BE REPRODUCED OR USED TO REPRODUCE ANY INFORMATION FOR DESIGN OR FABRICATION EXCEPT WHERE PROVIDED FOR BY AGREEMENT WITH SAID COMPANY