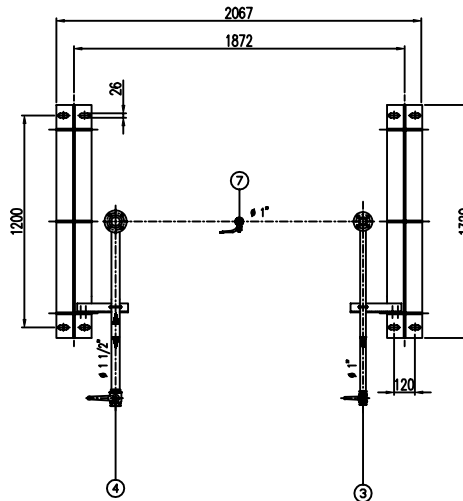
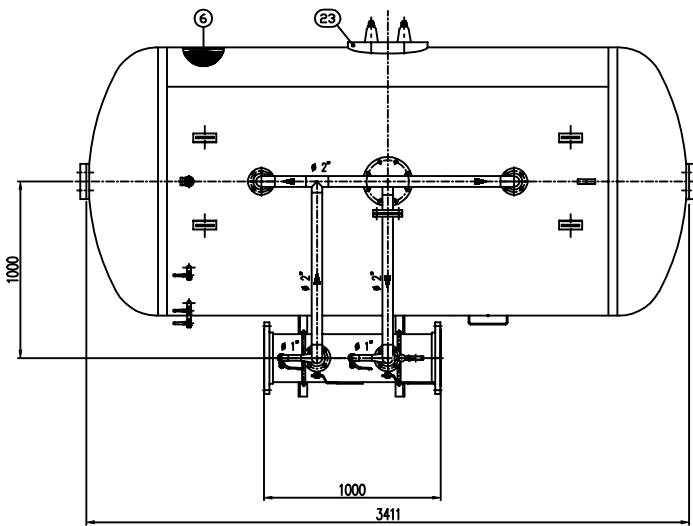
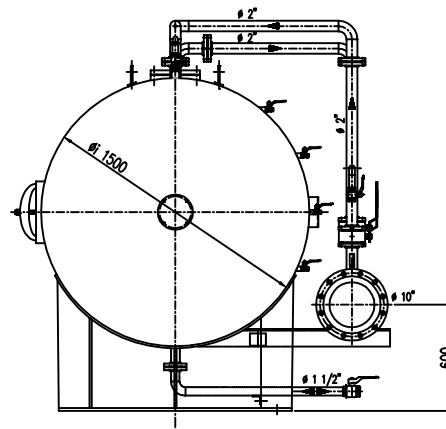
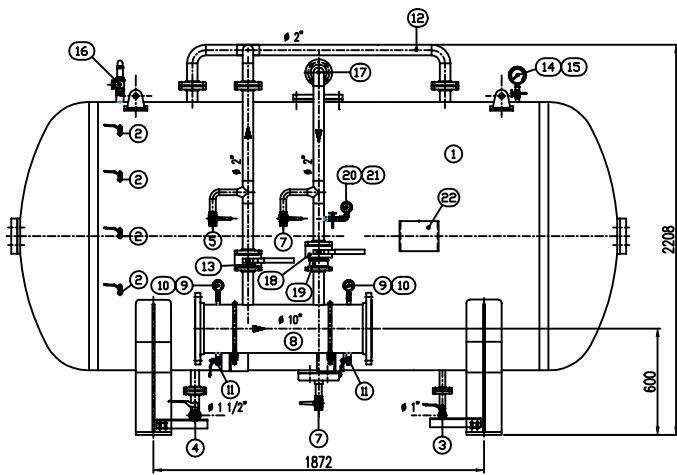


INFORMAZIONE : CACCIALANZA & C. S.p.A. si riserva il diritto di modificare senza preavviso le informazioni contenute in questo schizzo con il proposito di apportare miglioramenti alla produzione.

IMPORTANT : CACCIALANZA & C. S.p.A. reserves the right to change or modify without previous notice any data or specifications that do change or modifications in order to improve the products performance.



POS.	DESCRIZIONE DESCRIPTION	MATERIALE MATERIAL	Q.T.A. QTY
1	SERBATOIO LIQUIDO SCHIUMOSO CAP. 6000 l TANK CAPACITY 6000 L	FE 4102 UNI EN 5869 AISI 304 L GR. B	1
2	INDICATORE DI LIVELLO (VALVOLA A SFERA # 3/8") LEVEL INDICATOR (BALL VALVE # 3/8")	OTTONE BRASS	4
3	SCARICO SERBATOIO (VALVOLA A SFERA # 1") TANK DRAIN (BALL VALVE # 1")	OTTONE BRASS	1
4	CARICO / SCARICO SERBATOIO (VALVOLA A SFERA # 1 1/2") TANK CHARGE / TANK DRAIN (BALL VALVE # 1 1/2")	OTTONE BRASS	1
5	SFIATO SERBATOIO (VALVOLA A SFERA # 1") TANK VENT (BALL VALVE # 1")	OTTONE BRASS	1
6	MEMBRANA MEMBRANE	HYPALON EPDM	1
7	SFIATO MEMBRANA (VALVOLA A SFERA # 1") MEMBRANE VENT (BALL VALVE # 1")	OTTONE BRASS	1
8	TUBO MISCELATORE # 10" API DL GR. B SCH STD PREMIER PIPE # 10" API DL GR. B SCH STD	C18 UNI 5462/64 AISI 316 GR. B	1
9	MANOMETRO TUBO MISCELATORE # 63 SCALA 0-25 ATT. RAD. # 1/4" GAS M TUBO COMP. LINE PRESS. INDICATOR # 63 SCALE 0-25 1/4" GAS M	ACCIAIO AL CARBONIO CARBON STEEL	2
10	VALVOLA PORTA MANOMETRO (VALVOLA A SFERA # 1/4" M x F) TANK PRESS. INDICATOR BALL VALVE # 1/4" M x F	OTTONE BRASS	2
11	PREMIO TUBO MISCELATORE (VALVOLA A SFERA # 3/8" M x F) PREMIER PIPE BRASS BALL VALVE # 3/8" M x F	OTTONE BRASS	2
12	LINEA MANSIONE ACQUA # 2" TUBO API DL GR. B SCH STD LINEA MET LINE # 2" TUBO API DL GR. B SCH STD	C18 UNI 5462/64 AISI 316 GR. B	1
13	INTERMETTAZIONE LINEA ACQUA (VALVOLA A SFERA DN 50) TUBO COMP. LINE PRESS. INDICATOR DN 50	CORPO A 100 SFERA AISI 420 BODY 100 BALL AISI 420	1
14	MANOMETRO SERBATOIO # 100 SCALA 0-25 ATT. RAD. # 1/2" GAS M TANK PRESS. INDICATOR # 100 SCALE 0-25 1/2" GAS M	ACCIAIO AL CARBONIO CARBON STEEL	1
15	RUBINETTO PORTAMANOMETRO # 1/2" TUBO COMP. LINE PRESS. INDICATOR # 1/2"	OTTONE BRASS	1
16	VALVOLA DI SICUREZZA SERBATOIO # 1 1/2" TARATA A 11.5 kg/cm2 TANK PRESSURE SAFETY BALL VALVE # 1 1/2" SET AT 11.5 kg/cm2	OTTONE BRASS	1
17	LINEA USCITA LIQUIDO SCHIUMOSO # 2" TUBO API DL GR. B SCH STD TANK LIQUID OUTPUT LINE # 2" TUBO API DL GR. B SCH STD	C18 UNI 5462/64 AISI 316 GR. B	1
18	INTERMETTAZIONE LINEA USCITA LIQUIDO SCHIUMOSO (VALVOLA A SFERA DN 50) TUBO COMP. LINE PRESS. INDICATOR DN 50	CORPO A 100 SFERA AISI 420 BODY 100 BALL AISI 420	1
19	VALVOLA DI RITENZIONE LINEA USCITA LIQUIDO SCHIUMOSO DN 50 TANK LIQUID OUTPUT CHECK BALL VALVE DN 50	CORPO OTTONE - INT. ACC. INOX BODY BRASS - INT. ST. STEEL	1
20	MANOMETRO LINEA LIQUIDO SCHIUMOSO # 63 SCALA 0-25 ATT. RAD. # 1/4" GAS M TANK LIQUID LINE PRESS. INDICATOR # 63 SCALE 0-25 1/4" GAS M	ACCIAIO AL CARBONIO CARBON STEEL	1
21	RUBINETTO PORTAMANOMETRO # 1/4" TUBO COMP. LINE PRESS. INDICATOR # 1/4"	OTTONE BRASS	1
22	TARGA IDENTIFICAZIONE SERBATOIO TANK IDENTIFICATION PLATE	LEGA LEGGERA LIGHT ALLOY	1
23	PASSO D'UOMO MANHOLE	C 18 UNI 5462 AISI 316 GR. B	1

DATI TECNICI TECHNICAL DATA			
PRESSIONE DI ESERCIZIO WORKING PRESSURE	10 bar	SPESORE FASCIA SHEET THICKNESS	9 mm
PRESSIONE DI PROGETTO DESIGN PRESSURE	12 bar	SPESORE FONDO FOUNDED HEAD THICKNESS	9 mm
PRESSIONE DI PROVA IDRAULICA HYDRAULIC TEST PRESSURE	17 bar	SOGGIACENTE DI CORROSIONE CORROSION RESISTANCE	7 mm
TEMPERATURA DI PROGETTO DESIGN TEMPERATURE	-10 +50 °C	RADIOGRAFIE R-4015	10 %
NORMATIVA DI COSTRUZIONE CODE REGULATORY	ISPESL	ENTE COLLAUDATORE INSPECTION AGENCY	/
MATERIALE MATERIAL			
CAMPO DI LAVORO WORKING RANGE	1200-6000/ml.		
MISCELAZIONE MIXING	%		
DIAPHRAGMA ACQUA WATER DIAPHRAGM	#		
DIAPHRAGMA SCHIUMOSO FOAM DIAPHRAGM	#		
PESO TOTALE (MORTO) TOTAL WEIGHT (EMPTY)	1800 kg	PESO TOTALE (CARICO) TOTAL WEIGHT (CHARGE)	kg
TIPO LIQUIDO SCHIUMOSO FOAM LIQUID TYPE		PESO SPECIFICO SPECIFIC GRAVITY	kg/cm3

VERNICATURA - PAINTING
COAT CYCLE
ESTERNA : SABBATURA SA 2.5
EXTERNAL : SANDBLASTING SA 2.5
FONDO : IN 1 MANO DI FONDO EPOSSIDICO - 60,
PRIMA : IN 2 COATI FINI ROSSI PRIMA - 60,
FINALE : IN 2 MANI DI SMALTO EPOSSIDICO RAL 3000 - 45,
P.A.L. : IN 2 COATI FINI EMBEL. RA. 3000 - 45, DASH
S.P.S. TOTALE 140,
TOTAL D.F.T. 150.

NOTE

1) LA TUBAZIONE A VALLE DEL TUBO MISCELATORE DEVE ESSERE RETILINEA AL MINIMO PER 1000mm
PIPE DOWNSTREAM HAS TO BE STRAIGHT FOR A MINIMUM OF 1000mm

Rev.	Date	Description	MP	MB	Approved
0	07.04.00	Emissione per costruzione			

CACCIALANZA & C. S.p.A.
AUTORIZZATO SOGGETTO APPROVAZIONAMENTO
INDUSTRIE SICILIANE - IMIL

Titolo
MISCELATORE A SPOSTAMENTO DI LIQUIDO TIPO MSL-OD 1x6000
ASSEMBLE GENERALE
DISPLACEMENT LIQUID PREMIER MSL-OD 1x6000 TYPE
GENERAL ASSEMBLY

CONNESSIONI CONNECTIONS	TIPO TYPE	Data Drawn	Nome Name
FLANGIA INGRESSO / USCITA TUBO MISCELATORE PREMIER PIPE INLET / OUTLET FLANGE	DN 250 UNI PN 16	07.04.00	MP
VALVOLA CARICO / SCARICO SERBATOIO TANK CHARGE / TANK DRAIN	# 1 1/2" GAS F	07.04.00	MB

Code	Spa.	Sta.	Scala	Disp. nr.	Rev.	Sheet
0471060820		A1	1:15	04742913	0	1

THIS DRAWING IS THE PROPERTY OF CACCIALANZA & C. S.p.A. AND IS NOT TO BE REPRODUCED OR USED TO PROMOTE ANY INFORMATION FOR UNLESS OF DRAWING OR APPARATUS EXCEPT THOSE PROVIDED FOR BY AGREEMENT WITH OUR COMPANY