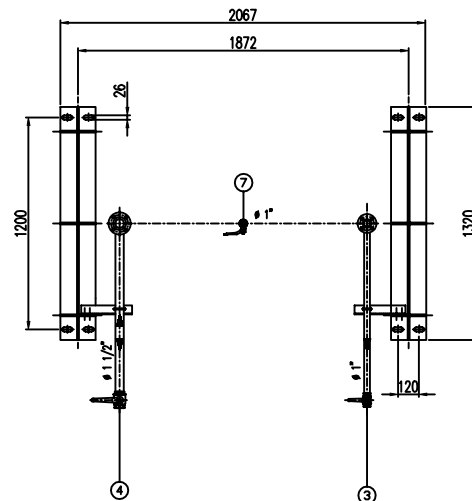
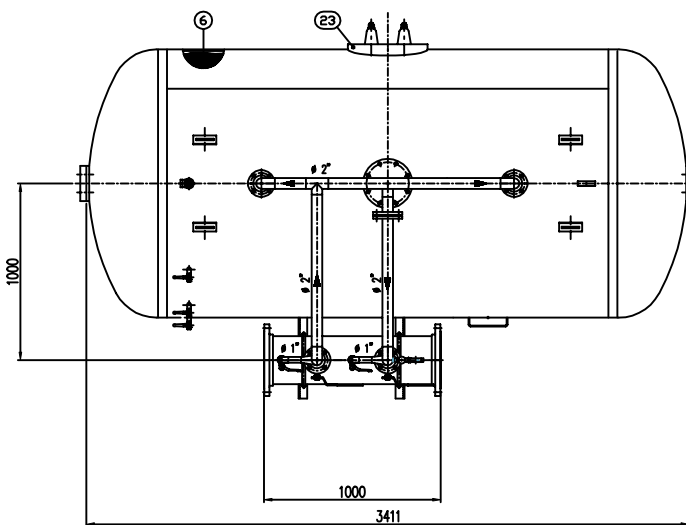
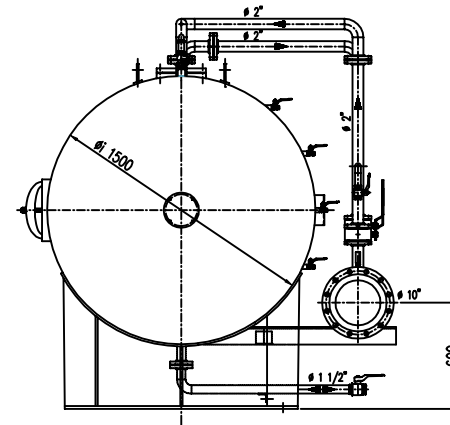
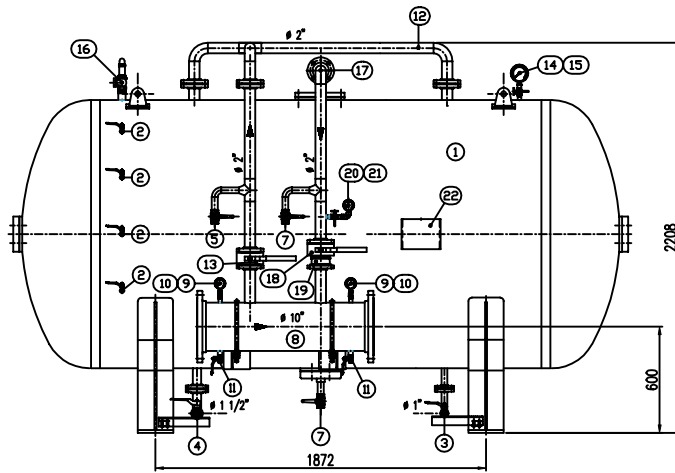


**IMPORTANTE :**  
**CACCIALANZA & C. S.p.A.** si riserva il diritto di modificare senza preavviso le informazioni contenute in questo schizzo con il proposito di apportare miglioramenti alla produzione.

**IMPORTANT :**  
**CACCIALANZA & C. S.p.A.** reserves the right to change or modify without previous notice any data or specifications due to changes or modifications in order to improve the products produced.



POS.	DESCRIZIONE DESCRIPTION	MATERIALE MATERIAL	Q.TA/ QTY
1	SERBATOIO LIQUIDO SCHIUMOSO CAP. 6000 l TANK CAPACITY 6000 L	FE 410.2 UNI EN 5869 AISI 304 SS 30	1
2	INDICATORE DI LIVELLO (VALVOLA A SFERA Ø 3/8") LEVEL INDICATOR (BALL VALVE Ø 3/8")	OTTONE BRASS	4
3	SCARICO SERBATOIO (VALVOLA A SFERA Ø 1") TANK DRAIN (BALL VALVE Ø 1")	OTTONE BRASS	1
4	CARICO / SCARICO SERBATOIO (VALVOLA A SFERA Ø 1 1/2") TANK CHARGE / DRAIN VALVE Ø 1 1/2"	OTTONE BRASS	1
5	SFIATO SERBATOIO (VALVOLA A SFERA Ø 1") TANK VENT (BALL VALVE Ø 1")	OTTONE BRASS	1
6	MEMBRANA MEMBRANE	HYFALON HYFALON	1
7	SFIATO MEMBRANA (VALVOLA A SFERA Ø 1") MEMBRANE VENT (BALL VALVE Ø 1")	OTTONE BRASS	1
8	TUBO MISCELATORE Ø 10" API DL G. B SCH STD PREMIER PIPE Ø 10" API DL G. B SCH STD	C18 UNI 5462/64 AISI 316 SS 30	1
9	MANOMETRO TUBO MISCELATORE Ø 63 SCALA 0-25 ATT. RAD. Ø 1/4" GAS M PRESSURE INDICATOR TUBE Ø 63 SCALE 0-25 ATT. RAD. Ø 1/4" GAS M	ACCIAIO AL CARBONIO CARBON STEEL	2
10	VALVOLA PORTA MANOMETRO (VALVOLA A SFERA Ø 1/4" M x F) PRESSURE INDICATOR BALL VALVE Ø 1/4" M x F	OTTONE BRASS	2
11	DRENAGGIO TUBO MISCELATORE (VALVOLA A SFERA Ø 3/8" M x F) PREMIER PIPE DRAIN BALL VALVE Ø 3/8" M x F	OTTONE BRASS	2
12	LINEA MANOMONTE ACQUA Ø 2" TUBO API DL G. B SCH STD LINEA MANOMONTE ACQUA Ø 2" TUBO API DL G. B SCH STD	C18 UNI 5462/64 AISI 316 SS 30	1
13	INTERMETTAZIONE LINEA ACQUA (VALVOLA A SFERA Ø 2") WATER LINE INTERPOSER BALL VALVE Ø 2"	CORPO A 100 SFERA AISI 420 BODY A 100 BALL AISI 420	1
14	MANOMETRO SERBATOIO Ø 100 SCALA 0-25 ATT. RAD. Ø 1/2" GAS M TANK PRESS. INDICATOR Ø 100 SCALE 0-25 ATT. RAD. Ø 1/2" GAS M	ACCIAIO AL CARBONIO CARBON STEEL	1
15	RUBINETTO PORTAMANOMETRO Ø 1/2" PRESSURE INDICATOR COCK Ø 1/2"	OTTONE BRASS	1
16	VALVOLA DI SICUREZZA SERBATOIO Ø 1 1/2" TARATA A 11.5 kg/cm2 TANK PRESSURE SAFETY BALL VALVE Ø 1 1/2" SET AT 11.5 kg/cm2	OTTONE BRASS	1
17	LINEA USCITA LIQUIDO SCHIUMOSO Ø 2" TUBO API DL G. B SCH STD FOUR COMPUND DRAIN LINE Ø 2" PIPE API DL G. B SCH STD	C18 UNI 5462/64 AISI 316 SS 30	1
18	INTERMETTAZIONE LINEA USCITA LIQUIDO SCHIUMOSO (VALVOLA A SFERA Ø 2") FOUR COMPUND DRAIN LINE INTERPOSER BALL VALVE Ø 2"	CORPO A 100 SFERA AISI 420 BODY A 100 BALL AISI 420	1
19	VALVOLA DI RITENUTA LINEA USCITA LIQUIDO SCHIUMOSO Ø 2" FOUR COMPUND DRAIN CHECK BALL VALVE Ø 2"	OTTONE BRASS	1
20	MANOMETRO LINEA LIQUIDO SCHIUMOSO Ø 63 SCALA 0-25 ATT. RAD. Ø 1/4" GAS M FOUR COMPUND LINE PRESS. INDICATOR Ø 63 SCALE 0-25 ATT. RAD. Ø 1/4" GAS M	ACCIAIO AL CARBONIO CARBON STEEL	1
21	RUBINETTO PORTAMANOMETRO Ø 1/4" PRESSURE INDICATOR COCK Ø 1/4"	OTTONE BRASS	1
22	TARGA IDENTIFICAZIONE SERBATOIO TANK IDENTIFICATION PLATE	LEGA LEGGERA LIGHT ALLOY	1
23	PASSO D'UOMO MANHOLE	C 18 UNI 5462 AISI 316 SS 30	1

DATI TECNICI TECHNICAL DATA			
PRESSIONE DI ESERCIZIO WORKING PRESSURE	10 bar	SPESORE FASCIA SHEET THICKNESS	9 mm
PRESSIONE DI PROGETTO DESIGN PRESSURE	12 bar	SPESORE FONDO FORMED HEAD THICKNESS	9 mm
PRESSIONE DI PROVA IDRAULICA HYDRAULIC TEST PRESSURE	17 bar	SCHIASPESORE DI CORROSIONE CORROSION LOSS THICKNESS	7 mm
TEMPERATURA DI PROGETTO DESIGN TEMPERATURE	-10 +50 °C	RADIOGRAFIE R-4015	10 %
NORMATIVA DI COSTRUZIONE CODE REGULATORY	LS.P.E.S.L.	ENTE COLLAUDATORE INSPECTION AGENCY	/
MATERIALE MATERIAL			
CAMPO DI LAVORO WORKING RANGE	1200-6000/ml.		
MISCELAZIONE MIXING	%		
DIAPHRAGMA ACQUA WATER DIAPHRAGM	Ø mm		
DIAPHRAGMA SCHIUMOSO FOAM DIAPHRAGM	Ø mm		
PESO TOTALE (MORTO) TOTAL WEIGHT (EMPTY)	1800 kg	PESO TOTALE (CARICO) TOTAL WEIGHT (CHARGE)	kg
TIPO LIQUIDO SCHIUMOSO FOAM LIQUID TYPE		PESO SPECIFICO SPECIFIC GRAVITY	kg/cm3

**VERNICIATURA - PAINTING**  
**COLO EPOSSICO - EPOXY CYCLE**  
**ESTERNA - SABBATURA SA 2.5**  
**INTERNAL - SANDBLASTING SA 2.5**  
**FONDO: IN 1 MANO DI FONDO EPOSSICO - 60 µ**  
**PRIMA: IN 1 COAT EPXY PRIMER - 40 µ**  
**FINALE: IN 2 MANI DI SMALTO EPOSSICO RAL 3000 - 45 µ**  
**PAK: IN 2 COAT EPXY ENAMEL RAL 3000 - 40 µ (2x)**  
**S.P.E.S. TOTALE: 140 µ**  
**TOTAL D.F.T. 150 µ**

**NOTE**  
 1) LA TUBAZIONE A VALLE DEL TUBO MISCELATORE DEVE ESSERE RETILINEA AL MINIMO PER 1000mm  
 PIPE DOWNSTREAM HAS TO BE STRAIGHT FOR A MINIMUM OF 1000mm

Rev.	Date	Description	Client / Project	MP	MB	Approved
0	07.04.00	Emesso per costruzione				
<b>CACCIALANZA &amp; C. S.p.A.</b> AUTONOMO RISPETTO ALL'APPALTO INDIRIZZO: VIA S. PIETRO 10 - 20139 MILANO						
<b>CONNESSIONI CONNECTIONS</b> FLANGIA INGRESSO / USCITA TUBO MISCELATORE PREMIER PIPE INLET / BULET FLANGE VALVOLA CARICO / SCARICO SERBATOIO TANK CHARGE / DRAIN VALVE			<b>TIPO TYPE</b> Ø 10" ANSI 150 Lbs RF Ø 1 1/2" GAS F	<b>Data</b> 07.04.00 <b>Nome</b> MP <b>Checkat</b> MB <b>Approved</b>	<b>Titolo</b> MISCELATORE A SPOSTAMENTO DI LIQUIDO TIPO MSL-OD 1x8000 ASSEMBLE GENERALE DISPLACEMENT LIQUID PREMIER MSL-OD 1x8000 TYPE GENERAL ASSEMBLY	
Code	0471060810	Spn.	Sta.	Scale	Dep. nr.	Rev. Sheet
				1:15	04742912	0 of 1

THIS DRAWING IS THE PROPERTY OF CACCIALANZA & C. S.p.A. AND IS NOT TO BE REPRODUCED OR USED TO FORM ANY INFORMATION FOR DESIGN OR APPARATUS EXCEPT WHERE PROVIDED FOR BY AGREEMENT WITH SAO COMPANY