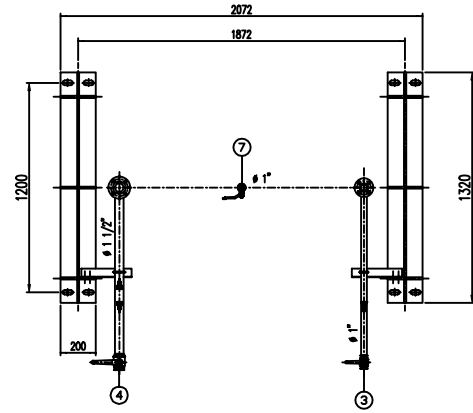
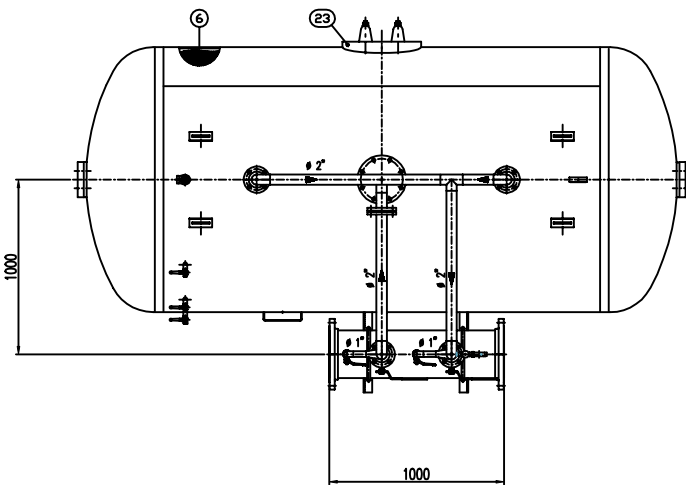
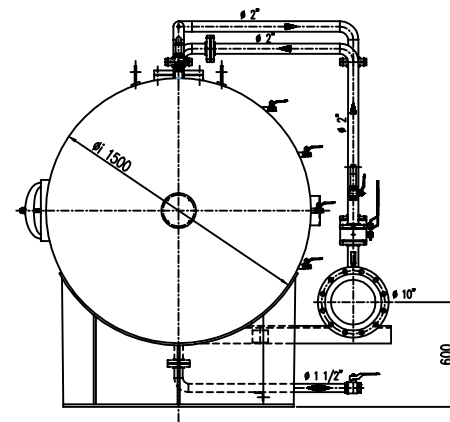
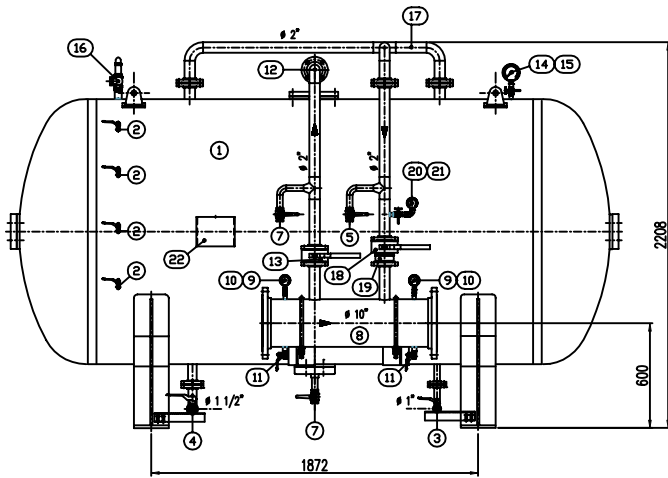


IMPORTANTE :
CACCIALANZA & C. S.p.A. si riserva il diritto di modificare senza preavviso le informazioni contenute in questo libretto con il proposito di apportare miglioramenti alle produzioni.

IMPORTANT :
CACCIALANZA & C. S.p.A. reserves the right to change or modify without previous notice any data or specifications due to changes or modifications in order to improve the products presented.



POS.	DESCRIZIONE DESCRIPCIÓN	MATERIALE MATERIAL	Q.TA' QTY
1	SERBATOIO LIQUIDO SCHIUMOSO CAP. 6000 l FOAM COMPUND TANK 2000 L CAPACITY	FE 410.2 KIT UNI 5869 AISI A 168 G 8	1
2	INDICATORE DI LIVELLO (VALVOLA A SFERA Ø 3/8") LEVEL INDICATOR (BALL VALVE 3/8")	ACCIAIO INOX AISI 316 STAINLESS STEEL AISI 316	4
3	SCHARCO SERBATOIO (VALVOLA A SFERA Ø 1") TANK DRAW (BALL VALVE 1")	ACCIAIO INOX AISI 316 STAINLESS STEEL AISI 316	1
4	CARICO / SCARICO SERBATOIO (VALVOLA A SFERA Ø 1 1/2") TANK CHARGE / TANK WASH (BALL VALVE 1 1/2")	ACCIAIO INOX AISI 316 STAINLESS STEEL AISI 316	1
5	SFIATO SERBATOIO (VALVOLA A SFERA Ø 1") VAPOR VENT (BALL VALVE 1")	ACCIAIO INOX AISI 316 STAINLESS STEEL AISI 316	1
6	MEMBRANA MEMBRANE	HYPOALON HYPOALON	1
7	SFIATO MEMBRANA (VALVOLA A SFERA Ø 1") MEMBRANE VENT (BALL VALVE 1")	OTTONE BRASS	1
8	TUBO MISCELATORE Ø 10" API SL G. B SCH STD PREMIER PIPE Ø 10" API SL G. B SCH STD	CIS UNI 5462/84 AISI A 168 G 8	1
9	MANOMETRO TUBO MISCELATORE Ø 83 SCALA 0-25 ATT. RAD. Ø 1/4" GAS M PREMIER PIPE PRESS. INDICATOR Ø 83 SCALE 0-25 1/4" GAS M RAD.	ACCIAIO AL CARBONIO CARBON STEEL	2
10	VALVOLA PORTA MANOMETRO (VALVOLA A SFERA Ø 3/8" M x F) PREMIER PIPE PRESS. INDICATOR BALL VALVE Ø 3/8" M x F	OTTONE BRASS	2
11	DRENAGGIO TUBO MISCELATORE (VALVOLA A SFERA Ø 3/8" M x F) PREMIER PIPE DRAIN BALL VALVE Ø 3/8" M x F	OTTONE BRASS	2
12	LINEA INTERCETTAZIONE ACQUA Ø 2" TUBO API SL G-B SCH STD WATER LINE INTERCEPTION (BALL VALVE DN 50)	CIS UNI 5462/84 AISI A 168 G 8	1
13	INTERCETTAZIONE LINEA ACQUA (VALVOLA A SFERA DN 50) WATER LINE INTERCEPTION (BALL VALVE DN 50)	CORPO A 100 SFERA AISI 420 BODY 100 BALL AISI 420	1
14	MANOMETRO SERBATOIO Ø 100 SCALA 0-25 ATT. RAD. Ø 1/4" GAS M FOAM PRESS. INDICATOR Ø 100 SCALE 0-25 1/4" GAS M RAD.	ACCIAIO AL CARBONIO CARBON STEEL	1
15	RUBINETTO PORTAMANOMETRO Ø 1/2" PRESSURE INDICATOR COCK 1/2"	OTTONE BRASS	1
16	VALVOLA DI SICUREZZA SERBATOIO Ø 1 1/2" TAVOLA A 11.5 kg/cm2 TANK PRESSURE SAFETY VALVE Ø 1 1/2" TABLE 11.5 kg/cm2	OTTONE BRASS	1
17	LINEA USCITA LIQUIDO SCHIUMOSO Ø 2" TUBO API SL G. B SCH STD WATER LINE INTERCEPTION (BALL VALVE DN 50)	ACCIAIO INOX AISI 316 STAINLESS STEEL AISI 316	1
18	INTERCETTAZIONE LINEA USCITA LIQUIDO SCHIUMOSO (VALVOLA A SFERA DN 50) FOAM COMPUND OUTLET LINE INTERCEPTION (BALL VALVE DN 50)	ACCIAIO INOX AISI 316 STAINLESS STEEL AISI 316	1
19	VALVOLA DI RITORNO LINEA USCITA LIQUIDO SCHIUMOSO DN 50 FOAM COMPUND RETURN BALL VALVE DN 50	ACCIAIO INOX AISI 316 STAINLESS STEEL AISI 316	1
20	MANOMETRO LINEA USCITA LIQUIDO SCHIUMOSO Ø 83 SCALA 0-25 ATT. RAD. Ø 1/4" GAS M FOAM COMPUND PRESS. INDICATOR Ø 83 SCALE 0-25 1/4" GAS M RAD.	ACCIAIO AL CARBONIO CARBON STEEL	1
21	RUBINETTO PORTAMANOMETRO Ø 1/4" PRESSURE INDICATOR COCK 1/4"	OTTONE BRASS	1
22	TARGA IDENTIFICAZIONE SERBATOIO TANK IDENTIFICATION PLATE	LEGA LEGGERA ALLOY	1
23	PASSO D'UOMO MANHOLE	C 18 UNI 5462 AISI A 168 G 8	1

DATI TECNICI TECHNICAL DATA			
PRESSIONE DI ESERCIZIO WORKING PRESSURE	10 bar	SPESORE FASCINE SHELL THICKNESS	9 mm
PRESSIONE DI PROGETTO DESIGN PRESSURE	12 bar	SPESORE FONDO FOUNDER VESA THICKNESS	9 mm
PRESSIONE DI PROVA IDRAULICA HYDRAULIC TEST PRESSURE	17 bar	SOPRASPESORE DI CORROSIONE CORROSION RESISTANCE THICKNESS	/ mm
TEMPERATURA DI PROGETTO DESIGN TEMPERATURE	-10 +50 °C	RANDORNE RANDOM	10 %
NORMATIVA DI COSTRUZIONE CONSTRUCTION CODE	ISPESL	DATE COLLAUDATORE INSPECTION DATE	/
MATERIALE MATERIAL			
CAMPO DI LAVORO WORKING RANGE	1200÷9600/min		
MISCELAZIONE MIXING	%		
DIFFANIMA ACQUA WATER DRAIN	Ø mm		
DIFFANIMA SCHIUMOSO FOAM COMPUND DRAIN	Ø mm		
PESO TOTALE (LAVATO) TOTAL WEIGHT (CLEAN)	1800 kg	PESO TOTALE (CARICO) TOTAL WEIGHT (CHARGE)	kg
TIPO LIQUIDO SCHIUMOSO FOAM COMPUND TYPE		PESO SPECIFICO SPECIFIC DENSITY	kg/dm3

**VERNICIATURA - PAINTING
COLO EPOSSIDICO - EPOXY CYCLE**

ESTERNA : SABBIAPIENA Ø 2.5
DUE COATI

FONDO : 1.1 MANI DI FONDO EPOSSIDICO - 60 µ
PRIMA : 1.1 COATI EPOXY 1600 PRIMA - 20 µ
FINALE : 1.2 MANI DI SMALTO EPOSSIDICO RAL 3000 - 45 µ
FINALE : 1.2 COATI EPOXY ENAMEL RAL 3000 - 45 µ, 60 µ
S.F.S. TOTALE 150 µ
TOTALE D.F.C. 165 µ

NOTE

1) LA TUBAZIONE A VALLE DEL TUBO MISCELATORE DEVE ESSERE RETILINEA AL MINIMO PER 1000mm
PIPE DOWNSTREAM HAS TO BE STRAIGHT FOR A LENGTH OF 1000mm

Rev.	Date	Descrizione	Client / Project	Drawn	Checked	Approved
0	05.04.00	Emesso per costruzione		MP	MB	

CACCIALANZA & C. S.p.A.
AUTONOMO INCASSO ANTICORROSIONE
SISTEMI AERAZIONE

Titolo
MISCELAZIONE A SPOSTAMENTO DI LIQUIDO TIPO MSL-01 1x6000
ASSEMBLY GENERALE
DISPLACEMENT LIQUID PREMIER MSL-01 1x6000 TYPE
GENERAL ASSEMBLY

Code: 0471960820

Scale: 1:15

04742823

Rev. 0

Sheet 1 of 1

CONNESSIONI CONNECTIONS	TIPO TYPE
FLANGIA INGRESSO / USCITA TUBO MISCELATORE PREMIER PIPE INLET / OUTLET FLANGE	DN 250 UNI PN 16
VALVOLA CARICO / SCARICO SERBATOIO TANK CHARGE / TANK WASH	Ø 1 1/2" GAS F

THIS DRAWING IS THE PROPERTY OF CACCIALANZA & C. S.p.A. AND IS NOT TO BE REPRODUCED OR USED TO FABRICATE ANY EQUIPMENT FOR WHICH IT WAS DRAWN OR APPROVED EXCEPT WHERE PROVIDED FOR BY AGREEMENT WITH SAID COMPANY