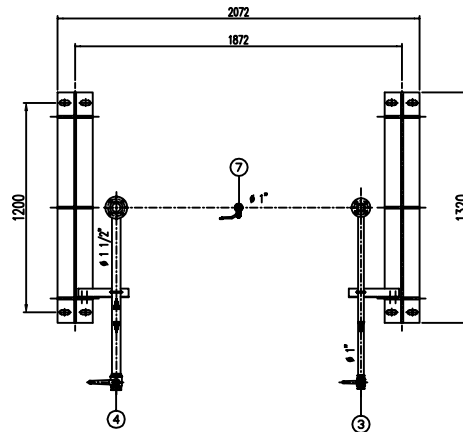
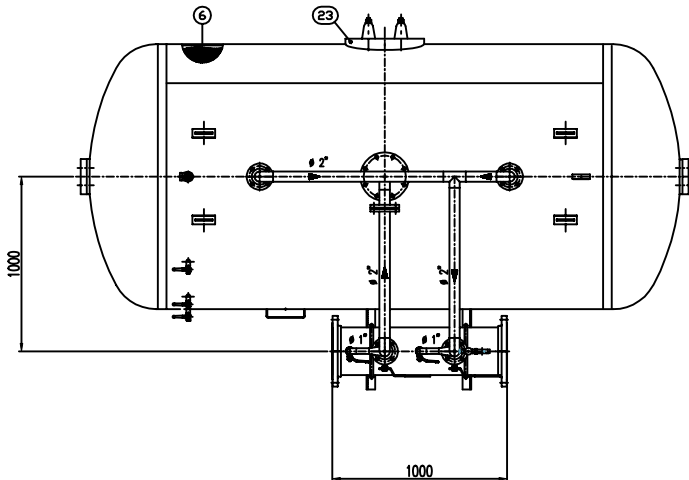
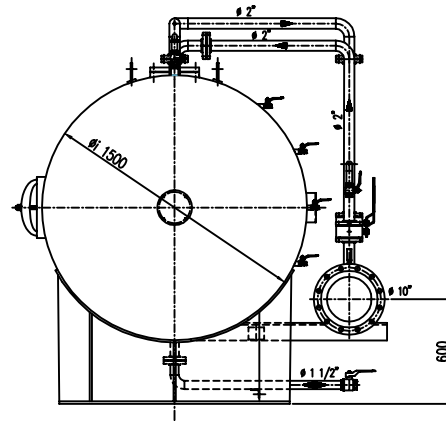
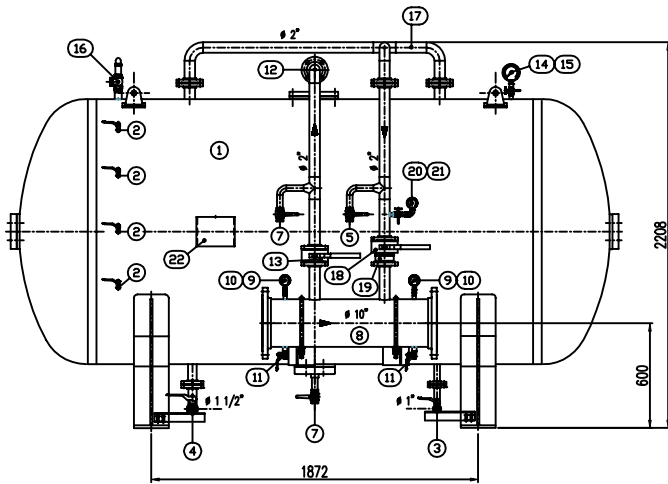


IMPORTANTE :
CACCIALANZA & C. S.p.A. si riserva il diritto di modificare senza preavviso le informazioni contenute in questo libretto con il proposito di apportare miglioramenti alle produzioni.

IMPORTANT :
CACCIALANZA & C. S.p.A. reserves the right to change or modify without previous notice any data or specifications due to changes or modifications in order to improve the products presented.



POS.	DESCRIZIONE DESCRIBTION	MATERIALE MATERIAL	Q.TA' QTY
1	SERBATOIO LIQUIDO SCHIUMOSO CAP. 6000 l FOAM COMPOND TANK 2000 L CAPACITY	FE 410.2 KIT UNI 5869 AISI A 168 CL. B	1
2	INDICATORE DI LIVELLO (VALVOLA A SFERA Ø 3/8") LEVEL INDICATOR (BALL VALVE 3/8")	ACCIAIO INOX AISI 316 STAINLESS STEEL AISI 316	4
3	SCARICO SERBATOIO (VALVOLA A SFERA Ø 1") TANK DRAIN (BALL VALVE 1")	ACCIAIO INOX AISI 316 STAINLESS STEEL AISI 316	1
4	CARICO / SCARICO SERBATOIO (VALVOLA A SFERA Ø 1 1/2") TANK CHARGE / TANK DRAIN (BALL VALVE 1 1/2")	ACCIAIO INOX AISI 316 STAINLESS STEEL AISI 316	1
5	SFIATO SERBATOIO (VALVOLA A SFERA Ø 1") VAPOR VENT (BALL VALVE 1")	ACCIAIO INOX AISI 316 STAINLESS STEEL AISI 316	1
6	MEMBRANA MEMBRANE	HYPOFLON HYPOFLON	1
7	SFIATO MEMBRANA (VALVOLA A SFERA Ø 1") MEMBRANE VENT (BALL VALVE 1")	OTTONE BRASS	1
8	TUBO MISCELATORE Ø 10" API SL. G. B SCH STD PREMIER PPE Ø 10" API SL. G. B SCH STD	CIS UNI 5462/84 AISI A 168 CL. B	1
9	MANOMETRO TUBO MISCELATORE Ø 83 SCALA 0-25 ATT. RAD. Ø 1/4" GAS M PREMIER PPE PRESS. MISCELATORE Ø 83 SCALA 0-25 Ø 1/4" GAS M RAD.	ACCIAIO AL CARBONIO CARBON STEEL	1
10	VALVOLA PORTA MANOMETRO (VALVOLA A SFERA Ø 1/4" M x F) PREMIER PPE PRESS. MISCELATORE Ø 83 SCALA 0-25 Ø 1/4" GAS M RAD.	OTTONE BRASS	2
11	DRENAGGIO TUBO MISCELATORE (VALVOLA A SFERA Ø 3/8" M x F) PREMIER PPE PRESS. MISCELATORE Ø 83 SCALA 0-25 Ø 1/4" GAS M RAD.	OTTONE BRASS	2
12	LINEA MISCELAZIONE ACQUA Ø 2" TUBO API SL. G. B SCH STD TUBO INLET LINE 2" PPE API SL. G. B SCH STD	CIS UNI 5462/84 AISI A 168 CL. B	1
13	INTERCETTAZIONE LINEA ACQUA (VALVOLA A SFERA Ø 2") TUBO PER IL PRESSIONI BALL VALVE 2" x 2" (1")	CORPO A 100 SFERA AISI 420 BODY 100 BALL AISI 420	1
14	MANOMETRO SERBATOIO Ø 100 SCALA 0-25 ATT. RAD. Ø 1/4" GAS M FOAM PRESS. METER Ø 100 SCALA 0-25 Ø 1/4" GAS M RAD.	ACCIAIO AL CARBONIO CARBON STEEL	1
15	RUBINETTO PORTAMANOMETRO Ø 1/4" PRESSURE INDICATOR COCK 1/4"	OTTONE BRASS	1
16	VALVOLA DI SICUREZZA SERBATOIO Ø 1 1/2" TAVOLA A 11.5 kg/cm2 FOAM PRESSURE SAFETY VALVE Ø 1 1/2" TEST POINT 11.5 MPa/cm2	OTTONE BRASS	1
17	LINEA USCITA LIQUIDO SCHIUMOSO Ø 2" TUBO API SL. G. B SCH STD TUBO PER IL PRESSIONI BALL VALVE 2" x 2" (1")	ACCIAIO INOX AISI 304 STAINLESS STEEL AISI 304	1
18	INTERCETTAZIONE LINEA USCITA LIQUIDO SCHIUMOSO (VALVOLA A SFERA Ø 2") FOAM COMPOND OUTLET LINE INTERCEPTION (BALL VALVE 2")	ACCIAIO INOX AISI 316 STAINLESS STEEL AISI 316	1
19	VALVOLA DI RITORNO LINEA USCITA LIQUIDO SCHIUMOSO Ø 2" FOAM COMPOND RETURN BALL VALVE 2" x 2" (1")	ACCIAIO INOX AISI 304 STAINLESS STEEL AISI 304	1
20	MANOMETRO LINEA LIQUIDO SCHIUMOSO Ø 83 SCALA 0-25 ATT. RAD. Ø 1/4" GAS M FOAM COMPOND PRESS. INDICATOR Ø 83 SCALA 0-25 Ø 1/4" GAS M RAD.	ACCIAIO INOX AISI 304 STAINLESS STEEL AISI 304	1
21	RUBINETTO PORTAMANOMETRO Ø 1/4" PRESSURE INDICATOR COCK 1/4"	OTTONE BRASS	1
22	TARGA IDENTIFICAZIONE SERBATOIO TANK IDENTIFICATION PLATE	LEDA LEGGERA ALLOY	1
23	PASSO DUOMO MANHOLE	C 18 UNI 5462 AISI A 168 CL. B	1

DATI TECNICI TECHNICAL DATA			
PRESSIONE DI ESERCIZIO USUARY PRESSURE	10 bar	SPESORE FASCINE SHELL THICKNESS	9 mm
PRESSIONE DI PROGETTO DESIGN PRESSURE	12 bar	SPESORE FONDO FOUNDER VESA THICKNESS	9 mm
PRESSIONE DI PROVA IDRAULICA PRESSURE TEST PRESSURE	17 bar	SOPRASPESORE DI CORROSIONE CORROSION CORN THICKNESS	/ mm
TEMPERATURA DI PROGETTO DESIGN TEMPERATURE	-10 +50 °C	RANDORNE RANDOMNESS	10 %
NORMATIVA DI COSTRUZIONE CODE ENFORCE	IS.P.E.S.L.	DIRE. COLLAUDATORE INSPECTOR SIGNATURE	/
MATRICOLA PART			
CAMPO DI LAVORO USUARY RANGE	1200x8600/min.		
MISCELAZIONE MIXING	%		
DAFRANNA ACQUA WATER DEVICE	Ø mm		
DAFRANNA SCHIUMOSO FOAM COMPOND DEVICE	Ø mm		
PEZZO TOTALE (LAVATO) TOTAL WEIGHT (CLEAN)	1800 kg	PEZZO TOTALE (CARICO) TOTAL WEIGHT (CHARGE)	kg
TIPO LIQUIDO SCHIUMOSO FOAM COMPOND TYPE		PEZZO SPECIFICO SPECIFIC WEIGHT	kg/dm3

**VERNICIATURA - PAINTING
CYCLE EPOSSIDICO - EPOXY CYCLE**

ESTERNA : SABBATURA SA 2.5
DIPINTURA

FONDO : 1/1 MANI DI FONDO EPOSSIDICO - 80 µ
PRIMA : 1/1 COAT EPXY 800 PRIME - 80 µ
FINALE : 1/2 MANI DI SMALTO EPOSSIDICO RAL 3000 - 45 µ
FINI : 1/2 COAT EPXY ENAMEL RAL 3000 - 45 µ, 60 µ
S.F.S. TOTALE 150 µ
TOTALE D.P.C. 165 µ

NOTE
1) LA TUBAZIONE A VALLE DEL TUBO MISCELATORE DEVE ESSERE RETILINEA AL MINIMO PER 1000mm
PPE DOWNLINE HAS TO BE STRAIGHT FOR A MINIMUM OF 1000mm

Rev.	Date	Descrizione	Drawn	Checked	Approved
0	05.04.00	Emesso per costruzione	MP	MB	

CACCIALANZA & C. s.p.a.
ATTIVITÀ DI INGEGNERIA, ARCHITETTURA E PROGETTAZIONE
SOCIETÀ A RESPONSABILITÀ LIMITATA

Client / Project

Titolo
MISCELATORE A SPOSTAMENTO DI LIQUIDO TIPO MSL-01 1x6000
ASSEMBLE GENERALE
DISPLACEMENT LIQUID PREMIER MSL-01 1x6000 TYPE
GENERAL ASSEMBLY

CONNESSIONI CONNECTIONS	TIPO TYPE	Scale	Rev. nr.	Rev.	Sheet
FLANGIA INGRESSO / USCITA TUBO MISCELATORE PREMIER PPE INLET / OUTLET FLANGE	Ø 10" ANSI 150 Lbs W	A1	1:15	0	1
VALVOLA CARICO / SCARICO SERBATOIO TANK CHARGE / DRAIN VALVE	Ø 1 1/2" GAS F				

0471900610

04742822

THIS DRAWING IS THE PROPERTY OF CACCIALANZA & C. S.p.A. AND IS NOT TO BE REPRODUCED OR USED TO FABRICATE ANY EQUIPMENT FOR WHICH IT WAS DRAWN OR APPROVED EXCEPT WHEN PROVIDED FOR BY AGREEMENT WITH SAID COMPANY