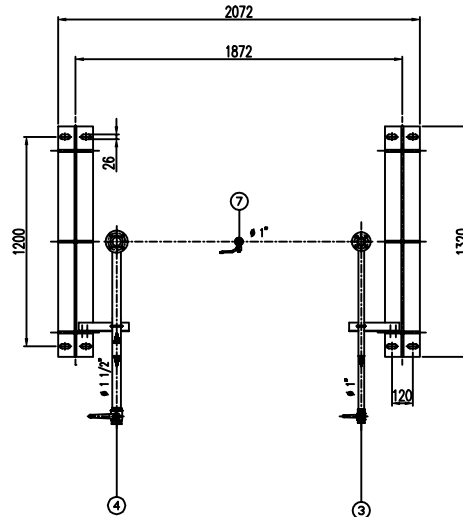
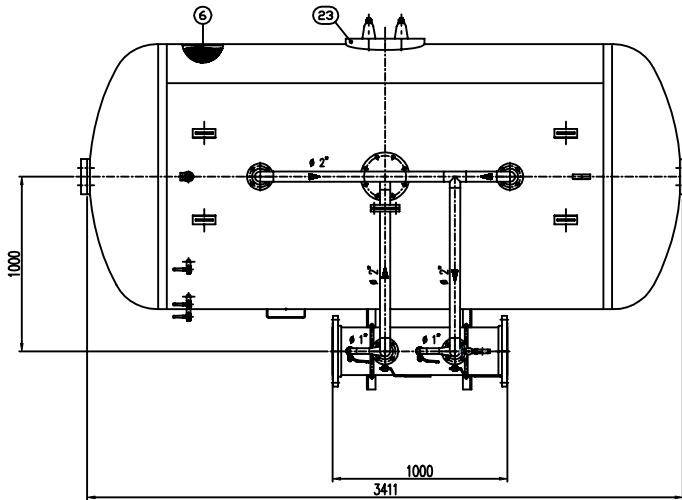
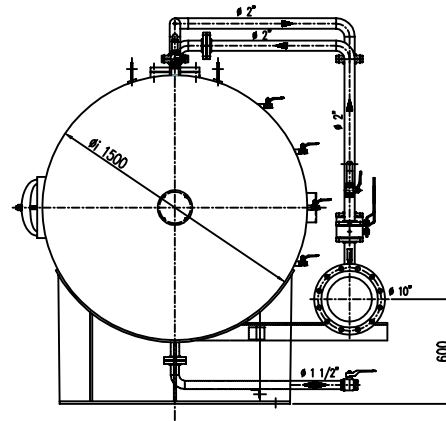
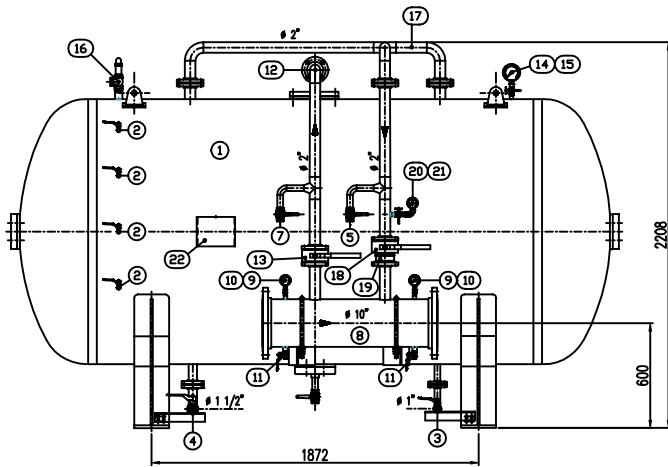


IMPORTANTE :
CACCIALANZA & C. S.p.A. si riserva il diritto di modificare senza preavviso le informazioni contenute in questo disegno con il proposito di apportare miglioramenti alle produzioni.

IMPORTANT :
CACCIALANZA & C. S.p.A. reserves the right to change or modify without previous notice any data or specifications due to changes or modifications in order to improve the products presented.



POS.	DESCRIZIONE DESCRIPCIÓN	MATERIALE MATERIAL	Q.TA' QTY
1	SERBATOIO LIQUIDO SCHUMMOGENO CAP. 6000 l FOUR COMPOND LIQ. 250 L CAPACITY	FE 410.2 KIT UNI 5569 ASIA A 100 G. 1	1
2	INDICATORE DI LIVELLO (VALVOLA A SFERA Ø 3/8") LEVEL INDICATOR BALL VALVE 3/8"	OTTONE BRASS	4
3	SCARICO SERBATOIO (VALVOLA A SFERA Ø 1") TANK DRAIN (BALL VALVE 1")	OTTONE BRASS	1
4	CARICO / SCARICO SERBATOIO (VALVOLA A SFERA Ø 1 1/2") TANK CHARGE / TANK VALVE 1 1/2"	OTTONE BRASS	1
5	SFIATO SERBATOIO (VALVOLA A SFERA Ø 1") TANK VENT (BALL VALVE 1")	OTTONE BRASS	1
6	MEMBRANA MEMBRANE	HYPOGLON HYPOGLON	1
7	SFIATO MEMBRANA (VALVOLA A SFERA Ø 1") MEMBRANE VENT BALL VALVE 1"	OTTONE BRASS	1
8	TUBO MISCELATORE Ø 1" API SL. G. B SCH STD PREMIER PPE Ø 1" API SL. G. B SCH STD	C18 UNI 5462/84 ASIA A 100 G. 1	1
9	MANOMETRO TUBO MISCELATORE Ø 63 SCALA 0-25 ATT. RAD. Ø 1/4" GAS M PREMIER PPE PRESS. INDICATOR Ø 63 SCALE 0-25 Ø 1/4" GAS M BALL	ACCIAIO AL CARBONIO CARBON STEEL	2
10	VALVOLA PORTA MANOMETRO (VALVOLA A SFERA Ø 1/4" M x F) PREMIER PPE PRESS. INDICATOR BALL VALVE Ø 1/4" M x F	OTTONE BRASS	2
11	DRENAGGIO TUBO MISCELATORE (VALVOLA A SFERA Ø 3/8" M x F) TANK DRAIN BALL VALVE Ø 3/8" M x F	OTTONE BRASS	2
12	LINEA INACCIAIO ACCIAIO Ø 2" TUBO API SL. G. B SCH STD WATER INLET LINE 2" PPE API SL. G. B SCH STD	C18 UNI 5462/84 ASIA A 100 G. 1	1
13	INTERCETTAZIONE LINEA ACQUA (VALVOLA A SFERA DN 50) TANK WATER INTERCEPTOR BALL VALVE DN 50	CORPO A 100 SFERA ASI 420 BODY 100 BALL VALVE 420	1
14	MANOMETRO SERBATOIO Ø 100 SCALA 0-25 ATT. RAD. Ø 1/4" GAS M FOUR PRESS. INDICATOR Ø 100 SCALE 0-25 Ø 1/4" GAS M BALL	ACCIAIO AL CARBONIO CARBON STEEL	1
15	RUBINETTO PORTAMANOMETRO Ø 1/2" PRESSURE INDICATOR COCK 1/2"	OTTONE BRASS	1
16	VALVOLA DI SICUREZZA SERBATOIO Ø 1 1/2" TAVOLA A 11.0 kg/cm2 TANK PRESSURE SAFETY VALVE Ø 1 1/2" SET POINT 11.0 kg/cm2	OTTONE BRASS	1
17	LINEA USCITA LIQUIDO SCHUMMOGENO Ø 2" TUBO API SL. G. B SCH STD FOUR COMPOND LIQ. OUT LINE Ø 2" PPE API SL. G. B SCH STD	C18 UNI 5462/84 ASIA A 100 G. 1	1
18	INTERCETTAZIONE LINEA USCITA LIQUIDO SCHUMMOGENO (VALVOLA A SFERA DN 50) FOUR COMPOND LIQ. OUT LINE INTERCEPTOR BALL VALVE DN 50	CORPO A 100 SFERA ASI 420 BODY A 100 BALL VALVE 420	1
19	VALVOLA DI INTRERBO LINEA USCITA SCHUMMOGENO DN 50 TANK COMPOND LIQ. OUT VALVE DN 50	CORPO OTTONE - INT. ACC. INOX BODY BRASS - INT. ACC. INOX	1
20	MANOMETRO LINEA LIQUIDO SCHUMMOGENO Ø 63 SCALA 0-25 ATT. RAD. Ø 1/4" GAS M FOUR COMPOND LIQ. OUT PRESS. INDICATOR Ø 63 SCALE 0-25 Ø 1/4" GAS M BALL	ACCIAIO AL CARBONIO CARBON STEEL	1
21	RUBINETTO PORTAMANOMETRO Ø 1/4" PRESSURE INDICATOR COCK 1/4"	OTTONE BRASS	1
22	TARGA IDENTIFICAZIONE SERBATOIO TANK IDENTIFICATION PLATE	LEGA LEGGERA LIGHT ALLOY	1
23	PASSO D'UOMO HUMAN PASSAGE	C 18 UNI 5462 ASIA A 100 G. 1	1

DATI TECNICI TECHNICAL DATA			
PRESSIONE DI ESERCIZIO USUARY PRESSURE	10 bar	SPESORE FISSAGGIO SHIELD THICKNESS	9 mm
PRESSIONE DI PROGETTO DESIGN PRESSURE	12 bar	SPESORE FONDO FOUNDER HEAD THICKNESS	9 mm
PRESSIONE DI PROVA IDRAULICA HYDRAULIC TEST PRESSURE	17 bar	SOTTOSPESORE DI CORROSIONE CORROSION GIBB THICKNESS	/ mm
TEMPERATURA DI PROGETTO DESIGN TEMPERATURE	-10 +50 °C	RANDONORIE T-RATES	10 %
NORMATIVA DI COSTRUZIONE CONSTRUCTION CODE	ISP.E.S.L.	DITE COLLAUDATORE CHECKING ENGINEER	/
MATERIALE MATERIAL			
CAMPO DI LAVORO WORKING RANGE	1200÷1800/min.		
MISCELAZIONE MIXING	%		
DIFFUSIONE ACQUA WATER DIFFUSION	Ø mm		
DIFFUSIONE SCHUMMOGENO FOUR COMPOND DIFFUSION	Ø mm		
PESO TOTALE (LAVATO) TOTAL WEIGHT (CLEAN)	1900 kg	PESO TOTALE (CARICO) TOTAL WEIGHT (CHARGE)	kg
TIPO LIQUIDO SCHUMMOGENO FOUR COMPOND TYPE		PESO SPECIFICO SPECIFIC GRAVITY	kg/dm3

**VERNICIATURA - PAINTING
 COLO EPOSSIDICO - EPOXY CYCLE**

ESTERNA : SABBIASTURA Ø1.25
 DUE MANI

FONDO : 111 MANI DI FONDO EPOSSIDICO - 60 µ
 PRIMA : 141 GOMI EPXY BODY PRIMER - 80 µ
 FINALE : 142 MANI DI SMALTO EPOSSIDICO RAL 3000 - 45 µ
 S.F.S. TOTALE 150 µ
 TOTALE D.P.C. 180 µ

NOTE
 1) LA TUBAZIONE A VALLE DEL TUBO MISCELATORE DEVE ESSERE RETILINEA AL MINIMO PER 1000mm
 PPE DOWNLINE HAS TO BE STRAIGHT FOR A MINIMUM OF 1000mm

Rev.	Date	Emesso per costruzione	MS	MB	Drawn	Checked	Approved
0	30.03.00	Emesso per costruzione	MS	MB			

CACCIALANZA & C. S.p.A.
 AUTOMAZIONE, SICUREZZA, AFFIDABILITÀ, PRESSIONI ELEVATE, INNOVATIVITÀ

Client / Project

Titolo
 MISCELATORE A SPOSTAMENTO DI LIQUIDO TIPO MSL-0 1x6000
 ASSEMBLE GENERALE
 DISPLACEMENT LIQUID PREMIER MSL-0 1x6000 TYPE
 GENERAL ASSEMBLY

Scale
 A1 1:15

Code
 0471606020

Rev.
 0

Sheet
 1 of 1

04742821

CONNESSIONI CONNECTIONS	TIPO TYPE
FLANGIA INGRESSO / USCITA TUBO MISCELATORE PREMIER PPE INLET / OUTLET FLANGE	DN 250 UNI PN 16
VALVOLA CARICO / SCARICO SERBATOIO TANK CHARGE / DRAIN VALVE	Ø 1 1/2" GAS F

THIS DRAWING IS THE PROPERTY OF CACCIALANZA & C. S.p.A. AND IS NOT TO BE REPRODUCED OR USED TO FORMER ANY REPRODUCTION FOR SALES OR APPLICATIVE EXCEPT WHERE PROVIDED FOR BY AGREEMENT WITH SAID COMPANY