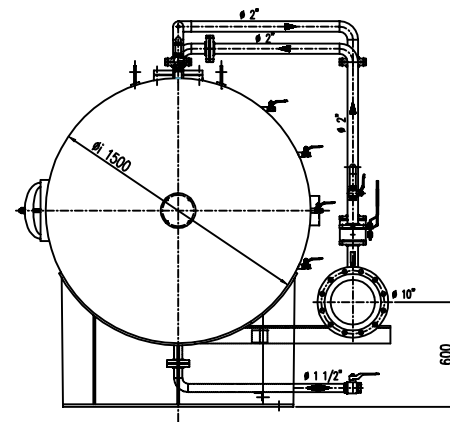
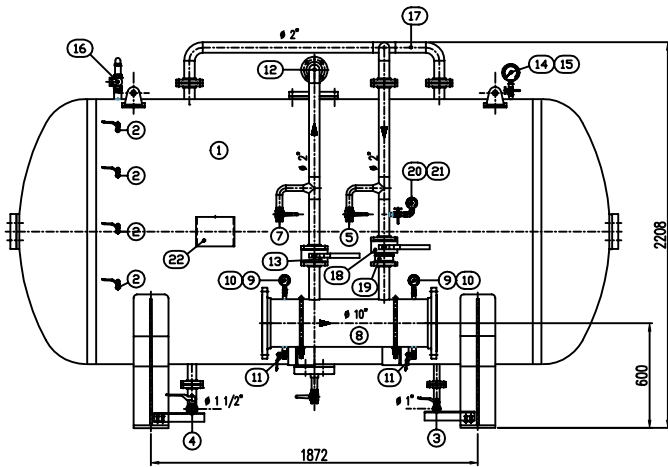
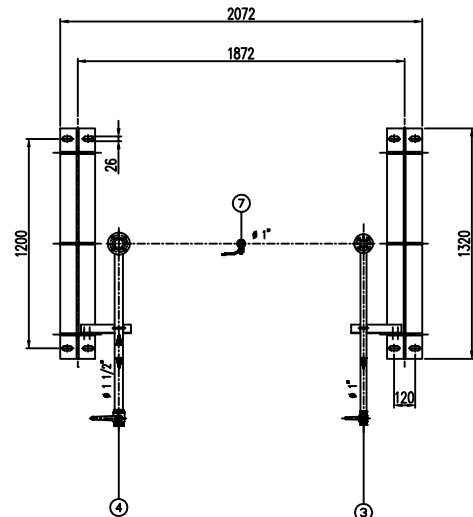
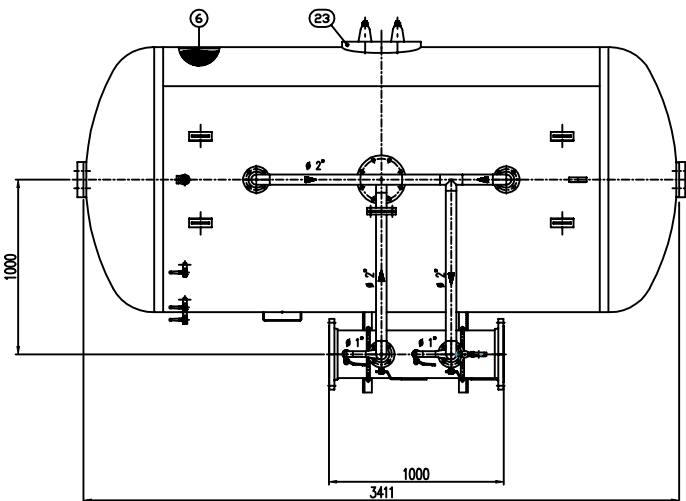


**INFORMANTE :**  
 CACCIALANZA & C. S.p.A. si riserva il diritto di modificare senza preavviso le informazioni contenute in questo schema con il proposito di apportare miglioramenti alla produzione.

**INFORMANT :**  
 CACCIALANZA & C. S.p.A. reserves the right to change or modify without previous notice any data or specifications due to changes or modifications in order to improve the products presented.



POS.	DESCRIZIONE DESCRIPTION	MATERIALE MATERIAL	Q.TA' QTY
1	SERBATOIO LIQUIDO SCHIUMOSO CAP. 6000 l TYPE COMPOND TANK 6000 L	FE 410.2 RW UNI 5089 ASA A 100 G. 3	1
2	INDICATORE DI LIVELLO (VALVOLA A SFERA Ø 3/8") LEVEL INDICATOR BALL VALVE Ø 3/8"	OTTONE BRASS	4
3	SCHIACO SERBATOIO (VALVOLA A SFERA Ø 1") TYPE BALL (BALL VALVE Ø 1")	OTTONE BRASS	1
4	CARICO / SCHIACO SERBATOIO (VALVOLA Ø 1 1/2") TYPE CHARGE / SHOCK VALVE Ø 1 1/2"	OTTONE BRASS	1
5	SFIATO SERBATOIO (VALVOLA A SFERA Ø 1") TYPE VENT BALL VALVE Ø 1"	OTTONE BRASS	1
6	MEMBRANA MEMBRANE	EPIDIONE EPIDIONE	1
7	SFIATO MEMBRANA (VALVOLA A SFERA Ø 1") MEMBRANE VENT BALL VALVE Ø 1"	OTTONE BRASS	1
8	TURBO MISCELATORE Ø 10" API SL G. B SCH STD PREMIER PIPE Ø 10" API SL G. B SCH STD	CIS UNI 5462/84 ASA A 100 G. 3	1
9	MANOMETRO TURBO MISCELATORE Ø 63 SCALA 0-25 ATT. RAD. Ø 1/4" GAS M PREMIER PIPE PRESS. INDICATOR Ø 63 SCALE 0-25 Ø 1/4" GAS M BALL	ACCIAIO AL CARBONIO CARBON STEEL	2
10	VALVOLA PORTA MANOMETRO (VALVOLA A SFERA Ø 1/4" M x F) PREMIER PIPE PRESS. INDICATOR Ø 63 SCALE 0-25 Ø 1/4" GAS M BALL	OTTONE BRASS	2
11	DRENAGGIO TURBO MISCELATORE (VALVOLA A SFERA Ø 3/8" M x F) TURBO API SL G. B SCH STD	OTTONE BRASS	2
12	LINEA IMPIEGHI ACQUA Ø 2" TURBO API SL G. B SCH STD WATER INLET LINE 2" PIPE API SL G. B SCH STD	CIS UNI 5462/84 ASA A 100 G. 3	1
13	INTERCETTAZIONE LINEA ACQUA (VALVOLA A SFERA Ø 2") WATER LINE STOPPING BALL VALVE Ø 2"	CORPO A 100 SFERA ANSI 420 BODY 100 BALL BS 200	1
14	MANOMETRO SERBATOIO Ø 100 SCALA 0-25 ATT. RAD. Ø 1/4" GAS M PREMIER PIPE PRESS. INDICATOR Ø 63 SCALE 0-25 Ø 1/4" GAS M BALL	ACCIAIO AL CARBONIO CARBON STEEL	1
15	RUBINETTO PORTAMANOMETRO Ø 1/2" PRESSURE INDICATOR COCK Ø 1/2"	OTTONE BRASS	1
16	VALVOLA DI SICUREZZA SERBATOIO Ø 1 1/2" TIRATA A 11.5 kg/cm2 WATER PRESSURE SAFETY VALVE Ø 1 1/2" SET POINT 11.5 bar/cm2	OTTONE BRASS	1
17	LINEA USCITA LIQUIDO SCHIUMOSO Ø 2" TURBO API SL G. B SCH STD FOAM COMPOUND OUTLET LINE Ø 2" PIPE API SL G. B SCH STD	CIS UNI 5462/84 ASA A 100 G. 3	1
18	INTERCETTAZIONE LINEA USCITA LIQUIDO SCHIUMOSO Ø 2" FOAM COMPOUND OUTLET LINE STOPPING BALL VALVE Ø 2"	CORPO A 100 SFERA ANSI 420 BODY 100 BALL BS 200	1
19	VALVOLA DI INTRERSO LINEA USCITA SCHIUMOSO Ø 2" FOAM COMPOUND INLET LINE STOPPING BALL VALVE Ø 2"	CORPO OTTONE - INT. ACC. INOX BODY BRASS - INT. ST. 316L	1
20	MANOMETRO LINEA LIQUIDO SCHIUMOSO Ø 63 SCALA 0-25 ATT. RAD. Ø 1/4" GAS M FOAM COMPOUND INLET LINE PRESS. INDICATOR Ø 63 SCALE 0-25 Ø 1/4" GAS M BALL	ACCIAIO AL CARBONIO CARBON STEEL	1
21	RUBINETTO PORTAMANOMETRO Ø 1/4" PRESSURE INDICATOR COCK Ø 1/4"	OTTONE BRASS	1
22	TARGA IDENTIFICAZIONE SERBATOIO TYPE IDENTIFICATION	LEGA LEGGERA ALUMINUM	1
23	PASSO D'UOMO MANHOLE	C 18 UNI 5462 ASA A 100 G. 3	1



DATI TECNICI TECHNICAL DATA			
PRESSIONE DI ESERCIZIO USUARY PRESSURE	10 bar	SPESORE FASCINE SHALL THICKNESS	9 mm
PRESSIONE DI PROGETTO DESIGN PRESSURE	12 bar	SPESORE FONDO FOUNDER HEAD THICKNESS	9 mm
PRESSIONE DI PROVA IDRAULICA PRESSURE TEST PRESSURE	17 bar	SOPRA-SPESSORE DI CORROSIONE CORROSION OVER THICKNESS	/ mm
TEMPERATURA DI PROGETTO DESIGN TEMPERATURE	-10 +50 °C	RADIOGRAFIE 3-RTT	10 %
NORMATIVA DI COSTRUZIONE CODE ENFORCEMENT	IS.P.E.S.L.	ENTE COLLABORATORE INSPECTING AGENCY	/
MATRICOLA PART			
CAMPO DI LAVORO WORKING RANGE	1200x9600/min.		
MISCELAZIONE MIXING	%		
DIFFERANZA ACQUA WATER DIFFERENCE	6 mm		
DIFFERANZA SCHIUMOSO FOAM COMPOUND DIFFERENCE	6 mm		
PESO TOTALE (MANTO) TOTAL WEIGHT (EMPTY)	1900 kg	PESO TOTALE (CARICO) TOTAL WEIGHT (CHARGED)	kg
TIPO LIQUIDO SCHIUMOSO FOAM COMPOUND TYPE		PESO SPECIFICO SPECIFIC DENSITY	kg/dm3

**VERNICIATURA - PAINTING**  
 COLO EPOSSIDICO - EPOXY COLE

**ESTERNA :** SABBATURA SA 2.5  
 ESTERNA: SANDBLAST SA 2.5

**FONDO :** N.1 MANO DI FONDO EPOSSIDICO - 60,  
 PRIMA : 63 CMH EPOXY PRIMER - 60,  
 FINALE : N.2 MANI DI SIALTO EPOSSIDICO RAL 3000 - 45,  
 FINI : N.2 CMH EPOXY ENAMEL RAL 3000 - 60, EACH  
 S.F.S. TOTALE 150 µ,  
 TOTALE D.U.V. 160 µ.

**NOTE**  
 1) LA TUBAZIONE A VALLE DEL TURBO MISCELATORE DEVE ESSERE RETILINEA AL MINIMO PER 1000mm  
 PIPE DOWNSTREAM HAS TO BE STRAIGHT FOR A LENGTH OF 1000mm

Rev.	Date	Entered per construction	MS	MB	Drawn	Checked	Approved
0	30.03.00	Entrato per costruzione					

CONNESSIONI CONNECTIONS		TIPO TYPE		Titolo	
FLANGIA INGRESSO / USCITA TURBO MISCELATORE PREMIER PIPE INLET / OUTLET FLANGE	Ø 10" ANSI 150 Lbs W	MS	MS	MSL-0 1x6000	
VALVOLA CARICO / SCHIACO SERBATOIO TYPE CHARGE / SHOCK VALVE	Ø 1 1/2" GAS F	MS	MS	ASSEMBLE GENERALE DISPLACEMENT LIQUID PREMIER MSL-0 1x6000 TYPE GENERAL ASSEMBLY	

Code	Syn.	Site	Scale	Drawn	Rev.	Sheet
0471860610		A1	1:15	04742820	0	1

THIS DRAWING IS THE PROPERTY OF CACCIALANZA & C. S.p.A. AND IS NOT TO BE REPRODUCED OR USED TO FORMER ANY SEPARATION FOR NUMBER OF DRAWINGS OR APPROPRIATE EXCEPT WHERE PROVIDED FOR BY AGREEMENT WITH SAID COMPANY