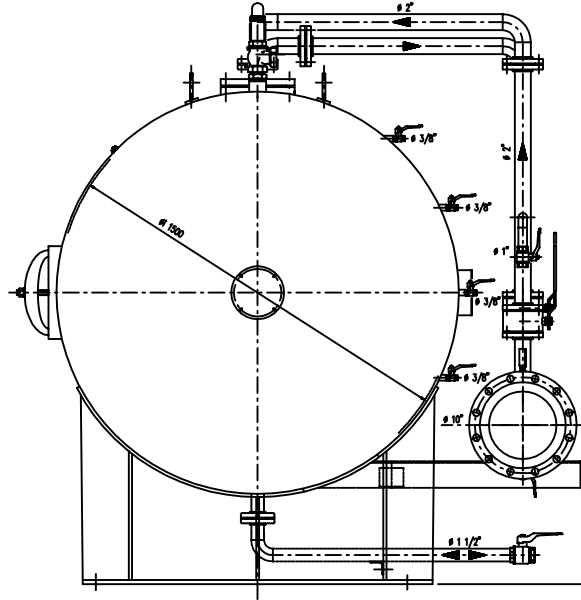
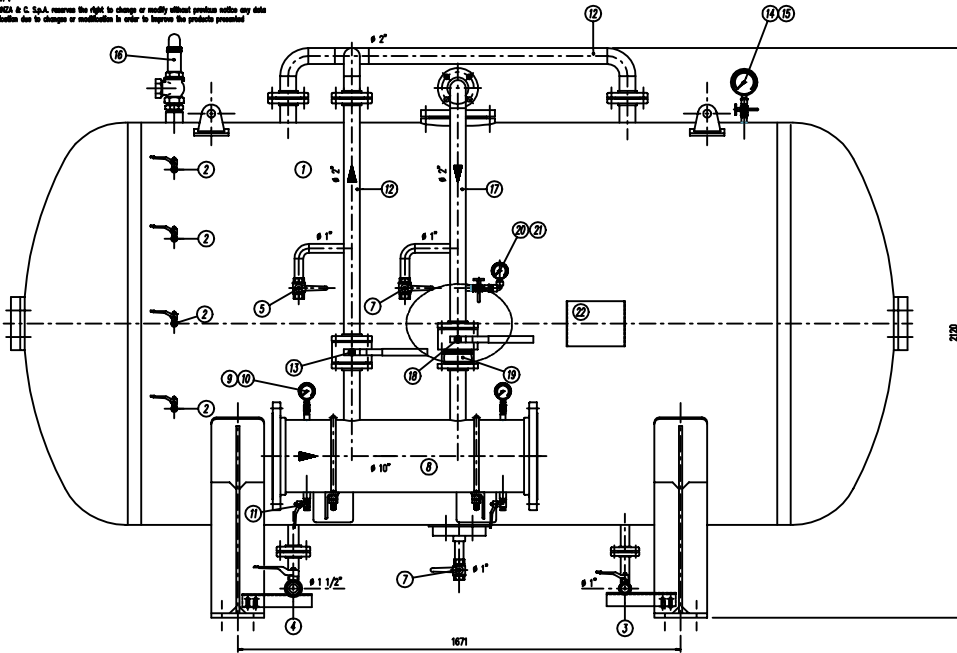
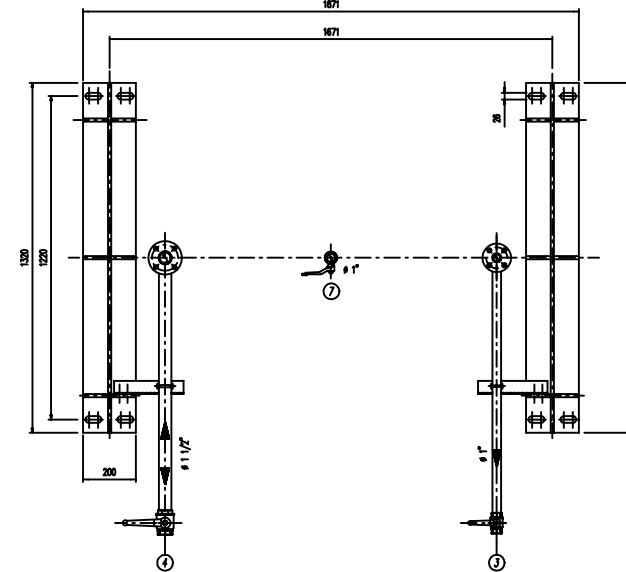
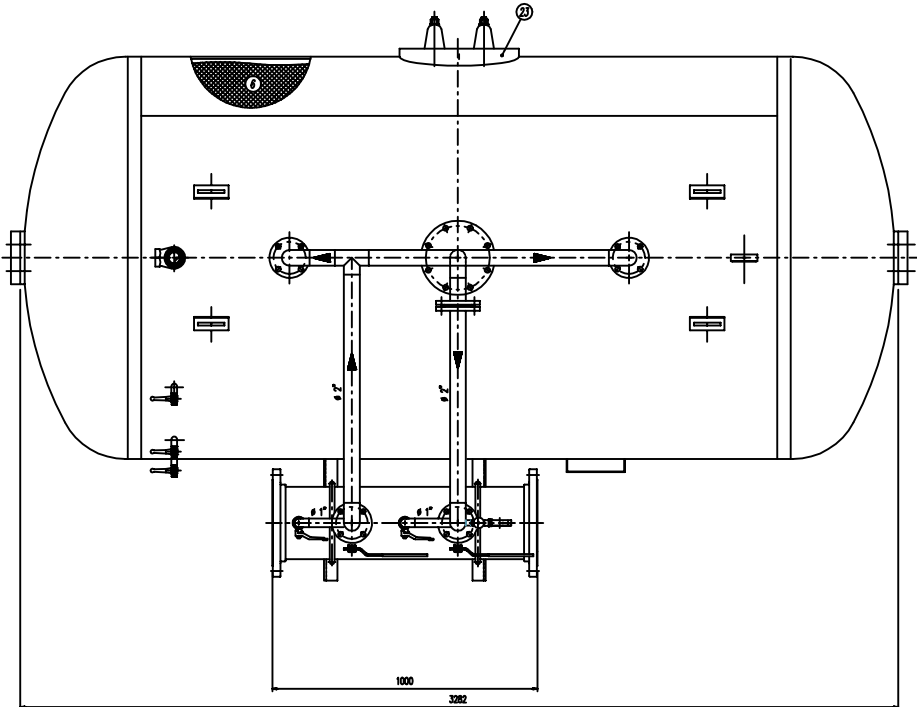


IMPORTANTE:
CACCIALANZA & C. S.p.A. si riserva il diritto di modificare senza preavviso le informazioni contenute in questa scheda con il proposito di apportare miglioramenti alla produzione.

IMPORTANT:
CACCIALANZA & C. S.p.A. reserves the right to change or modify without previous notice any data or specifications due to changes or modifications in order to improve the products presented.



POS.	DESCRIZIONE	MATERIALE	Q.TA' / UNITA'
1	SERBATOIO LIQUIDO SCHUMOGENO CAP. 5000 l FOAM COMPRESSOR TANK 5000 L CAPACITY	FE 5012 KG UNI 5669 AISI 316 SS Q. 70	1
2	INDICATORE DI LIVELLO (VALVOLA A SFERA # 3/8") LEVEL INDICATOR (BALL VALVE # 3/8")	ACCIAIO INOX AISI 316 STAINLESS STEEL AISI 316	4
3	SCARICO SERBATOIO (VALVOLA A SFERA # 1") TANK DRAIN (BALL VALVE # 1")	ACCIAIO INOX AISI 316 STAINLESS STEEL AISI 316	1
4	CARICO / SCARICO SERBATOIO (VALVOLA A SFERA # 1 1/2") TANK CHARGE / DRAIN VALVE # 1 1/2"	ACCIAIO INOX AISI 316 STAINLESS STEEL AISI 316	1
5	SFIATO SERBATOIO (VALVOLA A SFERA # 1") TANK VENT (BALL VALVE # 1")	ACCIAIO INOX AISI 316 STAINLESS STEEL AISI 316	1
6	MEMBRANA SIFONANTE	NYLON NYLON	1
7	SFIATO MEMBRANA (VALVOLA A SFERA # 1")	OTTONE BRASS	1
8	TUBO MISCELATORE # 10" API SL. G. B SCH STD PREMIER PIPE # 10" API SL. G. B SCH STD	CIS UNI 5462/64 AISI 316 SS Q. 70	1
9	MANOMETRO TUBO MISCELATORE # 63 SCALA 0-25 ATT. RAD. # 1/4" GAS M PREMIER PIPE PRESS. INDICATOR # 63 SCALE 0-25 # 1/4" GAS M	ACCIAIO AL CARBONIO CARBON STEEL	2
10	VALVOLA PORTA MISCELATORE (VALVOLA A SFERA # 1/4" M x F) PREMIER PIPE BALL VALVE # 1/4" M x F	OTTONE BRASS	2
11	DREMGGIO TUBO MISCELATORE (VALVOLA A SFERA # 3/8" M x F) WATER MIST LINE # 3/8" M x F	OTTONE BRASS	2
12	LINEA MARCHIONE ACQUA # 2" TUBO API SL. G. B SCH STD WATER MIST LINE # 2" PIPE API SL. G. B SCH STD	CIS UNI 5462/64 AISI 316 SS Q. 70	1
13	INTERMETAZIONE LINEA ACQUA (VALVOLA A SFERA DN 50) WATER LINE INTERPOSER BALL VALVE DN 50	CORPO A 105 SFERA AISI 420 BODY AISI 420 BALL VALVE	1
14	MANOMETRO SERBATOIO # 100 SCALA 0-25 ATT. RAD. # 1/2" GAS M TANK PRESS. INDICATOR # 100 SCALE 0-25 # 1/2" GAS M	ACCIAIO AL CARBONIO CARBON STEEL	1
15	RIUMETTO PORTAMANOMETRO # 1/2" PRESSURE INDICATOR # 1/2"	OTTONE BRASS	1
16	VALVOLA DI SICUREZZA SERBATOIO # 1 1/2" TARATA A 11.5 kg/cm2 TANK PRESSURE SAFETY VALVE # 1 1/2" SET AT 11.5 kg/cm2	OTTONE BRASS	1
17	LINEA USCITA LIQUIDO SCHUMOGENO # 2" TUBO API SL. G. B SCH STD FOAM COMPRESSOR OUTLET LINE # 2" PIPE API SL. G. B SCH STD	ACCIAIO INOX AISI 304 STAINLESS STEEL AISI 304	1
18	INTERMETAZIONE LINEA USCITA LIQUIDO SCHUMOGENO (VALVOLA A SFERA DN 50) FOAM COMPRESSOR OUTLET INTERPOSER BALL VALVE DN 50	ACCIAIO INOX AISI 316 STAINLESS STEEL AISI 316	1
19	VALVOLA DI FRENDO LINEA USCITA LIQUIDO SCHUMOGENO DN 50 FOAM COMPRESSOR STOP VALVE DN 50	ACCIAIO INOX AISI 304 STAINLESS STEEL AISI 304	1
20	MANOMETRO LINEA LIQUIDO SCHUMOGENO # 63 SCALA 0-25 ATT. RAD. # 1/4" GAS M FOAM COMPRESSOR LINE PRESS. INDICATOR # 63 SCALE 0-25 # 1/4" GAS M	ACCIAIO INOX AISI 304 STAINLESS STEEL AISI 304	1
21	RIUMETTO PORTAMANOMETRO # 1/4" PRESSURE INDICATOR # 1/4"	OTTONE BRASS	1
22	TARGA IDENTIFICAZIONE SERBATOIO TANK IDENTIFICATION PLATE	LEGA LEGGERA LIGHT ALLOY	1
23	PASSO D'UOMO MANHOLE	C 10 UNI 5482 AISI 316 SS Q. 70	1



DATI TECNICI TECHNICAL DATA			
PRESSIONE DI ESERCIZIO SERVICE PRESSURE	10 bar	SPESORE FASCIA SHEET THICKNESS	9 mm
PRESSIONE DI PROGETTO DESIGN PRESSURE	12 bar	SPESORE FONDO BOTTOM THICKNESS	10 mm
PRESSIONE DI PROVA IDRAULICA IDRAULIC TEST PRESSURE	17 bar	SOPRASPESORE DI CORROSIONE CORROSION OVER THICKNESS	7 mm
TEMPERATURA DI PROGETTO DESIGN TEMPERATURE	-10 +50 °C	RADIOGRAFE R-4000	10 %
NORMATIVA DI COSTRUZIONE MANUFACTURING CODE	LS.P.S.L.	ENTE COLLAUDATORE INSPECTOR AGENCY	/
MATERIALE MATERIAL			
CAMPO DI LAVORO SERVICE RANGE	1200 + 900 l/min	TUBO MISCELATORE PREMIER PIPE	# 10"
PERCENTUALE DI MISCELAZIONE MIXING PERCENTAGE	%	TUBAZIONI ACQUA/SIFONATA WATER/FOAM PIPE	# 2"
TIPO LIQUIDO SCHUMOGENO FOAM COMPRESSOR TYPE		DAMPFRAMA ACQUA WATER DRAIN	# mm
PESO SPECIFICO SPECIFIC WEIGHT	kg/cm3	DAMPFRAMA SCHUMOGENO FOAM COMPRESSOR DRAIN	# mm
PESO TOTALE (MUNITO) TOTAL WEIGHT (EMPTY)	1700 kg	PESO TOTALE (CARICO) TOTAL WEIGHT (CHARGE)	kg

VERNICIATURA - PAINTING
COLO EPOSSIDO - EPOXY COAT

ESTERNA: SABBATURA SA 2.5
SMOULATING SA 2.5

FONDO: N.1 MANO DI FONDO EPOSSIDICO - 60,
PRIMA: N.1 COAT EPOXY PRIMER - 60,
FINALE: N.2 MANO DI SMALTO EPOSSIDICO RAL 3000 - 45,
PRIMA: N.2 COAT EPOXY FINISH RAL 3000 - 45,
S.F.S. TOTALE 150,
TOTAL D.F.Z. 150 μ.

NOTE

1) LA TUBAZIONE A VALLE DEL TUBO MISCELATORE DEVE ESSERE RETTILINEA AL MINIMO PER 1000mm
PIPE DOWNSTREAM HAS TO BE STRAIGHT FOR A MINIMUM OF 1000mm

Rev.	Date	Description	Drawn	Checked	Approved
0	10.04.00	Emesso per costruzione	MS	MB	
CACCIALANZA & C. S.p.A. AMERICAN TECHNICAL EQUIPMENT IMPORTS SALES - ITALY					
COMMISSION CONNECTION			TIPO TYPE		
FLANGIA INGRESSO / USCITA TUBO MISCELATORE PREMIER PIPE INLET / OUTLET FLANGE			DN 220 UNI PN 16		
VALVOLA CARICO / SCARICO SERBATOIO TANK CHARGE / DRAIN VALVE			# 1 1/2" GAS F.		
Date			Name		
10.04.00			MS		
Checked			MB		
Approved					
Code			Rev.		
0471250620			1		
Scale			1:10		
04742508			0		
Sheet			1		
of			1		

THIS DRAWING IS THE PROPERTY OF CACCIALANZA & C. S.p.A. AND IS NOT TO BE REPRODUCED OR USED TO REPRODUCE ANY INFORMATION FOR BIDDING OR APPROVALS EXCEPT WHERE PROVIDED FOR BY AGREEMENT WITH OUR COMPANY