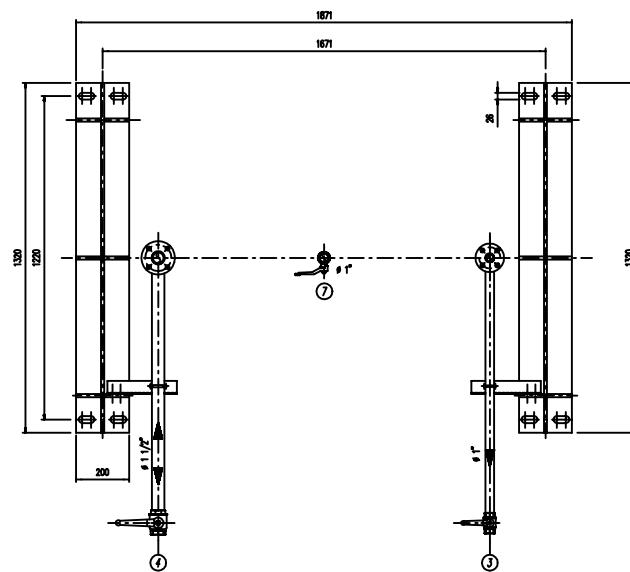
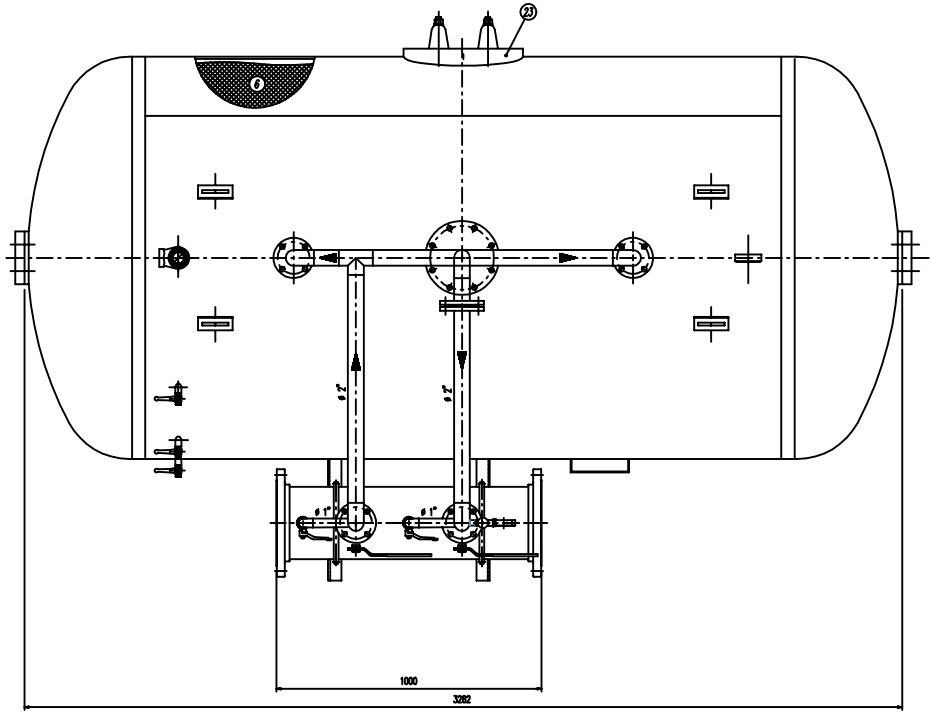
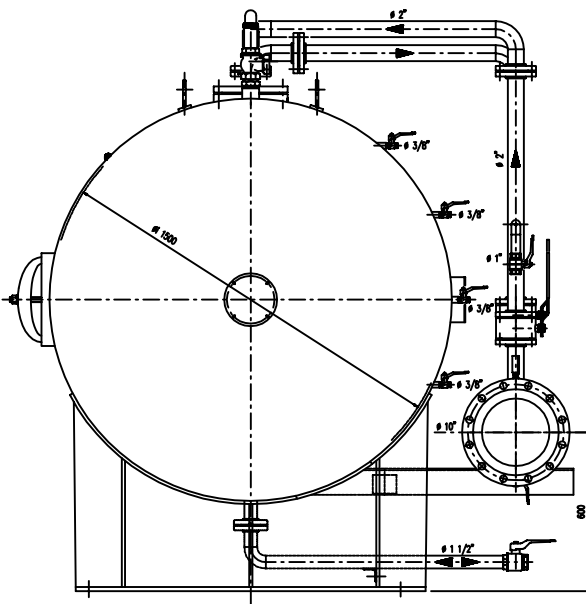
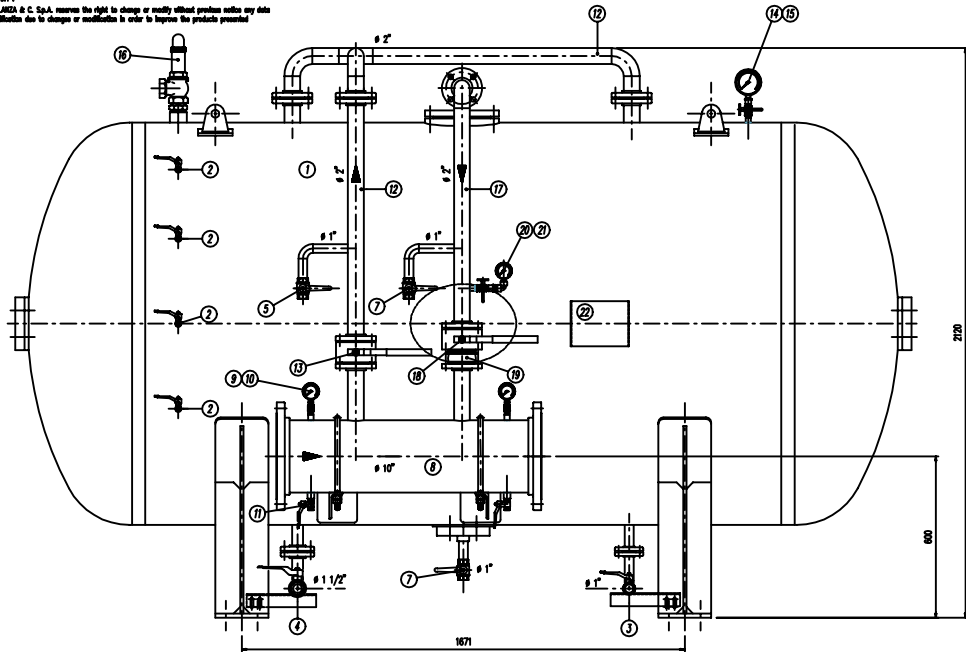


IMPORTANTE :
CACCIALANZA & C. S.p.A. si riserva il diritto di modificare senza preavviso le informazioni contenute in questo libretto con il proposito di apportare miglioramenti alle produzioni.

IMPORTANT :
CACCIALANZA & C. S.p.A. reserves the right to change or modify without previous notice any data or specifications due to changes or modifications in order to improve the products presented.



POS.	DESCRIZIONE	MATERIALE	Q.TA /RT
1	SERBATOIO LIQUIDO SCHUMOGENO CAP. 5000 l FOUR COMPUND TYPE 1001 1 COMPACT	FE S10.2 KG UNI 5569 AISI A 304 G. 20	1
2	INDICATORE DI LIVELLO (VALVOLA A SFERA # 3/8") LEVEL INDICATOR (BALL VALVE # 3/8")	ACCIAIO INOX AISI 316 STAINLESS STEEL AISI 316	4
3	SCARICO SERBATOIO (VALVOLA A SFERA # 1") TANK DRAIN (BALL VALVE # 1")	ACCIAIO INOX AISI 316 STAINLESS STEEL AISI 316	1
4	CARICO / SCARICO SERBATOIO (VALVOLA A SFERA # 1 1/2") LINE CHARGE / DRAIN VALVE # 1 1/2"	ACCIAIO INOX AISI 316 STAINLESS STEEL AISI 316	1
5	SFIATO SERBATOIO (VALVOLA A SFERA # 1") TANK VENT BALL VALVE # 1"	ACCIAIO INOX AISI 316 STAINLESS STEEL AISI 316	1
6	MEMBRANA MEMBRANE	NYLON NYLON	1
7	SFIATO MEMBRANA (VALVOLA A SFERA # 1") MEMBRANE VENT BALL VALVE # 1"	OTTONE BRASS	1
8	TUBO MISCELATORE # 10" API SL. G. B SCH STD PREMIER PIPE # 10" API SL. G. B SCH STD	CIS UNI 5462/64 AISI A 108 G. B	1
9	MANOMETRO TUBO MISCELATORE # 63 SCALA 0-25 ATT. RAD. # 1/4" GAS M PREMIER PIPE PRESS. INDICATOR # 63 SCALE 0-25 # 1/4" GAS M RAD.	ACCIAIO AL CARBONIO CARBON STEEL	2
10	MANOMETRO TUBO MISCELATORE # 63 SCALA 0-25 ATT. RAD. # 1/4" GAS M PREMIER PIPE PRESS. INDICATOR # 63 SCALE 0-25 # 1/4" GAS M RAD.	OTTONE BRASS	2
11	VALVOLA PORTA MANOMETRO (VALVOLA A SFERA # 1/4" M x F) PREMIER PRESS. INDICATOR BALL VALVE # 1/4" M x F	OTTONE BRASS	2
12	LINEA MISCELAZIONE ACQUA # 2" TUBO API SL. G. B SCH STD WATER FEED LINE # 2" PIPE API SL. G. B SCH STD	CIS UNI 5462/64 AISI A 108 G. B	1
13	INTERMETALLICA LINEA USCITA LIQUIDO SCHUMOGENO (VALVOLA A SFERA # 2") TANK PRESS. INDICATOR # 100 SCALE 0-25 ATT. RAD. # 1/2" GAS M	CORPO A 100 SFERA AISI 420 BODY AND BALL AISI 420	1
14	MANOMETRO SERBATOIO # 100 SCALA 0-25 ATT. RAD. # 1/2" GAS M TANK PRESS. INDICATOR # 100 SCALE 0-25 # 1/2" GAS M RAD.	ACCIAIO AL CARBONIO CARBON STEEL	1
15	MANOMETRO PORTAMANOMETRO # 1/4" PREMIER PRESS. INDICATOR # 1/4"	OTTONE BRASS	1
16	VALVOLA DI SICUREZZA SERBATOIO # 1 1/2" TARATA A 11.5 kg/cm2 TANK PRESSURE SAFETY VALVE # 1 1/2" SETTING 11.5 kg/cm2	OTTONE BRASS	1
17	LINEA USCITA LIQUIDO SCHUMOGENO # 2" TUBO API SL. G. B SCH STD FOUR COMPUND OUTLET LINE # 2" PIPE API SL. G. B SCH STD	ACCIAIO INOX AISI 304 STAINLESS STEEL AISI 304	1
18	INTERMETALLICA LINEA USCITA LIQUIDO SCHUMOGENO (VALVOLA A SFERA # 2") FOUR COMPUND OUTLET LINE SHIM BALL VALVE # 2"	ACCIAIO INOX AISI 316 STAINLESS STEEL AISI 316	1
19	VALVOLA DI RITORNO LINEA USCITA LIQUIDO SCHUMOGENO # 2" FOUR COMPUND LINE SHIM BALL VALVE # 2"	ACCIAIO INOX AISI 316 STAINLESS STEEL AISI 316	1
20	MANOMETRO LINEA LIQUIDO SCHUMOGENO # 63 SCALA 0-25 ATT. RAD. # 1/4" GAS M FOUR COMPUND LINE PRESS. INDICATOR # 63 SCALE 0-25 # 1/4" GAS M RAD.	ACCIAIO INOX AISI 304 STAINLESS STEEL AISI 304	1
21	MANOMETRO PORTAMANOMETRO # 1/4" PREMIER PRESS. INDICATOR # 1/4"	OTTONE BRASS	1
22	TARGA IDENTIFICAZIONE SERBATOIO TANK IDENTIFICATION PLATE	LEGA LEGGERA LIGHT ALLOY	1
23	PASSO D'UOMO MANHOLE	C 18 UNI 5482 AISI A 108 G. B	1

DATI TECNICI TECHNICAL DATA			
PRESSIONE DI ESERCIZIO SERVICE PRESSURE	10 bar	SPESORE FASCIA SHEET THICKNESS	9 mm
PRESSIONE DI PROGETTO DESIGN PRESSURE	12 bar	SPESORE FONDO BOTTOM THICKNESS	10 mm
PRESSIONE DI PROVA IDRAULICA HYDRAULIC TEST PRESSURE	17 bar	SOPRASSPESORE DI CORROSIONE CORROSION ALLOWANCE	7 mm
TEMPERATURA DI PROGETTO DESIGN TEMPERATURE	-10 +50 °C	RADIOGRAFIE R-4000	10 %
NORMATIVE DI COSTRUZIONE MANUFACTURING CODE	LS.P.E.S.L.	ENTE COLLAUDATORE INSPECTION AGENCY	/
MATERIALE MATERIAL			
CAMPO DI LAVORO WORKING RANGE	1200 x 8000 l/min	TUBO MISCELATORE PREMIER PIPE	# 10"
PERCENTUALE DI MISCELAZIONE MIXING PERCENTAGE	%	TUBAZIONI ACQUA/SCHIUMA WATER/FOAM PIPE	# 2"
TIPO LIQUIDO SCHUMOGENO FOAM COMPUND TYPE		DAMPFRAMA ACQUA WATER DEFYER	# mm
PESO SPECIFICO FOAM COMPUND DENSITY	kg/cm3	DAMPFRAMA SCHUMOGENO FOAM COMPUND DEFYER	# mm
PESO TOTALE (MURTO) TOTAL WEIGHT (EMPTY)	1700 kg	PESO TOTALE (CARICO) TOTAL WEIGHT (CHARGE)	kg

VERNICIATURA - PAINTING
COLO EPOSSIDO - EPOXY COLOUR
ESTERNA - SABBATURA SA 2.5
 SPOUGELING SA 2.5
FONDO - 1.1 MANO DI FONDO EPOSSIDICO - 60,
 PRIMA E 1.1 COAT EPOXY PRIMER - 60,
FINALE - 1.2 MANO DI SMALTO EPOSSIDICO RAL 3000 - 45,
 FINISH - 1.2 COAT EPOXY PAINT RAL 3000 - 45,
**S.F.S. TOTALE 150,
 TOTAL D.F.T. 150,**

NOTE
 1) LA TUBAZIONE A VALLE DEL TUBO MISCELATORE DEVE ESSERE RETRILINATA AL MINIMO PER 1000mm
 THE DOWNSTREAM GAS TO BE STRAIGHT FOR A MINIMUM OF 1000mm

Rev.	Date	Emesso per costruzione	MS	MB	
0	10.04.00	Emesso per costruzione	MS	MB	
Rev.	Date	Description	Drawn	Checked	Approved
CACCIALANZA & C. S.p.A. AUTOREGOLAZIONE AUTOMATICA AUTOMATICALLY REGULATING			Client / Project		
CONNESSIONI CONNECTIONS			TIPO TYPE		
FLANGIA INGRESSO / USCITA TUBO MISCELATORE PREMIER PIPE INLET / OUTLET FLANGE			# 10" ANSI 150 Lbs W		
VALVOLA CARICO / SCARICO SERBATOIO TANK CHARGE / DRAIN VALVE			# 1 1/2" GAS F.		
Date			Name		
10.04.00			MS		
10.04.00			MB		
Approved			Approved		
Code			Scale		
0471250810			A 1		
Scale			1:10		
04742507			Rev.		
0			1		
0			1		

THIS DRAWING IS THE PROPERTY OF CACCIALANZA & C. S.p.A. AND IS NOT TO BE REPRODUCED OR USED TO PROMOTE ANY INFORMATION FOR DESIGN OR APPROVALS EXCEPT WHERE PROVIDED FOR BY AGREEMENT WITH OUR COMPANY