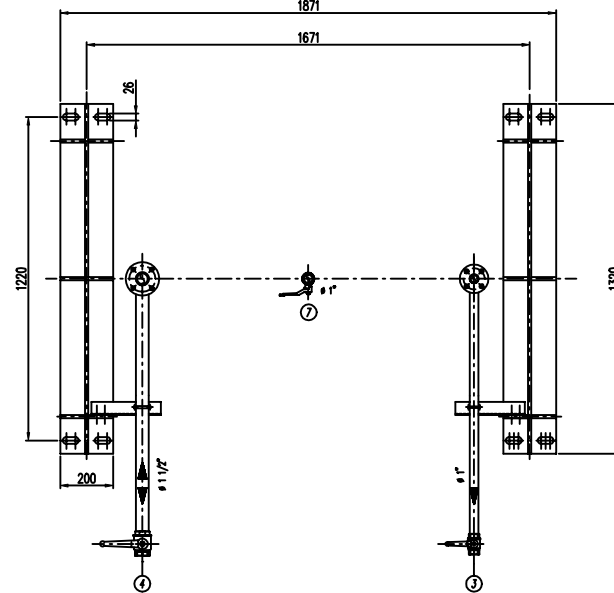
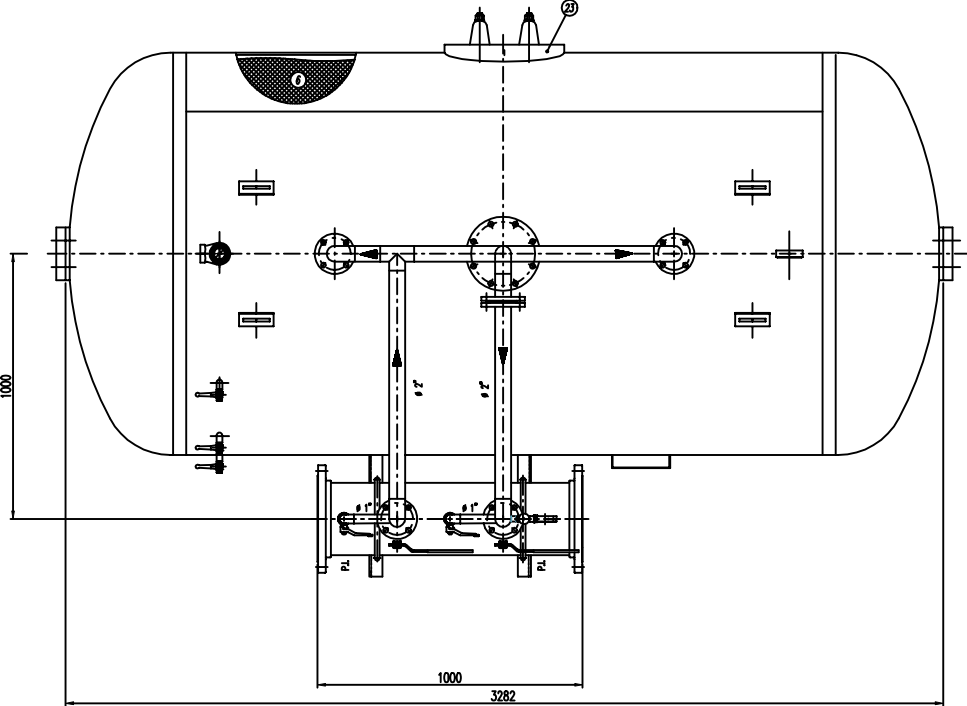
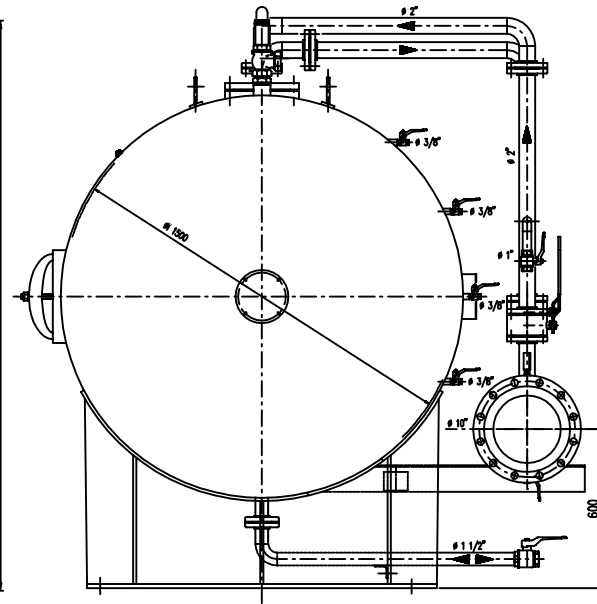
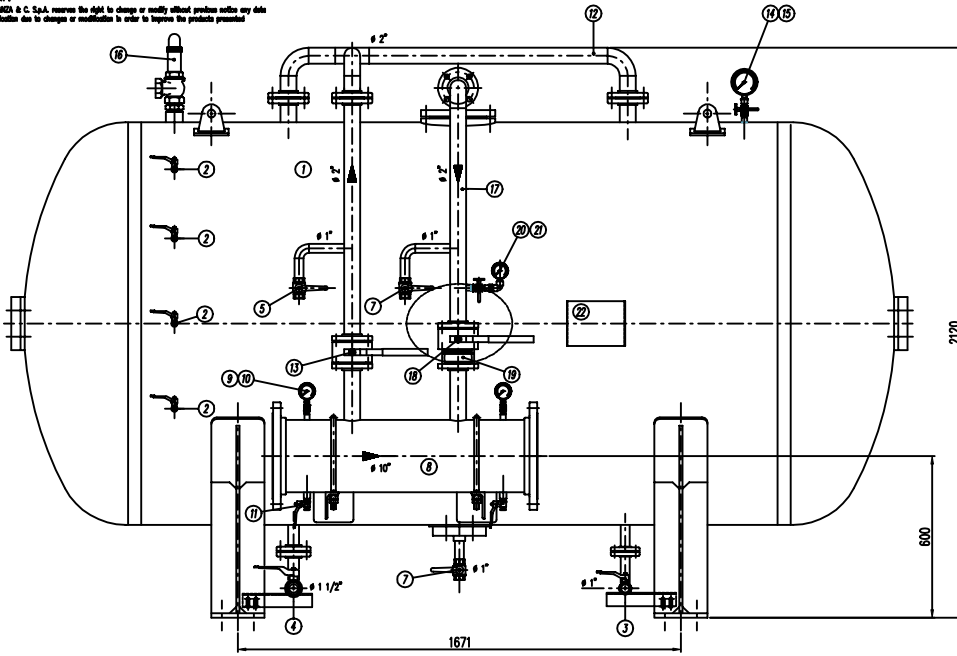


INFORMANTE : CACCIALANZA & C. S.p.A. si riserva il diritto di modificare senza preavviso le informazioni contenute in questa scheda con il proposito di apportare miglioramenti alla produzione

IMPORTANT : CACCIALANZA & C. S.p.A. reserves the right to change or modify without preavviso any data or specifications due to changes or modifications in order to improve the products presented



| POS. | DESCRIZIONE / DESCRIPTION | MATERIALE / MATERIAL | Q.TA' / QTY |
|------|---|---|-------------|
| 1 | SERBATOIO LIQUIDO SCHIUMOSO CAP. 5000 l / LIQUID COMPENSATION TANK 5000 L CAPACITY | FE S102 KG UNI 5569 / AISI A 304 G. 70 | 1 |
| 2 | INDICATORE DI LIVELLO (VALVOLA A SFERA Ø 3/8") / LEVEL INDICATOR (BALL VALVE Ø 3/8") | OTTONE / BRASS | 4 |
| 3 | SCARICO SERBATOIO / VALVOLA A SFERA Ø 1" / TANK DRAIN / BALL VALVE Ø 1" | OTTONE / BRASS | 1 |
| 4 | CARICO / SCARICO SERBATOIO (VALVOLA A SFERA Ø 1 1/2") / TANK FILL / TANK DRAIN (BALL VALVE Ø 1 1/2") | OTTONE / BRASS | 1 |
| 5 | SFIATO SERBATOIO (VALVOLA A SFERA Ø 1") / TANK VENT / BALL VALVE Ø 1" | OTTONE / BRASS | 1 |
| 6 | MEMBRANA / MEMBRANE | NYLON / NYLON | 1 |
| 7 | SFIATO MEMBRANA (VALVOLA A SFERA Ø 1") / MEMBRANE VENT (BALL VALVE Ø 1") | OTTONE / BRASS | 1 |
| 8 | TUBO MISCELATORE Ø 10" API SL G. B SCH STD / MIXER PIPE Ø 10" API SL G. B SCH STD | CIS UNI 5482/64 / AISI A 304 G. 70 | 1 |
| 9 | MANOMETRO TUBO MISCELATORE Ø 63 SCALA 0-25 ATT. RAD. Ø 1/4" GAS M / PRESSURE INDICATOR TUBE Ø 63 SCALE 0-25 ATT. RAD. Ø 1/4" GAS M | ACCIAIO AL CARBONIO / CARBON STEEL | 2 |
| 10 | MANOMETRO LIQUIDA / LIQUID INDICATOR Ø 63 SCALA 0-25 ATT. RAD. Ø 1/4" GAS M / LIQUID INDICATOR Ø 63 SCALE 0-25 ATT. RAD. Ø 1/4" GAS M | OTTONE / BRASS | 2 |
| 11 | DRENAGGIO TUBO MISCELATORE (VALVOLA A SFERA Ø 3/8" M x F) / DRAIN TUBE MIXER (BALL VALVE Ø 3/8" M x F) | OTTONE / BRASS | 2 |
| 12 | LINEA MANSIONE ACQUA Ø 2" / TUBO API SL G. B SCH STD / WATER FEED LINE Ø 2" / PIPE API SL G. B SCH STD | CIS UNI 5482/64 / AISI A 304 G. 70 | 1 |
| 13 | INTERMETTAZIONE LINEA ACQUA (VALVOLA A SFERA DN 50) / WATER LINE INTERMEDIATION (BALL VALVE DN 50) | CORPO A 105 SFERA ANSI 420 / BODY A 105 BALL ANSI 420 | 1 |
| 14 | MANOMETRO SERBATOIO Ø 100 SCALA 0-25 ATT. RAD. Ø 1/2" GAS M / TANK PRESS. INDICATOR Ø 100 SCALE 0-25 ATT. RAD. Ø 1/2" GAS M | ACCIAIO AL CARBONIO / CARBON STEEL | 1 |
| 15 | MANOMETRO SERBATOIO Ø 100 SCALA 0-25 ATT. RAD. Ø 1/2" GAS M / TANK PRESS. INDICATOR Ø 100 SCALE 0-25 ATT. RAD. Ø 1/2" GAS M | OTTONE / BRASS | 1 |
| 16 | VALVOLA DI SICUREZZA SERBATOIO Ø 1 1/2" TARATA A 11.5 kg/cm2 / SAFETY VALVE TANK Ø 1 1/2" SET AT 11.5 kg/cm2 | OTTONE / BRASS | 1 |
| 17 | LINEA USCITA LIQUIDO SCHIUMOSO Ø 2" / TUBO API SL G. B SCH STD / FOAM LIQUID OUTPUT LINE Ø 2" / PIPE API SL G. B SCH STD | CIS UNI 5482/64 / AISI A 304 G. 70 | 1 |
| 18 | INTERMETTAZIONE LINEA USCITA LIQUIDO SCHIUMOSO (VALVOLA A SFERA DN 50) / FOAM LIQUID OUTPUT LINE INTERMEDIATION (BALL VALVE DN 50) | CORPO A 105 SFERA ANSI 420 / BODY A 105 BALL ANSI 420 | 1 |
| 19 | VALVOLA DI RITENUTA LINEA USCITA LIQUIDO SCHIUMOSO DN 50 / FOAM LIQUID OUTPUT LINE CHECK VALVE DN 50 | CORPO OTTONE - NIT. ACC. INOX / BODY BRASS - NIT. ACC. INOX | 1 |
| 20 | MANOMETRO LINEA LIQUIDO SCHIUMOSO Ø 63 SCALA 0-25 ATT. RAD. Ø 1/4" GAS M / FOAM LIQUID LINE PRESS. INDICATOR Ø 63 SCALE 0-25 ATT. RAD. Ø 1/4" GAS M | ACCIAIO AL CARBONIO / CARBON STEEL | 1 |
| 21 | MANOMETRO PORTAMANTICO Ø 1/4" / PRESSURE INDICATOR Ø 1/4" | OTTONE / BRASS | 1 |
| 22 | TARGA IDENTIFICAZIONE SERBATOIO / TANK IDENTIFICATION PLATE | LEGNA LEGGERA / LIGHT ALUMINUM | 1 |
| 23 | PASSO D'UOMO / MANHOLE | C IS UNI 5482 / AISI A 304 G. B | 1 |

| DATI TECNICI / TECHNICAL DATA | | | |
|--|------------------|---|-------|
| PRESSIONE DI ESERCIZIO / SERVICE PRESSURE | 10 bar | SPESORE FASCIA / SHEET THICKNESS | 9 mm |
| PRESSIONE DI PROGETTO / DESIGN PRESSURE | 12 bar | SPESORE FONDO / TANK HEAD THICKNESS | 10 mm |
| PRESSIONE DI PROVA IDRAULICA / HYDRAULIC TEST PRESSURE | 17 bar | SOPRASSPESORE DI CORROSIONE / CORROSION ALLOWANCE | / mm |
| TEMPERATURA DI PROGETTO / DESIGN TEMPERATURE | -10 +50 °C | RADIOGRAFIE / RADIOGRAPHS | 10 % |
| NORMATIVA DI COSTRUZIONE / CONSTRUCTION CODE | ISPESL | ENTE COLLAUDATORE / INSPECTOR AGENCY | / |
| MATERIALE / MATERIAL | | | |
| CAMPO DI LAVORO / WORKING RANGE | 1200 x 900 l/min | TUBO MISCELATORE / MIXER PIPE | Ø 10" |
| PERCENTUALE DI MISCELAZIONE / MIXING PERCENTAGE | % | TUBAZIONI ACQUA/SCHIUMA / WATER/FOAM PIPE | Ø 2" |
| TIPO LIQUIDO SCHIUMOSO / FOAM LIQUID TYPE | | MANIFRAMMA ACQUA / WATER ALLOY | Ø mm |
| PESO SPECIFICO / SPECIFIC WEIGHT | kg/dm3 | MANIFRAMMA SCHIUMOSO / FOAM COMPENSATOR | Ø mm |
| PESO TOTALE (MURTO) / TOTAL WEIGHT (EMPTY) | 1700 kg | PESO TOTALE (CARICO) / TOTAL WEIGHT (CHARGE) | kg |

VERNICIATURA - PAINTING / COAT CYCLE
 ESTERNA : SABBATURA SA 2.5 / EXTERNAL : SANDBLASTING SA 2.5
 FONDO : N.1 MANO DI FONDO EPOSSIDICO - 60 / BASE : N.1 COAT OF EPOXY PRIMER - 60 µ
 FINALE : N.2 MANO DI SMALTO EPOSSIDICO RAL 3000 - 45 µ / FINISH : N.2 COAT OF EPOXY ENAMEL RAL 3000 - 45 µ
 S.F.S. TOTALE 105 µ / TOTAL D.F.C. 105 µ

NOTE / NOTES
 1) LA TUBAZIONE A VALLE DEL TUBO MISCELATORE DEVE ESSERE RETTILINEA AL MINIMO PER 1000mm / THE DOWNSTREAM GAS TO BE STRAIGHT FOR A MINIMUM OF 1000mm

| Rev. | Date | Emesso per costruzione / Issued for construction | MS | MB | Approved |
|---|----------|--|------------------|----------|----------|
| 0 | 07.04.00 | Emesso per costruzione / Issued for construction | MS | MB | Approved |
| Rev. | Date | Descrizione / Description | Drawn | Checked | Approved |
| CACCIALANZA & C. S.p.A. AUTOCENTRO RICERCA E SVILUPPO / RESEARCH AND DEVELOPMENT CENTER | | | Client / Project | | |
| CONNESSIONI / CONNECTIONS | | | TIPO / TYPE | | |
| FLANGIA INGRESSO / INLET FLANGE | | | DN 250 UNI PN 16 | | |
| VALVOLA CARICO / SCARICO SERBATOIO / TANK FILL / DRAIN VALVE | | | Ø 1 1/2" GAS F. | | |
| Code | Syn. | Size | Scale | Dep. nr. | Rev. |
| 0471050620 | | A1 | 1:10 | 04742506 | 0 |
| MISCELATORE A SPOSTAMENTO DI LIQUIDO TIPO MSL-OD 1x5000 / DISPLACEMENT LIQUID MIXER MSL-OD 1x5000 TYPE GENERAL ASSEMBLY | | | | | |
| Rev. Sheet | | | | | |
| 0 / 1 | | | | | |

THIS DRAWING IS THE PROPERTY OF CACCIALANZA & C. S.p.A. AND IS NOT TO BE REPRODUCED OR USED TO REPRODUCE OR APPROPRIATE EXCEPT WHERE PROVIDED FOR BY AGREEMENT WITH OUR COMPANY