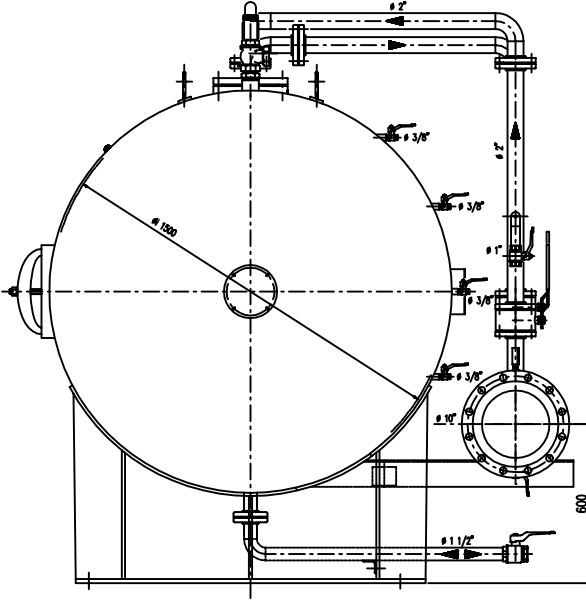
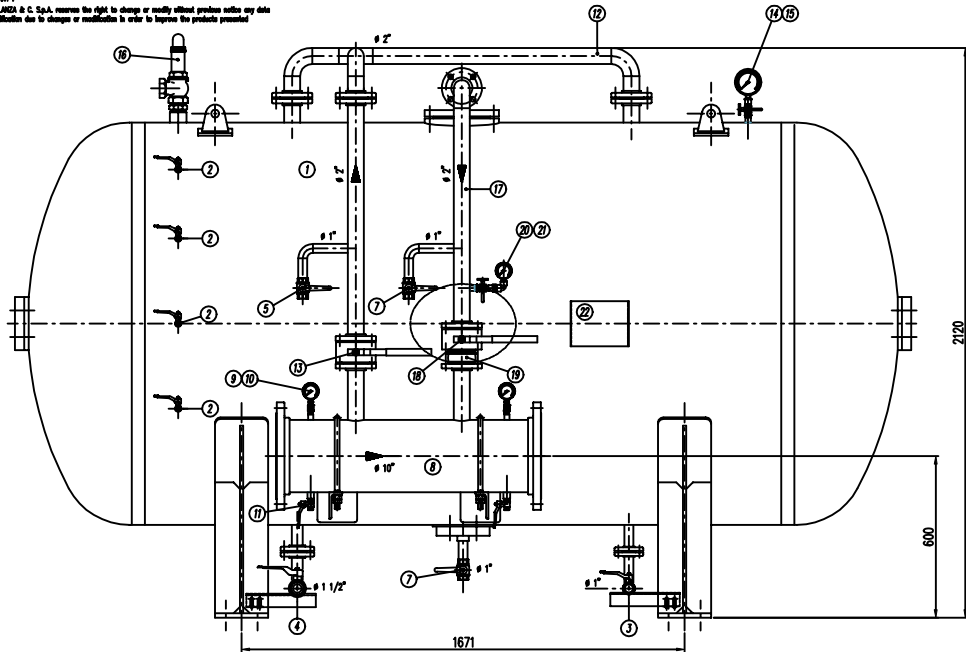
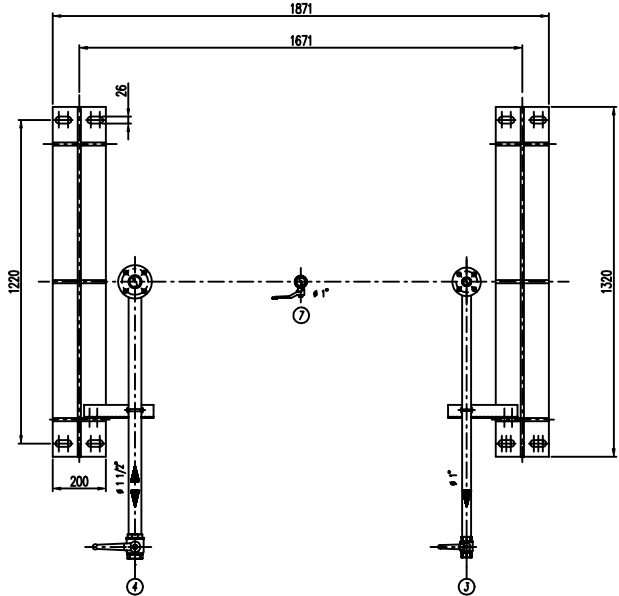
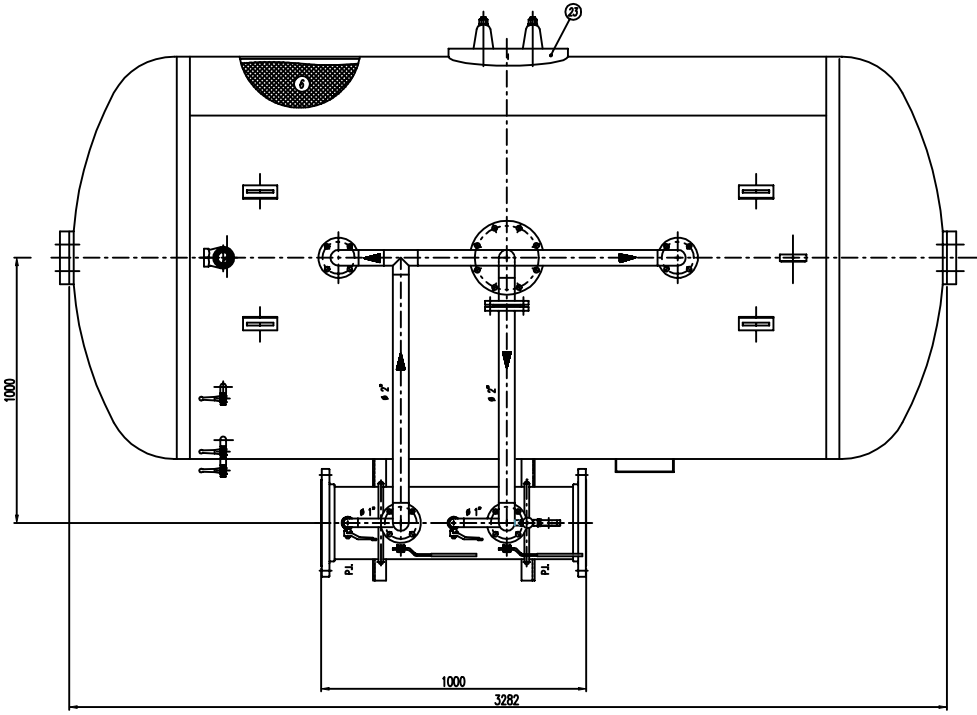


IMPORTANTE :
CACCIALANZA & C. S.p.A. si riserva il diritto di modificare senza preavviso le informazioni contenute in questo libretto con il proposito di apportare miglioramenti alla produzione.

IMPORTANT :
CACCIALANZA & C. S.p.A. reserves the right to change or modify without previous notice any data or specifications due to changes or modifications in order to improve the products presented!



POS.	DESCRIZIONE	MATERIALE	Q.TA / B/T
1	SERBATOIO LIQUIDO SCHUMOGENO CAP. 5000 l FOAM COMPRESSOR TANK 5000 L CAPACITY	FE 5012 KG UNI 5569 SERB. A 200 GR. 20	1
2	INDICATORE DI LIVELLO (VALVOLA A SFERA # 3/8") LEVEL INDICATOR (BALL VALVE # 3/8")	OTTONE BRASS	4
3	SCARICO SERBATOIO (VALVOLA A SFERA # 1") TANK DRAIN (BALL VALVE # 1")	OTTONE BRASS	1
4	CARICO / SCARICO SERBATOIO (VALVOLA A SFERA # 1 1/2") TANK CHARGE / DRAIN VALVE # 1 1/2"	OTTONE BRASS	1
5	SFIATO SERBATOIO (VALVOLA A SFERA # 1") TANK VENT BALL VALVE # 1"	OTTONE BRASS	1
6	MEMBRANA MEMBRANE	HYPOALON HYPOALON	1
7	SFIATO MEMBRANA (VALVOLA A SFERA # 1") MEMBRANE VENT BALL VALVE # 1"	OTTONE BRASS	1
8	TUBO MISCELATORE # 10" API 5L Gr. B SCH STD PREMIER PIPE # 10" API 5L Gr. B SCH STD	C15 UNI 5462/64 ASTM A 182 Gr. B	1
9	MANOMETRO TUBO MISCELATORE # 43 SCALA 0-25 ATT. RAD. # 1/4" GAS M PRESSURE INDICATOR TUBE (BALL VALVE # 1/4" x 1/2")	ACCIAIO AL CARBONIO CARBON STEEL	2
10	VALVOLA PORTA MANOMETRO (VALVOLA A SFERA # 1/4" M x F) PRESSURE INDICATOR BALL VALVE # 1/4" x 1/2"	OTTONE BRASS	2
11	DRENAGGIO TUBO MISCELATORE (VALVOLA A SFERA # 3/8" M x F) PREMIER PIPE DRAIN BALL VALVE # 3/8" M x F	OTTONE BRASS	2
12	LINEA MANGIONE ACQUA # 2" TUBO API 5L Gr. B SCH STD WATER FEED LINE # 2" PIPE API 5L Gr. B SCH STD	C15 UNI 5462/64 ASTM A 182 Gr. B	1
13	INTERMETTAZIONE LINEA ACQUA (VALVOLA A SFERA # 2") WATER LINE INTERSECTOR BALL VALVE # 2"	CORPO A 105 SFERA ANSI 420 BODY A 105 BALL UNI 420	1
14	MANOMETRO SERBATOIO # 100 SCALA 0-25 ATT. RAD. # 1/2" GAS M TANK PRESS. INDICATOR # 100 SCALE 0-25 # 1/2" GAS M BALL	ACCIAIO AL CARBONIO CARBON STEEL	1
15	MANOMETRO PORTAMEMBRANA # 1/2" MEMBRANE BODY # 1/2"	OTTONE BRASS	1
16	VALVOLA DI SICUREZZA SERBATOIO # 1 1/2" TARATA A 11,5 kg/cm2 TANK PRESSURE SAFETY VALVE # 1 1/2" SET AT 11,5 kg/cm2	OTTONE BRASS	1
17	LINEA USCITA LIQUIDO SCHUMOGENO # 2" TUBO API 5L Gr. B SCH STD FOAM COMPRESSOR OUTLET LINE # 2" PIPE API 5L Gr. B SCH STD	C15 UNI 5462/64 ASTM A 182 Gr. B	1
18	INTERMETTAZIONE LINEA USCITA LIQUIDO SCHUMOGENO (VALVOLA A SFERA # 2") FOAM COMPRESSOR OUTLET LINE INTERSECTOR (BALL VALVE # 2")	CORPO A 105 SFERA ANSI 420 BODY A 105 BALL UNI 420	1
19	VALVOLA DI RITARDO LINEA USCITA LIQUIDO SCHUMOGENO # 2" FOAM COMPRESSOR OUTLET LINE DELAY VALVE # 2"	CORPO OTTONE - INT. ACC. MON. BODY BRASS - INT. ST. STEEL	1
20	MANOMETRO LINEA LIQUIDO SCHUMOGENO # 43 SCALA 0-25 ATT. RAD. # 1/4" GAS M FOAM COMPRESSOR LINE PRESS. INDICATOR # 43 SCALE 0-25 # 1/4" GAS M BALL	ACCIAIO AL CARBONIO CARBON STEEL	1
21	MANOMETRO PORTAMEMBRANA # 1/4" MEMBRANE BODY # 1/4"	OTTONE BRASS	1
22	TARGA IDENTIFICAZIONE SERBATOIO TANK IDENTIFICATION PLATE	LEDA LEGGERA LIGHT ALUMINUM	1
23	PASSO D'UOMO MANHOLE	C 15 UNI 5462 ASTM A 182 Gr. B	1



DATI TECNICI TECHNICAL DATA			
PRESSIONE DI ESERCIZIO WORKING PRESSURE	10 bar	SPESORE FASCIAME PIPE THICKNESS	9 mm
PRESSIONE DI PROGETTO DESIGN PRESSURE	12 bar	SPESORE FONDO BOTTOM HEAD THICKNESS	10 mm
PRESSIONE DI PROVA IDRAULICA HYDRAULIC TEST PRESSURE	17 bar	SOPRAESPRESSORE DI CORROSIONE CORROSION RESISTANCE	/ mm
TEMPERATURA DI PROGETTO DESIGN TEMPERATURE	-10 +50 °C	RADIOGRAFIE R-4015	10 %
NORMATIVA DI COSTRUZIONE MANUFACTURING CODE	LS.P.E.S.L.	ENTE COLLAUDATORE INSPECTION AGENCY	/
MATERIALE MATERIAL			
CAMPO DI LAVORO WORKING RANGE	1200 + 9000 l/min	TUBO MISCELATORE PREMIER PIPE	# 10"
PERCENTUALE DI MISCELAZIONE MIXING PERCENTAGE	%	TUBAZIONI ACQUA/SCHIUMA WATER/FOAM PIPE	# 2"
TIPO LIQUIDO SCHUMOGENO FOAM COMPRESSOR TYPE		MEMBRANA ACQUA WATER MEMBRANE	# mm
PESO SPECIFICO FOAM COMPRESSOR TYPE	kg/dm3	MEMBRANA SCHUMOGENO FOAM COMPRESSOR MEMBRANE	# mm
PESO TOTALE (MUNITO) TOTAL WEIGHT (EMPTY)	1700 kg	PESO TOTALE (CARICO) TOTAL WEIGHT (CHARGE)	kg

**VERNICIATURA - PAINTING
COAT CYCLE**

ESTERNA : SABBATURA SA 2.5
SMIGLIATURA SA 2.5

FONDO : 1/1 MANO DI FONDO EPOSSIDICO - 60,
PRIMA : 1/1 COAT PORE RICH PRIMER - 40,
FINALE : 1/2 MANO DI SMALTO EPOSSIDICO RAL 3000 - 45,
PRIMA : 1/2 COAT PORE DENSE RAL 3000 - 45,
S.F.S. TOTALE 150,
TOL. M.F.T. 100.

NOTE

1) LA TUBAZIONE A VALLE DEL TUBO MISCELATORE DEVE ESSERE RETTILINEA AL MINIMO PER 1000mm
PIPE CONNECTION HAS TO BE STRAIGHT FOR A MINIMUM OF 1000mm

Rev.	Date	Description	Drawn	Checked	Approved
0	07.04.00	Emissione per costruzione	MS	MB	

CACCIALANZA & C. S.p.A.		Client / Project	
AUTORICERCA SICUREZZA ANTICORROSIONE RESEARCH LABORATORY			
Date	Name	Title	
07.04.00	MS	MISCELATORE A SPOSTAMENTO DI LIQUIDO TIPO MSL-OD 1x5000 ASSEMBLE GENERALE DISPLACEMENT LIQUID PREMIER MSL-OD 1x5000 TYPE GENERAL ASSEMBLY	
Checked	Approved	Code	Rev.
		047050610	0
Scale	Dep. nr.	Scale	Rev.
A 1		04742505	0
Sheet	of	Sheet	of
1	1	1	1

CONNESSIONI CONNECTIONS	TIPO TYPE
FLANGIA INGRESSO / USCITA TUBO MISCELATORE PREMIER PIPE INLET / OUTLET FLANGE	# 10" ANSI 150 Lbs Wt
VALVOLA CARICO / SCARICO SERBATOIO TANK CHARGE / DRAIN VALVE	# 1 1/2" GAS F.

THIS DRAWING IS THE PROPERTY OF CACCIALANZA & C. S.p.A. AND IS NOT TO BE REPRODUCED OR USED TO PROMOTE ANY INFORMATION FOR SALES OR PURCHASES EXCEPT WHERE PROVIDED FOR BY AGREEMENT WITH SAID COMPANY