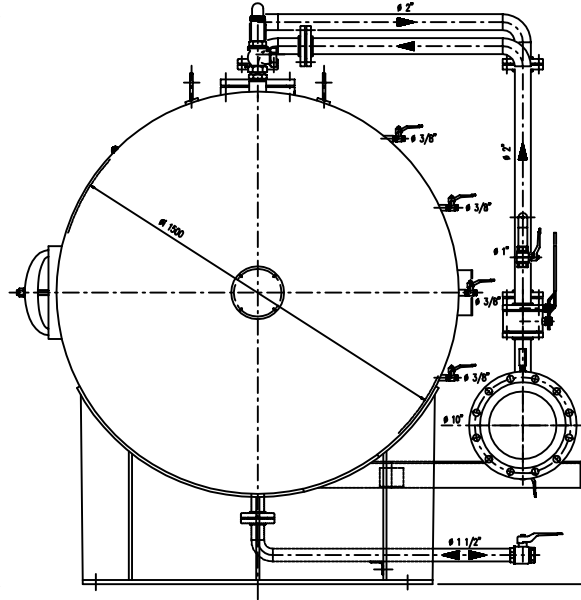
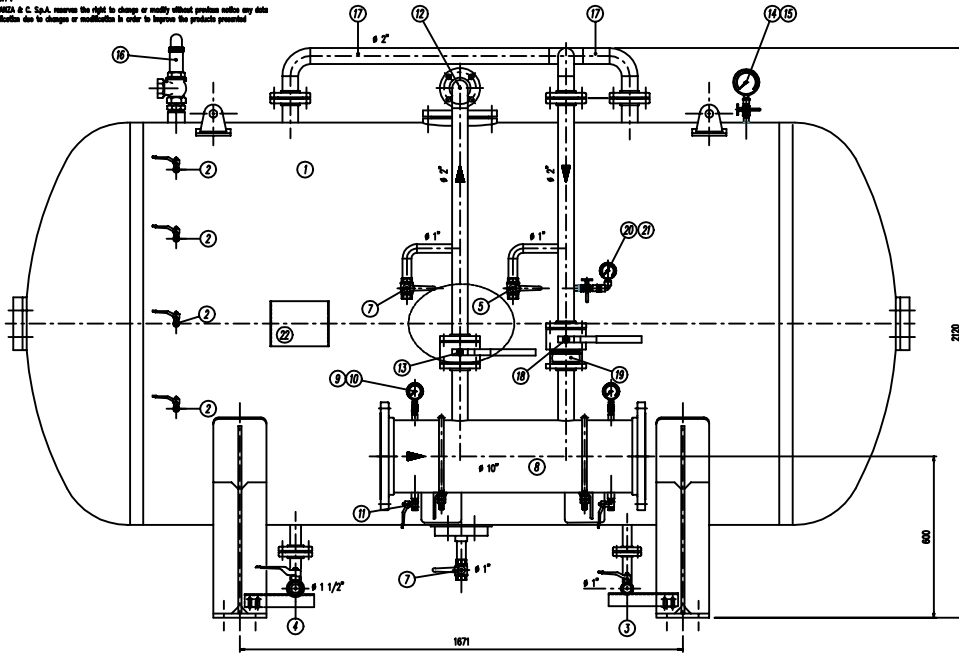
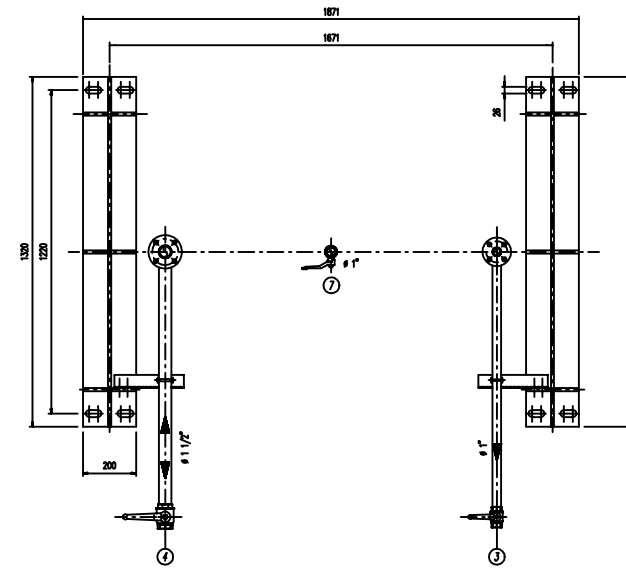
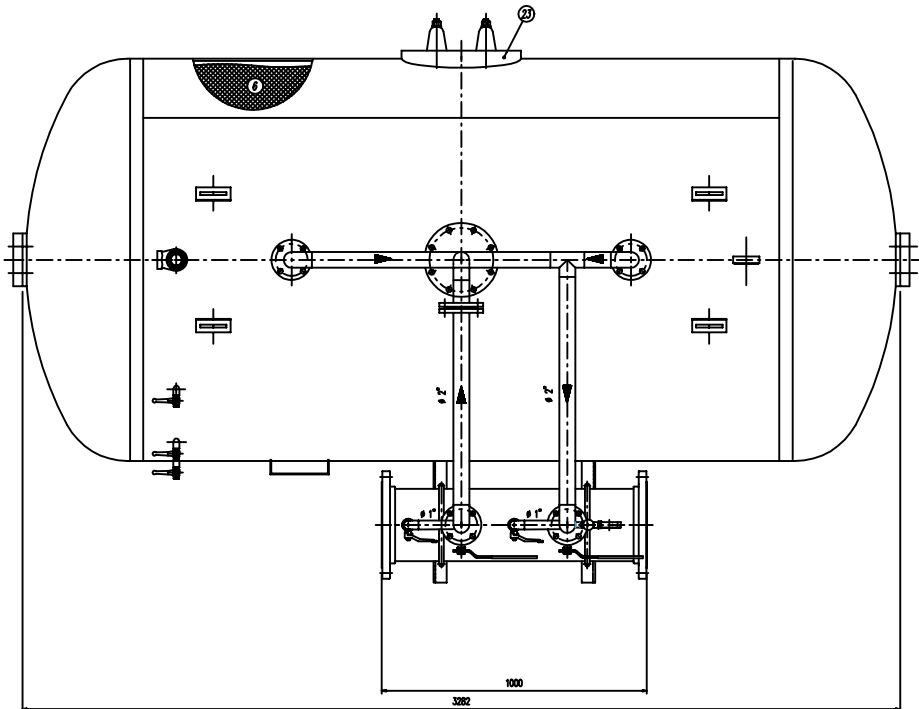


**IMPORTANTE :**  
CACCIALANZA & C. S.p.A. si riserva il diritto di modificare senza preavviso le informazioni contenute in questo libretto con il proposito di apportare miglioramenti alle produzioni.

**IMPORTANT :**  
CACCIALANZA & C. S.p.A. reserves the right to change or modify without previous notice any data or specifications due to changes or modifications in order to improve the products presented.



POS.	DESCRIZIONE	MATERIALE	Q.TA. /BT
1	SERBATOIO LIQUIDO SCHUMINGENO CAP. 5000 l FOUR COMPONED TYPE 5000 1 CAPACITY	FE 5012 KG UNI 5569 AISI A 304 G 30	1
2	INDICATORE DI LIVELLO (VALVOLA A SFERA # 3/8") LEVEL INDICATOR (BALL VALVE # 3/8")	ACCIAIO INOX AISI 316 STAINLESS STEEL AISI 316	4
3	SCARICO SERBATOIO (VALVOLA A SFERA # 1") TANK DRAIN (BALL VALVE # 1")	ACCIAIO INOX AISI 316 STAINLESS STEEL AISI 316	1
4	CARICO / SCARICO SERBATOIO (VALVOLA A SFERA # 1 1/2") LINE CHARGE / DRAIN VALVE # 1 1/2"	ACCIAIO INOX AISI 316 STAINLESS STEEL AISI 316	1
5	SFIATO SERBATOIO (VALVOLA A SFERA # 1") TANK VENT BALL VALVE # 1")	ACCIAIO INOX AISI 316 STAINLESS STEEL AISI 316	1
6	MEMBRANA MEMBRANE	NYLON NYLON	1
7	SFIATO MEMBRANA (VALVOLA A SFERA # 1") MEMBRANE VENT BALL VALVE # 1")	OTTONE BRASS	1
8	TUBO MISCELATORE # 10" API SL G. B SCH STD PREMIER PIPE # 10" API SL G. B SCH STD	CIS UNI 5462/64 AISI A 108 G 30	1
9	MANOMETRO TUBO MISCELATORE # 63 SCALA 0-25 ATT. RAD. # 1/4" GAS M FOUR COMPONED TYPE 5000 1 CAPACITY	ACCIAIO AL CARBONIO CARBON STEEL	2
10	VALVOLA PORTA MANOMETRO (VALVOLA A SFERA # 1/4" M x F) PRESSURE MEASURING BALL VALVE # 1/4" M x F)	OTTONE BRASS	2
11	DREMIAGGIO TUBO MISCELATORE (VALVOLA A SFERA # 3/8" M x F) TAPING BALL VALVE # 3/8" M x F)	OTTONE BRASS	2
12	LINEA MISCELAZIONE ACQUA # 2" TUBO API SL G. B SCH STD WATER INLET LINE # 2" PIPE API SL G. B SCH STD	CIS UNI 5462/64 AISI A 108 G 30	1
13	INTERMETALLICA LINEA ACQUA (VALVOLA A SFERA DN 50 ) LINEA LINE INTERMETALLIC BALL VALVE DN 50 )	CORPO A 105 SFERA AISI 420 BODY AISI BALL AISI 420	1
14	MANOMETRO SERBATOIO # 100 SCALA 0-25 ATT. RAD. # 1/2" GAS M FOUR COMPONED TYPE 5000 1 CAPACITY	ACCIAIO AL CARBONIO CARBON STEEL	1
15	MANOMETRO PORTAMANOMETRO # 1/2" FOUR COMPONED TYPE 5000 1 CAPACITY	OTTONE BRASS	1
16	VALVOLA DI SICUREZZA SERBATOIO # 1 1/2" TARATA A 11.5 kg/cm2 TANK PRESSURE SAFETY VALVE # 1 1/2" SETTING 11.5 kg/cm2	OTTONE BRASS	1
17	LINEA USCITA LIQUIDO SCHUMINGENO # 2" TUBO API SL G. B SCH STD FOUR COMPONED TYPE 5000 1 CAPACITY	ACCIAIO INOX AISI 304 STAINLESS STEEL AISI 304	1
18	INTERMETALLICA LINEA USCITA LIQUIDO SCHUMINGENO (VALVOLA A SFERA DN 50 ) FOUR COMPONED TYPE 5000 1 CAPACITY	ACCIAIO INOX AISI 316 STAINLESS STEEL AISI 316	1
19	VALVOLA DI RITORNO LINEA USCITA LIQUIDO SCHUMINGENO DN 50 FOUR COMPONED TYPE 5000 1 CAPACITY	ACCIAIO INOX AISI 304 STAINLESS STEEL AISI 304	1
20	MANOMETRO LINEA LIQUIDO SCHUMINGENO # 63 SCALA 0-25 ATT. RAD. # 1/4" GAS M FOUR COMPONED TYPE 5000 1 CAPACITY	ACCIAIO INOX AISI 304 STAINLESS STEEL AISI 304	1
21	MANOMETRO PORTAMANOMETRO # 1/4" FOUR COMPONED TYPE 5000 1 CAPACITY	OTTONE BRASS	1
22	TARGA IDENTIFICAZIONE SERBATOIO TANK IDENTIFICATION PLATE	LEGA LEGGERA LIGHT ALLOY	1
23	PASSO D'UOMO MANHOLE	C 18 UNI 5462 AISI A 108 G 30	1



DATI TECNICI TECHNICAL DATA			
PRESSIONE DI ESERCIZIO SERVICE PRESSURE	10 bar	SPESORE FASCIA SHEET THICKNESS	9 mm
PRESSIONE DI PROGETTO DESIGN PRESSURE	12 bar	SPESORE FONDO BOTTOM THICKNESS	10 mm
PRESSIONE DI PROVA IDRAULICA HYDRAULIC TEST PRESSURE	17 bar	SOPRALAPESORE DI CORROSIONE CORROSION OVER LAP	7 mm
TEMPERATURA DI PROGETTO DESIGN TEMPERATURE	-10 +50 °C	RADIOGRAFIE R-4005	10 %
NORMATIVA DI COSTRUZIONE MANUFACTURING CODE	LS.P.E.S.L.	ENTE COLLAUDATORE INSPECTOR AGENCY	/
MATERIALE MATERIAL			
CAMPO DI LAVORO SERVICE RANGE	1200 ± 8000 l/min	TUBO MISCELATORE PREMIER PIPE	# 10"
PERCENTUALE DI MISCELAZIONE AMMISCELABILITA' MIXING PERCENTAGE	%	TUBAZIONI ACQUA/SCHIUMA WATER/Foam PIPE	# 2"
TIPO LIQUIDO SCHUMINGENO FOUR COMPONED TYPE		DAMPFRAMA ACQUA WATER ALLOY	# mm
PESO SPECIFICO FOUR COMPONED TYPE	kg/cm <sup>3</sup>	DAMPFRAMA SCHUMINGENO FOUR COMPONED DROSE	# mm
PESO TOTALE (MURTO) TOTAL WEIGHT (EMPTY)	1700 kg	PESO TOTALE (CARICO) TOTAL WEIGHT (CHARGE)	kg

VERNICIATURA — PAINTING  
CICLO EPPOSSICO — EPOXY CYCLE

ESTERNA : SABBATURA SA 2.5  
SMALZATURA SA 2.5

FONDO : 1/2 MANO DI FONDO EPPOSSICO - 60,  
PRIMA : 1/2 MANO DI PRIMA EPPOSSICO - 60,  
FINALE : 1/2 MANO DI SMALTO EPPOSSICO RAL 3000 - 45,  
PRIMA : 1/2 MANO DI PRIMA EPPOSSICO RAL 3000 - 45,  
S.F.S. TOTALE 150,  
TOTAL D.F.Z. 150 μ.

NOTE  
1) LA TUBAZIONE A VALLE DEL TUBO MISCELATORE DEVE ESSERE RETTILINEA AL MINIMO PER 1000mm  
PIPE DOWNSTREAM HAS TO BE STRAIGHT FOR A MINIMUM OF 1000mm

Rev.	Date	Description	MP	MB	Approved
0	05.04.00	Emesso per costruzione			
CACCIALANZA & C. S.p.A. AUTORIZZAZIONE RICERCA AUTOMATIZZAZIONE INFORMATICA AUTOMATIZZAZIONE					
CONNESSIONI CONNECTIONS			TIPO TYPE		
FLANGIA INGRESSO / USCITA TUBO MISCELATORE PREMIER PIPE INLET / OUTLET FLANGE			DN 220 UNI PR 16		
VALVOLA CARICO / SCARICO SERBATOIO TANK CHARGE / DRAIN VALVE			# 1 1/2" GAS F.		
Data			Nome		
Disegnato			Disegnato		
Approvato			Approvato		
Code			Scale		
047950620			A 1:10		
MISCELATORE A SPOSTAMENTO DI LIQUIDO TIPO MSL-OI 1:5000 ASSEMBLE GENERALE DISPLACEMENT LIQUID PREMIER MSL-OI 1:5000 TYPE GENERAL ASSEMBLY			04742208		
Rev.			Sheet		
0			1		

THIS DRAWING IS THE PROPERTY OF CACCIALANZA & C. S.p.A. AND IS NOT TO BE REPRODUCED OR USED TO FURNISH ANY INFORMATION FOR DESIGN OR APPROVALS EXCEPT WHERE PROVIDED FOR BY AGREEMENT WITH THIS COMPANY