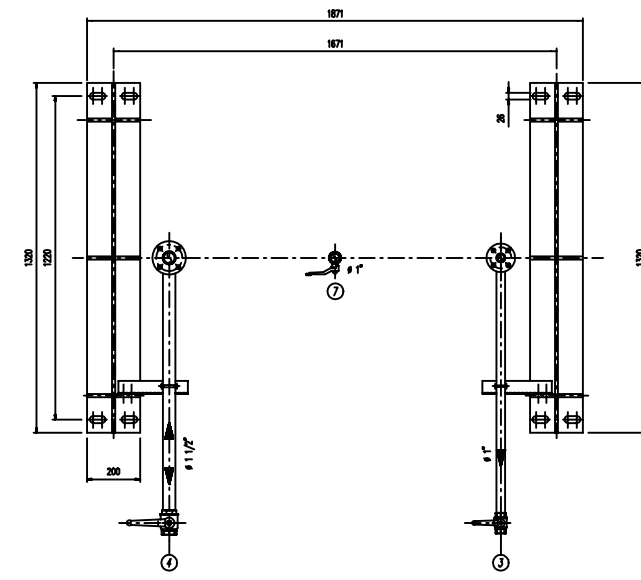
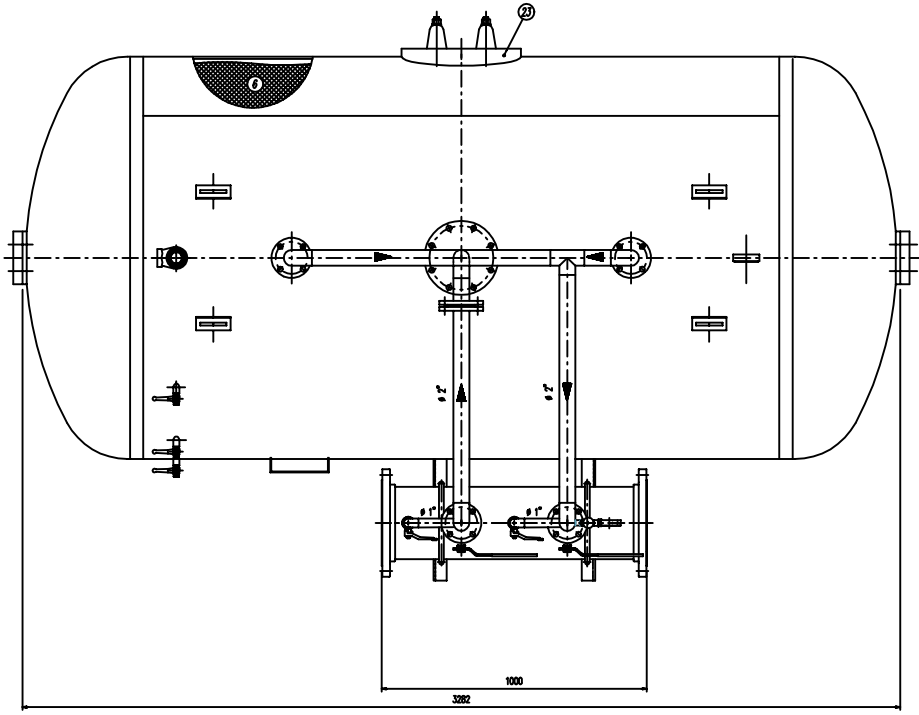
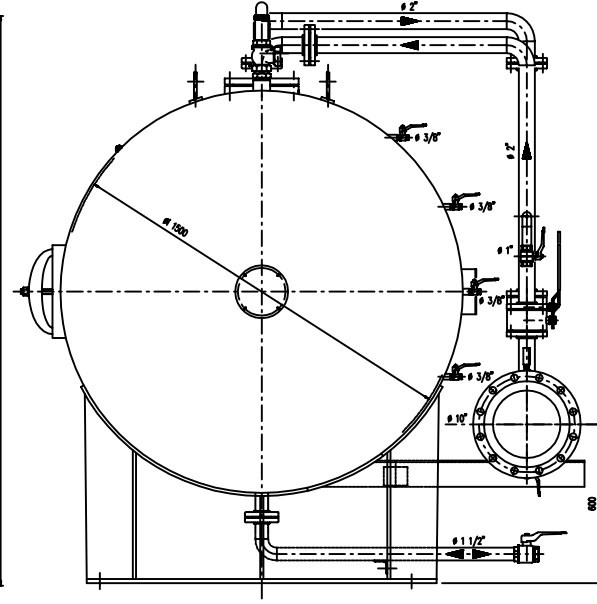
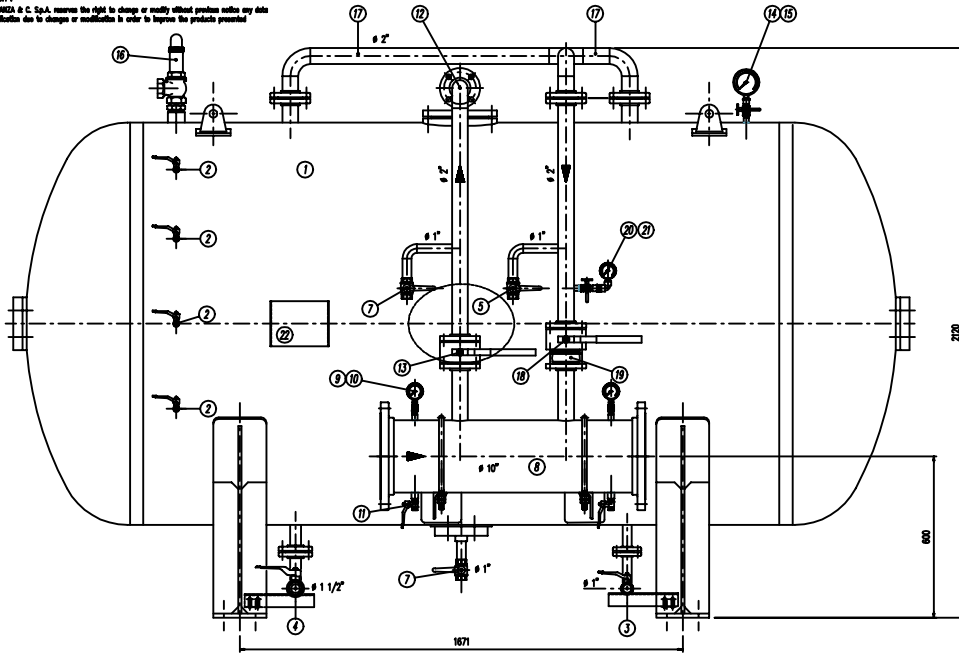


IMPORTANTE :
CACCIALANZA & C. S.p.A. si riserva il diritto di modificare senza preavviso le informazioni contenute in questo libretto con il proposito di apportare miglioramenti alle produzioni.

IMPORTANT :
CACCIALANZA & C. S.p.A. reserves the right to change or modify without previous notice any data or specifications due to changes or modifications in order to improve the products presented.



POS.	DESCRIZIONE	MATERIALE	Q.TA. /BT
1	SERBATOIO LIQUIDO SCHUMOGENO CAP. 5000 l FOUR COMPART. TYPE 1000 1 CAPACITY	FE 5012 KG UNI 5569 AISI A 304 G 30	1
2	INDICATORE DI LIVELLO (VALVOLA A SFERA # 3/8") LEVEL INDICATOR (BALL VALVE # 3/8")	ACCIAIO INOX AISI 316 STAINLESS STEEL AISI 316	4
3	SCARICO SERBATOIO (VALVOLA A SFERA # 1") TANK DRAIN (BALL VALVE # 1")	ACCIAIO INOX AISI 316 STAINLESS STEEL AISI 316	1
4	CARICO / SCARICO SERBATOIO (VALVOLA A SFERA # 1 1/2") TANK CHARGE / DRAIN VALVE # 1 1/2"	ACCIAIO INOX AISI 316 STAINLESS STEEL AISI 316	1
5	SFIATO SERBATOIO (VALVOLA A SFERA # 1") TANK VENT BALL VALVE # 1"	ACCIAIO INOX AISI 316 STAINLESS STEEL AISI 316	1
6	MEMBRANA MEMBRANE	NYLON NYLON	1
7	SFIATO MEMBRANA (VALVOLA A SFERA # 1") MEMBRANE VENT BALL VALVE # 1"	OTTONE BRASS	1
8	TUBO MISCELATORE # 10" API SL G. B SCH STD PREMIER PIPE # 10" API SL G. B SCH STD	CIS UNI 5462/64 AISI A 108 G 30	1
9	MANOMETRO TUBO MISCELATORE # 63 SCALA 0-25 ATT. RAD. # 1/4" GAS M PREMIER PIPE PRESS. INDICATOR # 63 SCALE 0-25 # 1/4" GAS M RAD.	ACCIAIO AL CARBONIO CARBON STEEL	2
10	VALVOLA PORTA MANOMETRO (VALVOLA A SFERA # 1/4" M x F) PRESSURE INDICATOR BALL VALVE # 1/4" M x F	OTTONE BRASS	2
11	DREMIAGGIO TUBO MISCELATORE (VALVOLA A SFERA # 3/8" M x F) TAP HOLE LINE # 3/8" M x F	OTTONE BRASS	2
12	LINEA MARCHIONE ACCIAIO # 2" TUBO API SL G. B SCH STD TAP HOLE LINE # 2" TUBE API SL G. B SCH STD	CIS UNI 5462/64 AISI A 108 G 30	1
13	INTERMETALLICA LINEA USCITA LIQUIDO SCHUMOGENO (VALVOLA A SFERA # 2") LINEA USCITA LIQUIDO SCHUMOGENO (VALVOLA A SFERA # 2")	CORPO A 105 SFERA AISI 420 BODY AISI BALL AISI 420	1
14	MANOMETRO SERBATOIO # 100 SCALA 0-25 ATT. RAD. # 1/2" GAS M TANK PRESS. INDICATOR # 100 SCALE 0-25 # 1/2" GAS M RAD.	ACCIAIO AL CARBONIO CARBON STEEL	1
15	MANOMETRO PORTAMANOMETRO # 1/2" TANK PRESS. INDICATOR # 1/2"	OTTONE BRASS	1
16	VALVOLA DI SICUREZZA SERBATOIO # 1 1/2" TARATA A 11.5 kg/cm2 TANK PRESSURE SAFETY VALVE # 1 1/2" SET AT 11.5 kg/cm2	OTTONE BRASS	1
17	LINEA USCITA LIQUIDO SCHUMOGENO # 2" FOUR COMPART. OUTLET LINE # 2"	ACCIAIO INOX AISI 304 STAINLESS STEEL AISI 304	1
18	INTERMETALLICA LINEA USCITA LIQUIDO SCHUMOGENO (VALVOLA A SFERA # 2") FOUR COMPART. OUTLET LINE SCHUMOGEN (BALL VALVE # 2")	ACCIAIO INOX AISI 316 STAINLESS STEEL AISI 316	1
19	VALVOLA DI RIFERNO LINEA USCITA LIQUIDO SCHUMOGENO # 2" RETURN VALVE LINE SCHUMOGEN # 2"	ACCIAIO INOX AISI 316 STAINLESS STEEL AISI 316	1
20	MANOMETRO LINEA LIQUIDO SCHUMOGENO # 63 SCALA 0-25 ATT. RAD. # 1/4" GAS M FOUR COMPART. LINE PRESS. INDICATOR # 63 SCALE 0-25 # 1/4" GAS M RAD.	ACCIAIO INOX AISI 304 STAINLESS STEEL AISI 304	1
21	MANOMETRO PORTAMANOMETRO # 1/4" FOUR COMPART. TANK PRESS. INDICATOR # 1/4"	OTTONE BRASS	1
22	TARGA IDENTIFICAZIONE SERBATOIO TANK IDENTIFICATION PLATE	LEGA LEGGERA LIGHT ALLOY	1
23	PASSO D'UOMO MANHOLE	C 18 UNI 5462 AISI A 108 G 30	1

DATI TECNICI TECHNICAL DATA			
PRESSIONE DI ESERCIZIO SERVICE PRESSURE	10 bar	SPESORE FASCIA SHELL THICKNESS	9 mm
PRESSIONE DI PROGETTO DESIGN PRESSURE	12 bar	SPESORE FONDO BOTTOM THICKNESS	10 mm
PRESSIONE DI PROVA IDRAULICA HYDRAULIC TEST PRESSURE	17 bar	SOPRASSPESORE DI CORROSIONE CORROSION ALLOWANCE	7 mm
TEMPERATURA DI PROGETTO DESIGN TEMPERATURE	-10 +50 °C	RADIOGRAFIE R-4015	10 %
NORMATIVA DI COSTRUZIONE MANUFACTURING CODE	LS.P.E.S.L.	ENTE COLLAUDATORE INSPECTOR AGENCY	/
MATERIALE MATERIAL			
CAMPO DI LAVORO SERVICE RANGE	1200 ± 8000 l/min	TUBO MISCELATORE PREMIER PIPE	# 10"
PERCENTUALE DI MISCELAZIONE MIXING PERCENTAGE	%	TUBAZIONI ACCIAIO/SCHIUMA WATER/FOAM PIPE	# 2"
TIPO LIQUIDO SCHUMOGENO FOAM DISPENSING TYPE		DAMPFRAMA ACCIAIO WATER ALLOY	# mm
PESO SPECIFICO FOAM DISPENSING TYPE	kg/cm3	DAMPFRAMA SCHUMOGENO FOAM DISPENSING TYPE	# mm
PESO TOTALE (MURTO) TOTAL WEIGHT (EMPTY)	1700 kg	PESO TOTALE (CARICO) TOTAL WEIGHT (CHARGE)	kg

VERNICIATURA — PAINTING
COLO EPOSSICO — EPOXY COAT
ESTERNA : SABBATURA SA 2.5
EXTERNAL : SANDBLASTING SA 2.5
FONDO : 1/1 MANO DI FONDO EPOSSICO - 60,
PRIMA : 1/2 MANO DI PRIMA EPOSSICO - 60,
FINALE : 1/2 MANO DI SMALTO EPOSSICO RAL 3000 - 45,
PRIMA : 1/2 MANO DI PRIMA EPOSSICO RAL 3000 - 45,
S.F.S. TOTALE 150,
TOTALE NETTO 150.

NOTE
 1) LA TUBAZIONE A VALLE DEL TUBO MISCELATORE DEVE ESSERE RETTILINEA AL MINIMO PER 1000mm
 THE DOWNSTREAM GAS TO BE STRAIGHT FOR A MINIMUM OF 1000mm

Rev.	Date	Description	MP	MB	Approved
0	05.04.00	Emesso per costruzione			
CACCIALANZA & C. S.p.A. AMMINICAZIONE TECNICA E PROGETTAZIONE TECHNICAL MANAGEMENT AND DESIGN					
CONNESSIONI CONNECTIONS FLANGIA INGRESSO / USCITA TUBO MISCELATORE PREMIER PIPE INLET / OUTLET FLANGE VALVOLA CARICO / SCARICO SERBATOIO TANK CHARGE / DRAIN VALVE			TIPO TYPE # 10" ANSI 150 Lbs W		
Data 05.04.00 Checked Approved			Name MP MB		
Code 0471950810			Scale 1:10		
Drawn 05.04.00			Design 04742207		
Description MISCELATORE A SPOSTAMENTO DI LIQUIDO TIPO MSL-OI 1:5000 ASSEMBLE GENERALE DISPLACEMENT LIQUID PREMIER MSL-OI 1:5000 TYPE GENERAL ASSEMBLY			Rev. Sheet 0 1		

THIS DRAWING IS THE PROPERTY OF CACCIALANZA & C. S.p.A. AND IS NOT TO BE REPRODUCED OR USED TO FURNISH ANY INFORMATION FOR DESIGN OR APPROVAL EXCEPT WHERE PROVIDED FOR BY AGREEMENT WITH OUR COMPANY