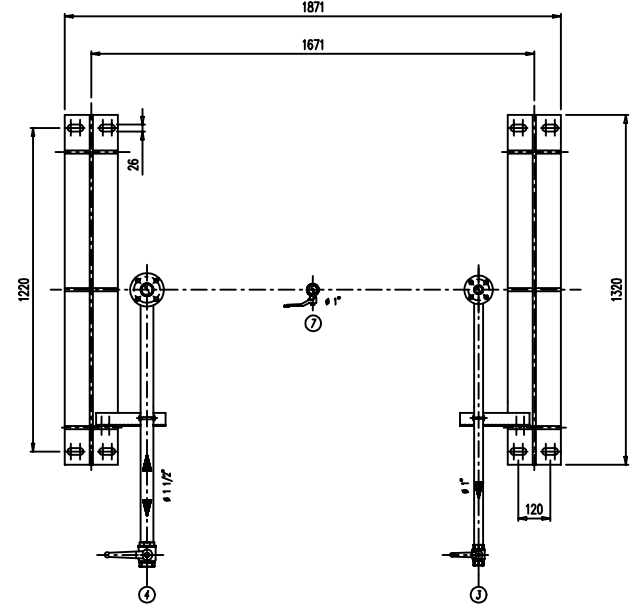
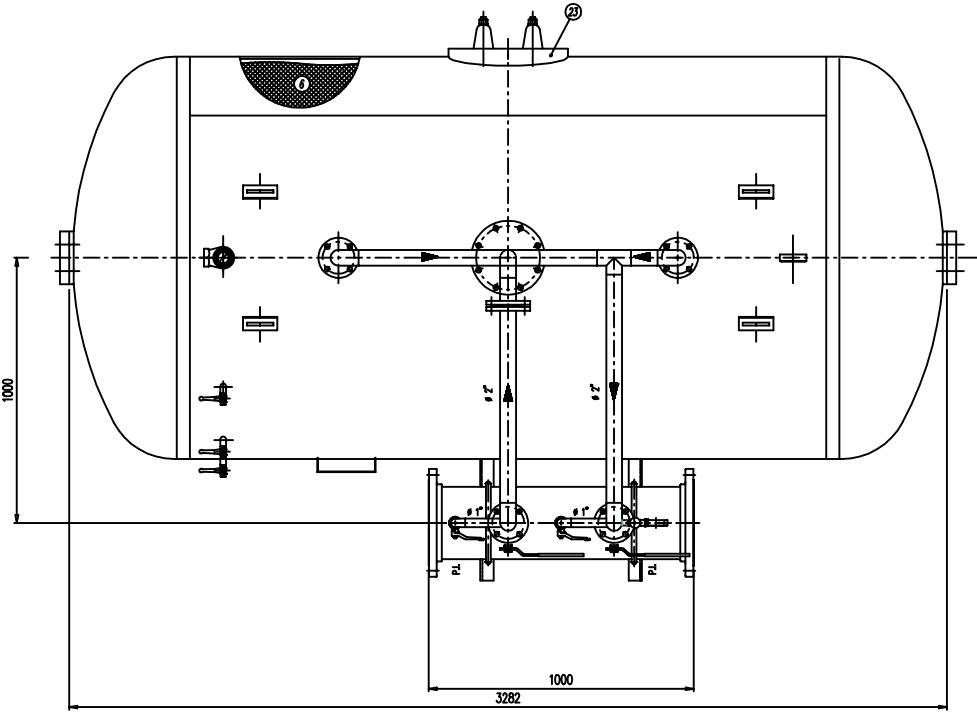
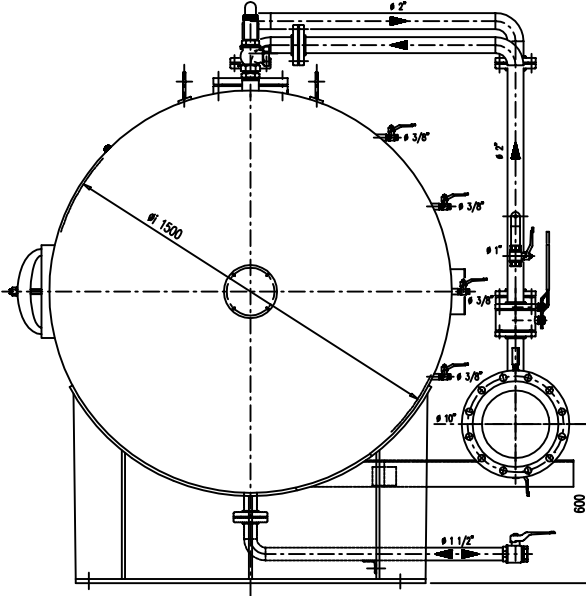
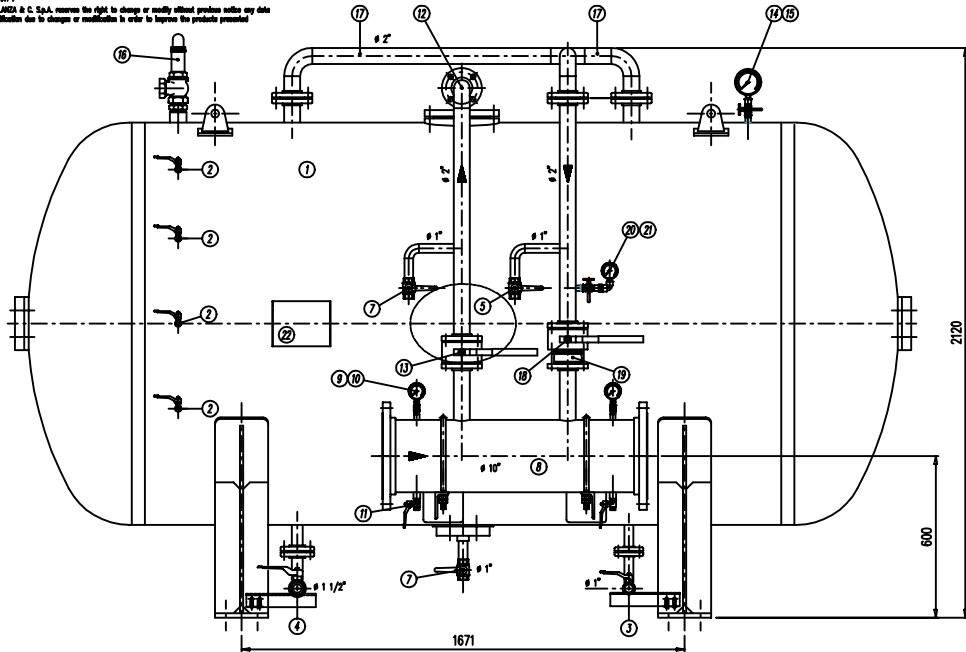


IMPORTANTE :
CACCIALANZA & C. S.p.A. si riserva il diritto di modificare senza preavviso le informazioni contenute in questo libretto con il proposito di apportare miglioramenti alla produzione.

IMPORTANT :
CACCIALANZA & C. S.p.A. reserves the right to change or modify without previous notice any data or specifications due to changes or modifications in order to improve the products presented.



POS.	DESCRIZIONE DESCRIPTION	MATERIALE MATERIAL	Q.TA QTY
1	SERBATOIO LIQUIDO SCHUMOGENO CAP. 5000 l LIQUID DISPENSER TANK 5000 L CAPACITY	FE 5012 KG UNI 5569 STEEL A 20 GR. 20	1
2	INDICATORE DI LIVELLO (VALVOLA A SFERA # 3/8") LEVEL INDICATOR (BALL VALVE # 3/8")	OTTONE BRASS	4
3	SCARICO SERBATOIO (VALVOLA A SFERA # 1") TANK DRAIN (BALL VALVE # 1")	OTTONE BRASS	1
4	CARICO / SCARICO SERBATOIO (VALVOLA A SFERA # 1 1/2") TANK CHARGE / DRAIN VALVE # 1 1/2"	OTTONE BRASS	1
5	SFIATO SERBATOIO (VALVOLA A SFERA # 1") TANK VENT BALL VALVE # 1"	OTTONE BRASS	1
6	MEMBRANA MEMBRANE	HYPOALON HYPOALON	1
7	SFIATO MEMBRANA (VALVOLA A SFERA # 1") MEMBRANE VENT (BALL VALVE # 1")	OTTONE BRASS	1
8	TUBO MISCELATORE # 10" API 5L Gr. B SCH STD PREMIER PIPE # 10" API 5L Gr. B SCH STD	C15 UNI 5462/64 250 A 100 Gr. B	1
9	MANOMETRO TUBO MISCELATORE # 43 SCALA 0-25 ATT. RAD. # 1/4" GAS M PRESSURE INDICATOR TUBE # 43 SCALE 0-25 # 1/4" GAS M	ACCIAIO AL CARBONIO CARBON STEEL	2
10	MANOMETRO TUBO MISCELATORE # 43 SCALA 0-25 ATT. RAD. # 1/4" GAS M PRESSURE INDICATOR TUBE # 43 SCALE 0-25 # 1/4" GAS M	ACCIAIO AL CARBONIO CARBON STEEL	2
11	DREMGAGIO TUBO MISCELATORE (VALVOLA A SFERA # 3/8" M x F) PREMIER PIPE DRAIN (BALL VALVE # 3/8" M x F)	OTTONE BRASS	2
12	LINEA MANGIONE ACQUA # 2" TUBO API 5L Gr. B SCH STD WATER FEED LINE # 2" PIPE API 5L Gr. B SCH STD	C15 UNI 5462/64 250 A 100 Gr. B	1
13	INTERMETTAZIONE LINEA ACQUA (VALVOLA A SFERA # 2") WATER LINE INTERCEPTOR (BALL VALVE # 2")	CORPO A 105 SFERA ANSI 420 BODY 105 BALL UNI 420	1
14	MANOMETRO SERBATOIO # 100 SCALA 0-25 ATT. RAD. # 1/2" GAS M TANK PRESS. INDICATOR # 100 SCALE 0-25 # 1/2" GAS M	ACCIAIO AL CARBONIO CARBON STEEL	1
15	MANOMETRO PORTAMANOMETRO # 1/2" PRESSURE GAUGE # 1/2"	OTTONE BRASS	1
16	VALVOLA DI SICUREZZA SERBATOIO # 1 1/2" TARATA A 11.5 kg/cm2 TANK PRESSURE SAFETY VALVE # 1 1/2" SET AT 11.5 kg/cm2	OTTONE BRASS	1
17	LINEA USCITA LIQUIDO SCHUMOGENO # 2" TUBO API 5L Gr. B SCH STD LIQUID DISPENSER OUTLET LINE # 2" PIPE API 5L Gr. B SCH STD	C15 UNI 5462/64 250 A 100 Gr. B	1
18	INTERMETTAZIONE LINEA USCITA LIQUIDO SCHUMOGENO (VALVOLA A SFERA # 2") LIQUID DISPENSER OUTLET LINE INTERCEPTOR (BALL VALVE # 2")	CORPO A 105 SFERA ANSI 420 BODY 105 BALL UNI 420	1
19	VALVOLA DI RITARDO LINEA USCITA LIQUIDO SCHUMOGENO # 2" LIQUID DISPENSER OUTLET LINE DELAY VALVE # 2"	CORPO OTTONE - INT. ACC. INOX BODY BRASS - INT. ST. STEEL	1
20	MANOMETRO LINEA LIQUIDO SCHUMOGENO # 43 SCALA 0-25 ATT. RAD. # 1/4" GAS M PRESSURE INDICATOR TUBE # 43 SCALE 0-25 # 1/4" GAS M	ACCIAIO AL CARBONIO CARBON STEEL	1
21	MANOMETRO PORTAMANOMETRO # 1/4" PRESSURE GAUGE # 1/4"	OTTONE BRASS	1
22	TARGA IDENTIFICAZIONE SERBATOIO TANK IDENTIFICATION PLATE	LEDA LEGGERA LIGHT ALUMINUM	1
23	PASSO D'UOMO MANHOLE	C 15 UNI 5462 250 A 100 Gr. B	1

DATI TECNICI TECHNICAL DATA			
PRESSIONE DI ESERCIZIO NORMAL PRESSURE	10 bar	SPESORE FASCIAME SHELL THICKNESS	9 mm
PRESSIONE DI PROGETTO DESIGN PRESSURE	12 bar	SPESORE FONDO BOTTOM HEAD THICKNESS	10 mm
PRESSIONE DI PROVA IDRAULICA HYDRAULIC TEST PRESSURE	17 bar	SOPRAESPESORE DI CORROSIONE CORROSION RES. INCREASE	/ mm
TEMPERATURA DI PROGETTO DESIGN TEMPERATURE	-10 +50 °C	RADIOGRAFIE R-4015	10 %
NORMATIVA DI COSTRUZIONE MANUFACTURING CODE	LSP/ESL	ENTE COLLAUDATORE INSPECTION AGENCY	/
MATERIALE MATERIAL			
CAMPO DI LAVORO WORKING RANGE	1200 + 900 l/min	TUBO MISCELATORE PREMIER PIPE	# 10"
PERCENTUALE DI MISCELAZIONE MIXING PERCENTAGE	%	TUBAZIONI ACQUA/SCHIUMA WATER/Foam PIPE	# 2"
TIPO LIQUIDO SCHUMOGENO FOAM DISPENSER TYPE		BARFRANNA ACQUA WATER JET	# mm
PESO SPECIFICO FOAM DISPENSER TYPE	kg/dm3	BARFRANNA SCHUMOGENO FOAM DISPENSER JET	# mm
PESO TOTALE (MUNITO) TOTAL WEIGHT (EMPTY)	1700 kg	PESO TOTALE (CARICO) TOTAL WEIGHT (CHARGE)	kg

**VERNICIATURA - PAINTING
COAT CYCLE**

ESTERNA : SABBATURA SA 2.5
SMOOTHING SA 2.5

FONDO : 1/1 MANO DI FONDO EPOSSIDICO - 60,
PRIMA : 1/1 COAT PORE POX PRIMER - 60,
FINALE : 1/2 MANO DI SMALTO EPOSSIDICO RAL 3000 - 45,
PRIMA : 1/2 COAT PORE DRAIN. RAL 3000 - 45,
S.F.S. TOTALE 150,
TOTAL W.F.T. 150.

NOTE

1) LA TUBAZIONE A VALLE DEL TUBO MISCELATORE DEVE ESSERE RETTILINEA AL MINIMO PER 1000mm
PIPE CONNECTION HAS TO BE STRAIGHT FOR A MINIMUM OF 1000mm

Rev.	Date	Description	Drawn	Checked	Approved
0	02.03.00	Emissione per costruzione	MB	MB	

CACCIALANZA & C. S.p.A.
AUTORIZZAZIONE AUTOGRAFICA
REPRODUCTION AUTHORITY

CONNESSIONI CONNECTIONS	TIPO TYPE
FLANGIA INGRESSO / USCITA TUBO MISCELATORE PREMIER PIPE INLET / OUTLET FLANGE	# 10" ANSI 150 Lbs W
VALVOLA CARICO / SCARICO SERBATOIO TANK CHARGE / DRAIN VALVE	# 1 1/2" GAS F.

Date	Name	Drawn	Checked	Approved
02.03.00	MB			
02.03.00	MB			

**MISCELATORE A SPOSTAMENTO DI LIQUIDO TIPO MSL-O 1x5000
ASSEMBLE GENERALE
DISPLACEMENT LIQUID PREMIER MSL-O 1x5000 TYPE
GENERAL ASSEMBLY**

Code	Spa.	Sta.	Scale	Dep. nr.	Rev.	Sheet
0471850610		A1	1:10	04742205	0	1