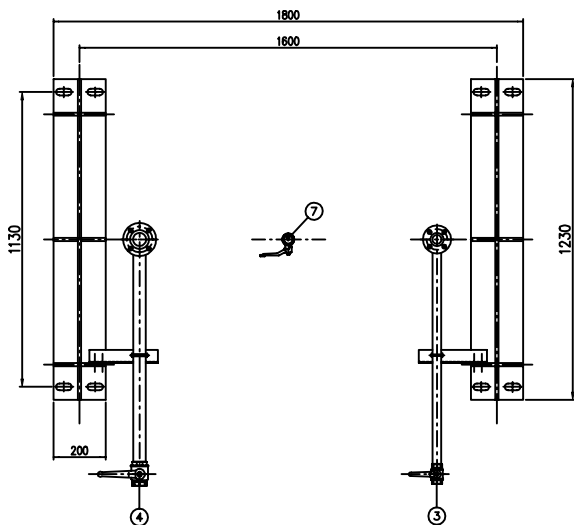
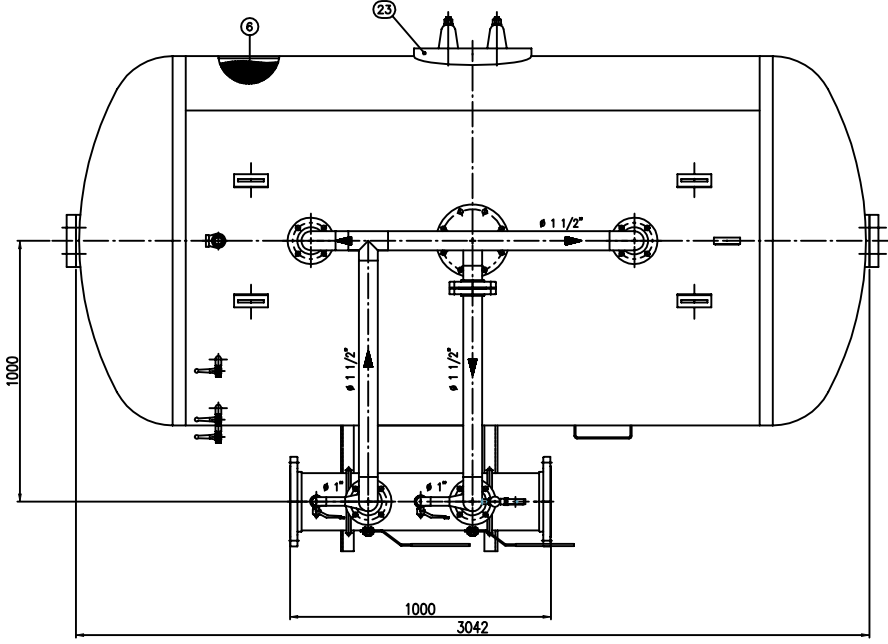
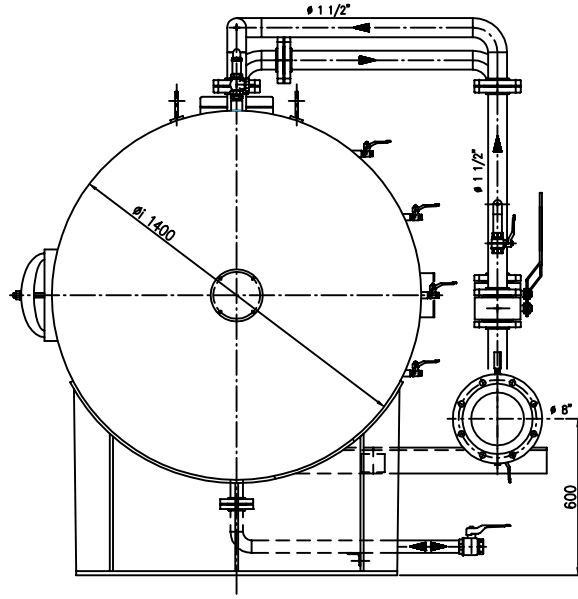
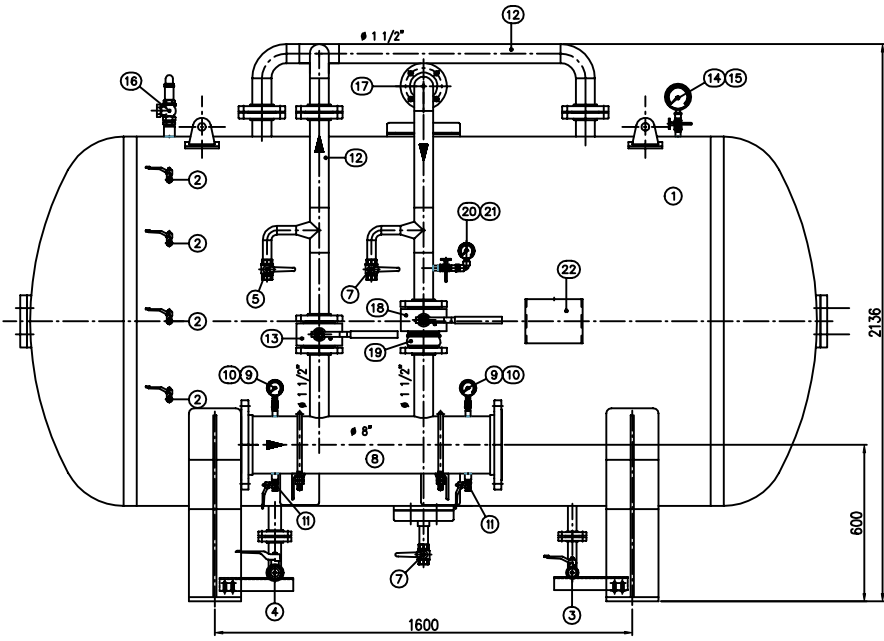


IMPORTANTE :
CACCIALANZA & C. S.p.A. si riserva il diritto di modificare senza preavviso le informazioni contenute in questo schizzo con il proposito di appurare miglioramenti alla produzione.

NOTES :
CACCIALANZA & C. S.p.A. reserves the right to change or modify without previous notice any data or specifications due to changes or modifications in order to improve the products presented.



POS.	DESCRIZIONE DESCRIPTION	MATERIALE MATERIAL	Q.TA QTY
1	SERBATOIO LIQUIDO SCHIUMOSO CAP. 4000 l FOUR COMPART. TUB. Ø 1.125" (1.125")	FE 402 KW UNI 5889 AISI 316 SS	1
2	INDICATORE DI LIVELLO (VALVOLA A SFERA # 3/8") LEVEL INDICATOR (BALL VALVE # 3/8")	ACCIAIO INOX AISI 316 STAINLESS STEEL AISI 316	4
3	SCARICO SERBATOIO (VALVOLA A SFERA # 1") TUBO BRASS (BALL VALVE # 1")	ACCIAIO INOX AISI 316 STAINLESS STEEL AISI 316	1
4	CARICO / SCARICO SERBATOIO (VALVOLA A SFERA # 1 1/2") TUBO BRASS / TUBO BRASS (BALL VALVE # 1 1/2")	ACCIAIO INOX AISI 316 STAINLESS STEEL AISI 316	1
5	SFIATO SERBATOIO (VALVOLA A SFERA # 1") TUBO BRASS (BALL VALVE # 1")	ACCIAIO INOX AISI 316 STAINLESS STEEL AISI 316	1
6	MEMBRANA MEMBRANE	HY-PALON HY-PALON	1
7	SFIATO MEMBRANA (VALVOLA A SFERA # 1") MEMBRANE VENT (BALL VALVE # 1")	OTTONE BRASS	1
8	TUBO MISCELATORE # 6" API SL. G. B SOH STD PREMIER PIPE # 6" API SL. G. B SOH STD	CIS UNI 5482/64 AISI 316 SS	1
9	HANNOMETRO TURBO MISCELATORE # 63 SCALA 0-25 ATT. RAD. # 1/4" GAS M PREMIER TURBO PRESS. INDICATOR # 63 SCALE 0-25 # 1/4" GAS M	ACCIAIO AL CARBONIO CARBON STEEL	2
10	VALVOLA PORTA HANNOMETRO (VALVOLA A SFERA # 1/4" M x F) PRESSURE INDICATOR (BALL VALVE # 1/4" M x F)	OTTONE BRASS	2
11	DRENAGGIO TURBO MISCELATORE (VALVOLA A SFERA # 3/8" M x F) PRESSURE INDICATOR (BALL VALVE # 3/8" M x F)	OTTONE BRASS	2
12	LINEA IMMISSIONE ACQUA # 1 1/2" TURBO API SL. G. B SOH STD WATER INLET LINE # 1 1/2" TURBO API SL. G. B SOH STD	CIS UNI 5482/64 AISI 316 SS	1
13	INTERSEZIONE LINEA ACQUA (VALVOLA A SFERA DN 40) TUBO PRESS. INIEZIONE # 100 SCALA 0-25 ATT. RAD. # 1/4" GAS M	CORPO A 100 SFERA AISI 420 BODY 100 BALL VALVE AISI 420	1
14	HANNOMETRO SERBATOIO # 100 SCALA 0-25 ATT. RAD. # 1/4" GAS M TUBO PRESS. INIEZIONE # 100 SCALA 0-25 ATT. RAD. # 1/4" GAS M	ACCIAIO AL CARBONIO CARBON STEEL	1
15	RUBINETTO PORTAHANNOMETRO # 1/2" PRESSURE INDICATOR COCK # 1/2"	OTTONE BRASS	1
16	VALVOLA DI SOVVERTA SERBATOIO # 1 1/2" TARBATA A 11.5 kg/cm2 TUBO PRESS. SIFONI # 1 1/2" SET POINT 11.5 kg/cm2	OTTONE BRASS	1
17	LINEA USCITA LIQUIDO SCHIUMOSO # 1 1/2" TURBO API SL. G. B SOH STD FOUR COMPART. OUTLET LINE INTERPREMIER (BALL VALVE # 1 1/2")	ACCIAIO INOX AISI 316 STAINLESS STEEL AISI 316	1
18	INTERSEZIONE LINEA USCITA LIQUIDO SCHIUMOSO (VALVOLA A SFERA DN 40) FOUR COMPART. OUTLET LINE INTERPREMIER (BALL VALVE # 40)	ACCIAIO INOX AISI 316 STAINLESS STEEL AISI 316	1
19	VALVOLA DI FRECCIA LINEA USCITA LIQUIDO SCHIUMOSO DN 40 FOUR COMPART. OUTLET GATE VALVE (DN 40)	ACCIAIO INOX AISI 316 STAINLESS STEEL AISI 316	1
20	HANNOMETRO LINEA USCITA LIQUIDO SCHIUMOSO # 63 SCALA 0-25 ATT. RAD. # 1/4" GAS M FOUR COMPART. OUTLET GATE VALVE (DN 40)	ACCIAIO INOX AISI 316 STAINLESS STEEL AISI 316	1
21	RUBINETTO PORTAHANNOMETRO # 1/4" PRESSURE INDICATOR COCK # 1/4"	OTTONE BRASS	1
22	TARNA IDENTIFICAZIONE SERBATOIO TUBO IDENTIFICAZIONE PLATE	LEGA LEGGERA LIGHT ALLOY	1
23	PASSO D'UOMO MANHOLE	C 18 UNI 5482 AISI 316 SS	1

DATI TECNICI TECHNICAL DATA			
PRESSIONE IN ESERCIZIO SERVICE PRESSURE	10 bar	SPESORE FASCIAME SHELL THICKNESS	8 mm
PRESSIONE DI PROGETTO DESIGN PRESSURE	12 bar	SPESORE FONDO BOTTOM HEAD THICKNESS	8 mm
PRESSIONE DI PROVA IDRAULICA PROVVISORIA SET POINT PROVISIONAL SET POINT	17 bar	SOPRAESPESORE DI CORROSIONE CORROSION ALLOWANCE	/ mm
TEMPERATURA DI PROGETTO DESIGN TEMPERATURE	-10 +50 °C	BAROGRAFIE PRESSURE GAUGES	10 x
INFORMATIVI DI COSTRUZIONE CODE DESIGNATION	I.S.P.E.S.L.	ENTE COLLAUDATORE INSPECTION AGENCY	/
MATRICOLO PART.			
CAMPO DI LAVORO RANGE SERVICE	800-6400 l/min.		
MISCELAZIONE MIXING	%		
DIAPHRAGMA ACQUA WATER DIAPHRAGM	Ø mm		
TARNA IDENTIFICAZIONE FOUR COMPART. IDENTIFICATION	Ø mm		
PESO TOTALE (VAUO) TOTAL WEIGHT (EMPTY)	1300 kg	PESO TOTALE (CARICO) TOTAL WEIGHT (CHARGE)	kg
TIPO LIQUIDO SCHIUMOSO LIQUID TYPE		PESO SPECIFICO SPECIFIC GRAVITY	kg/dm ³

VERNICATURA - PAINTING
CYCLE EPPOSSICO - EPOXY CYCLE
ESTERNA : SABBATURA SA 2.5
SABBLASTING SA 2.5
FONDO : N.1 MANO DI FONDO EPPOSSICO - 60 µ
PRIMA : N.1 COAT EPoxy PRIMER - 60 µ
FINALE : N.2 MANO DI SMALTO EPPOSSICO RAL 3000 - 45 µ
FINALE : N.2 COAT EPoxy FINISH PAINT RAL 3000 - 45 µ (GHI)
S.E.S. TOTALE 160 µ
TOTAL D.F.T. 160 µ

NOTE
1) LA TUBAZIONE A VALLE DEL TUBO MISCELATORE DEVE ESSERE RETILINEA AL MINIMO PER 1000mm
PIPE DOWNSTREAM HAS TO BE STRAIGHT FOR A MINIMUM OF 1000mm

Rev.	Date	Description	Drawn	Checked	Approved
0	10.04.00	Emesso per costruzione	MS	MB	

CACCIALANZA & C. S.p.A.
INGEGNERIA E PROGETTAZIONE
SISTEMI DI TRATTAMENTO
SISTEMI DI TRATTAMENTO

Client / Project

MISCELATORE A SPOSTAMENTO DI LIQUIDO TIPO MSL-001x4000
ASSEMBLEO GENERALE
DISPLACEMENT LIQUID PREMIXER MSL-001 1x4000 TYPE
GENERAL ASSEMBLY

CONNESSIONI CONNECTION	TIPO TYPE	DATE	NOME
FLANGIA INGRESSO / USCITA TUBO MISCELATORE PREMIER PIPE INLET / OUTLET FLANGE	DN 200 UNI PN 16	10.04.00	MS
VALVOLA CARICO / SCARICO SERBATOIO TUBO CARICO / TUBO VALVE	Ø 1 1/2" GAS F	10.04.00	MB

Approved

047124020

Spn. Size Scale Dwg. no. Rev. Sheet

A1 1:10 04742108 0 of 1

THIS DRAWING IS THE PROPERTY OF CACCIALANZA & C. S.p.A. AND IS NOT TO BE REPRODUCED OR USED TO FABRICATE ANY EQUIPMENT OR PARTS OF EQUIPMENT OR APPROVED EXCEPT UNDER PROVISION FOR ADJUSTMENT WITH OUR COMPANY