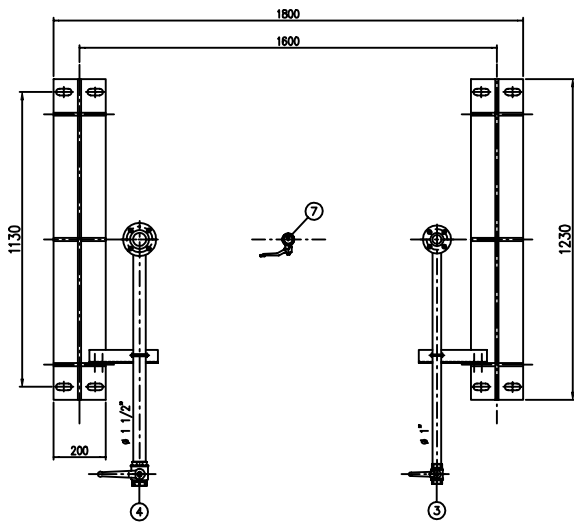
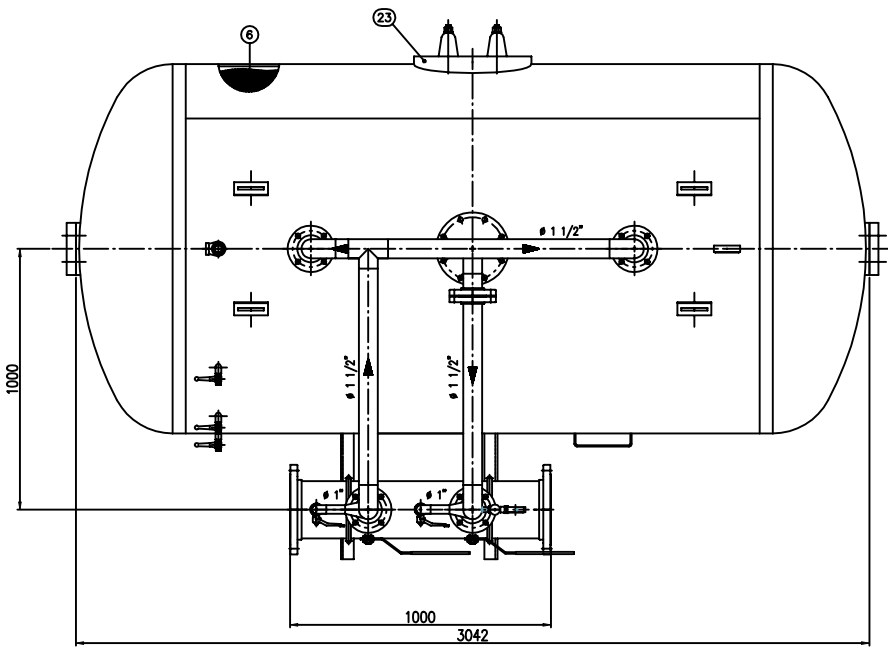
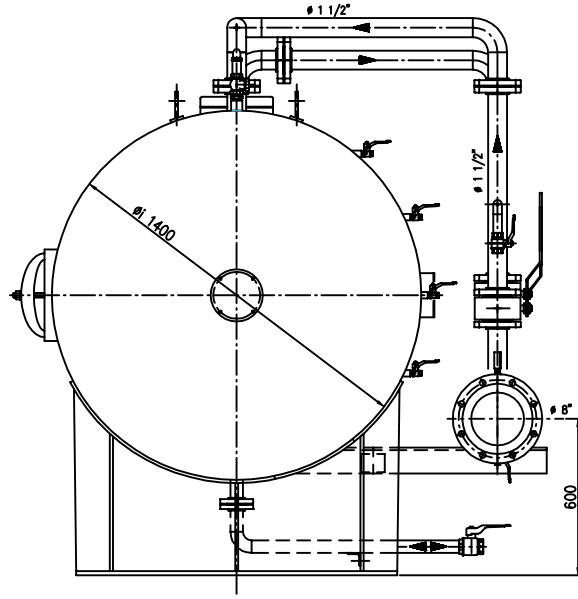
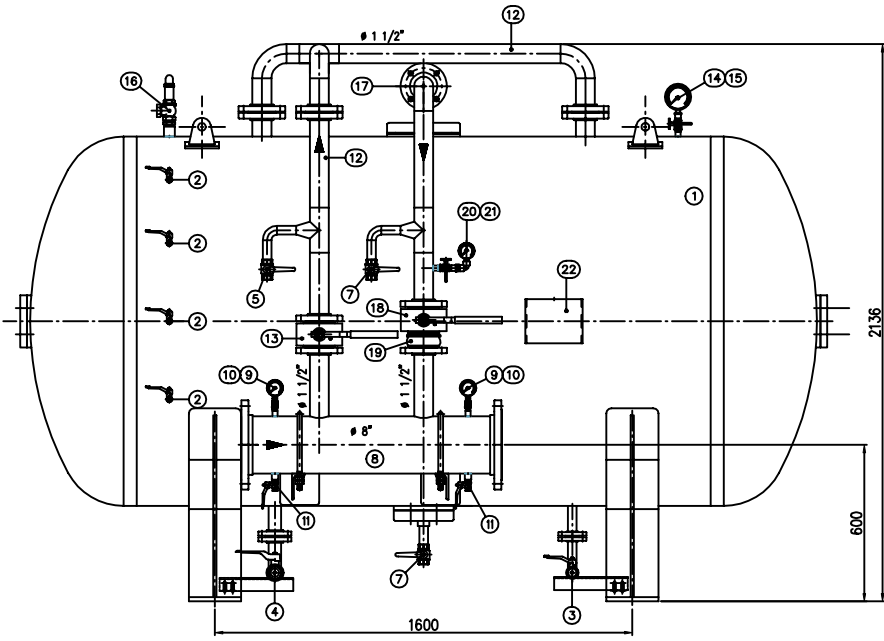


IMPORTANTE :
CACCIALANZA & C. S.p.A. si riserva il diritto di modificare senza preavviso le informazioni contenute in questo schizzo con il proposito di approntare miglioramenti alla produzione.

NOTES :
CACCIALANZA & C. S.p.A. reserves the right to change or modify without previous notice any data or specifications due to changes or modifications in order to improve the products presented.



POS.	DESCRIZIONE	MATERIALE	Q.TA
1	SERBATOIO LIQUIDO SCHIUMOSO CAP. 4000 l FONDI COMPRESI UNO 4000 l (SPINOTTI)	FE 402.2 KW UNI 5869 AISI A 304 G. 30	1
2	INDICATORE DI LIVELLO (VALVOLA A SFERA # 3/8") LINEE INGRESSO (DIA. VALVE 1/2")	ACCIAIO INOX AISI 316 STAINLESS STEEL AISI 316	4
3	SCARICO SERBATOIO (VALVOLA A SFERA # 1") LINEE USCITA (DIA. VALVE # 1")	ACCIAIO INOX AISI 316 STAINLESS STEEL AISI 316	1
4	CARICO / SCARICO SERBATOIO (VALVOLA A SFERA # 1 1/2") LINEE USCITA / INGRESSO (DIA. VALVE # 1 1/2")	ACCIAIO INOX AISI 316 STAINLESS STEEL AISI 316	1
5	SFIATO SERBATOIO (VALVOLA A SFERA # 1") LINEE SIFON (DIA. VALVE # 1")	ACCIAIO INOX AISI 316 STAINLESS STEEL AISI 316	1
6	MEMBRANA SERBATOIO	HY-PALON HY-PALON	1
7	SFIATO MEMBRANA (VALVOLA A SFERA # 1") MEMBRANA (DIA. VALVE # 1")	OTTONE BRASS	1
8	TURBO MISCELATORE # 6" API SL. G. B SOH STD PREMIXER PVP # 6" PREMIXER PVP STD	CIS UNI 5482/64 AISI A 304 G. 30	1
9	HANNOMETRO TURBO MISCELATORE # 63 SCALA 0-25 ATTI. RAD. # 1/4" GAS M PREMIXER PVP PRESS. INDICATOR # 63 SCALE 0-25 # 1/4" GAS M BAR.	ACCIAIO AL CARBONIO CARBON STEEL	1
10	VALVOLA PORTA HANNOMETRO (VALVOLA A SFERA # 1/4" M x F) PRESSURE INDICATOR (VALVE # 1/4" M x F)	OTTONE BRASS	2
11	DRENAGGIO TURBO MISCELATORE (VALVOLA A SFERA # 3/8" M x F) PRESSURE INDICATOR (VALVE # 3/8" M x F)	OTTONE BRASS	2
12	LINEA INIEZIONE ACQUA # 1 1/2" TURBO API SL. G. B SOH STD WATER INJECT LINE # 1 1/2" PVP API SL. G. B SOH STD	CIS UNI 5482/64 AISI A 304 G. 30	1
13	INTERSEZIONE LINEA ACQUA (VALVOLA A SFERA # 1 1/2") WATER LINE INTERSECTION (VALVE # 1 1/2")	CORPO A 100 SFERA AISI 420 BODY 100 BALL AISI 420	1
14	HANNOMETRO SERBATOIO # 100 SCALA 0-25 ATTI. RAD. # 1/2" GAS M TURBO PRESS. INDICATOR # 100 SCALE 0-25 # 1/2" GAS M BAR.	ACCIAIO AL CARBONIO CARBON STEEL	1
15	RUBINETTO PORTAHANNOMETRO # 1/2" PRESSURE INDICATOR COCK # 1/2"	OTTONE BRASS	1
16	VALVOLA DI SICUREZZA SERBATOIO # 1 1/2" TARTATA A 11.5 kg/cm2 LINEE PRESSIONE SHUTT VALVE # 1 1/2" SET POINT 11.5 kg/cm2	OTTONE BRASS	1
17	LINEA USCITA LIQUIDO SCHIUMOSO # 1 1/2" TURBO API SL. G. B SOH STD FONDI COMPRESI (DIA. VALVE # 1 1/2")	ACCIAIO INOX AISI 304 STAINLESS STEEL AISI 304	1
18	INTERSEZIONE LINEA USCITA LIQUIDO SCHIUMOSO (VALVOLA A SFERA # 1 1/2") FONDI COMPRESI (DIA. VALVE INTERSEZIONE DIA. VALVE # 1 1/2")	ACCIAIO INOX AISI 316 STAINLESS STEEL AISI 316	1
19	VALVOLA DI FRECCIA LINEA USCITA LIQUIDO SCHIUMOSO # 1 1/2" FONDI COMPRESI (DIA. VALVE # 1 1/2")	ACCIAIO INOX AISI 304 STAINLESS STEEL AISI 304	1
20	HANNOMETRO LINEA USCITA LIQUIDO SCHIUMOSO # 63 SCALA 0-25 ATTI. RAD. # 1/4" GAS M FONDI COMPRESI (DIA. VALVE # 1/4")	ACCIAIO INOX AISI 304 STAINLESS STEEL AISI 304	1
21	RUBINETTO PORTAHANNOMETRO # 1/4" PRESSURE INDICATOR COCK # 1/4"	OTTONE BRASS	1
22	TARDA IDENTIFICAZIONE SERBATOIO LINEE IDENTIFICAZIONE FLARE	LEGA LEGGERA LIGHT ALLOY	1
23	PASSO D'UOMO MANHOLE	C 18 UNI 5482 AISI A 304 G. 30	1

DATI TECNICI TECHNICAL DATA			
PRESSIONE IN ESERCIZIO WORKING PRESSURE	10 bar	SPESORE FASCIAME SHELL THICKNESS	8 mm
PRESSIONE DI PROGETTO DESIGN PRESSURE	12 bar	SPESORE FONDO FORMED HEAD THICKNESS	8 mm
PRESSIONE DI PROVA IDRAULICA PROVVISORIA SET POINT PROVISIONAL SET POINT	17 bar	SOPRALSPESORE DI CORROSIONE CORROSION PROTECT THICKNESS	/ mm
TEMPERATURA DI PROGETTO DESIGN TEMPERATURE	-10 +50 °C	BANDIAGRAFIE WELDING	10 X
INFORMATICA DI COSTRUZIONE CODE DESIGNATION	I.S.P.E.S.L.	ENTE COLLABORATORE INSPECTION AGENCY	/
MATRICOLO PART.			
CAMPO DI LAVORO WORKING RANGE	800-6400 l/min.		
MISCELAZIONE MIXING	%		
DIAFRAGMA ACQUA WATER DIAPHRAGM	Ø mm		
TARDA IDENTIFICAZIONE FONDI COMPRESI (DIA. VALVE # 1 1/2")	Ø mm		
PESO TOTALE (VAUO) TOTAL WEIGHT (EMPTY)	1300 kg	PESO TOTALE (CARICO) TOTAL WEIGHT (CHARGE)	kg
TIPO LIQUIDO SCHIUMOSO LIQUID TYPE		PESO SPECIFICO SPECIFIC GRAVITY	kg/cm ³

VERNICIATURA - PAINTING
CYCLE EPPOSSICO - EPOXY CYCLE
ESTERNA : SABBATURA SA 2.5
SABINATRO SO 2.5
FONDO : N.1 MANO DI FONDO EPPOSSICO - 60 µ
PRIMA : N.1 COAT EPPOXY NEW PRIMER - 60 µ
FINALE : N.2 MANO DI SMALTO EPPOSSICO RAL 3000 - 45 µ
FINALE : N.2 COAT EPPOXY FINISH PAINT RAL 3000 - 45 µ (Dati S.E.S. TOTALE 150 µ
TOTAL D.F.T. 150 µ)

NOTE
1) LA TUBAZIONE A VALLE DEL TURBO MISCELATORE DEVE ESSERE RETTILINEA AL MINIMO PER 1000mm
PIPE DOWNSTREAM HAS TO BE STRAIGHT FOR A MINIMUM OF 1000mm

Rev.	Date	Emesso per costruzione	MS	MB	Client / Project	Drawn	Checked	Approved
0	10.04.00	Emesso per costruzione						
CACCIALANZA & C. S.p.A. Ing. CACCIALANZA / Ing. CACCIALANZA Via S. Maria 10 - 20139 Milano - Italy								
CONNESSIONI CONNECTION FLANGIA INGRESSO / USCITA TURBO MISCELATORE PRESSURE PVP INLET / OUTLET FLANGE VALVOLA CARICO / SCARICO SERBATOIO LINEE CARICO / DRAIN VALVE			TIPO TYPE # 6" ANSI 150 Lbs RF # 1 1/2" GAS F			Client / Project MISCELAZIONE A SPOSTAMENTO DI LIQUIDO TIPO MSL-001x4000 ASSEMBLY GENERAL DISPLACEMENT LIQUID PREMIXER MSL-001 1x4000 TYPE GENERAL ASSEMBLY		
Date	Nome	Descr.	Scale	Drawn	Rev.	Sheet		
04/12/2010	Spn	A1	1:10	04742107	0	1		

THIS DRAWING IS THE PROPERTY OF CACCIALANZA & C. S.p.A. AND IS NOT TO BE REPRODUCED OR USED TO FABRICATE ANY
 IMITATION OR COPY OF ANY PART OR EQUIPMENT EXCEPT AS SPECIFIED HEREIN FOR THE EXCLUSIVE USE OF THE CLIENT