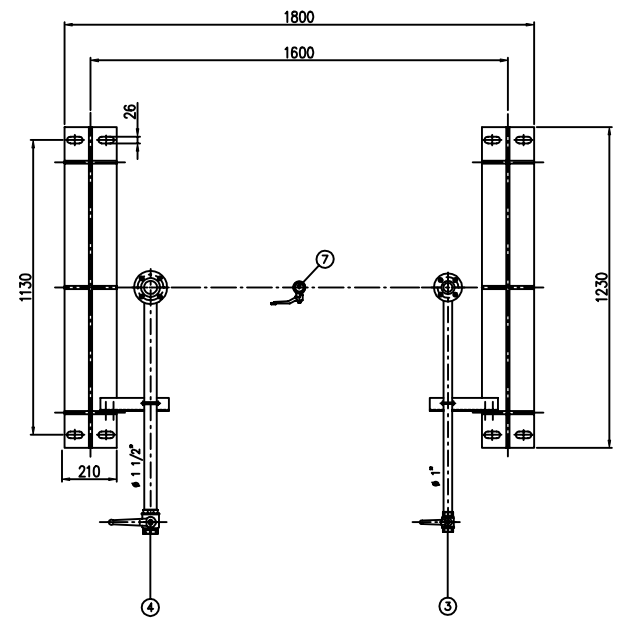
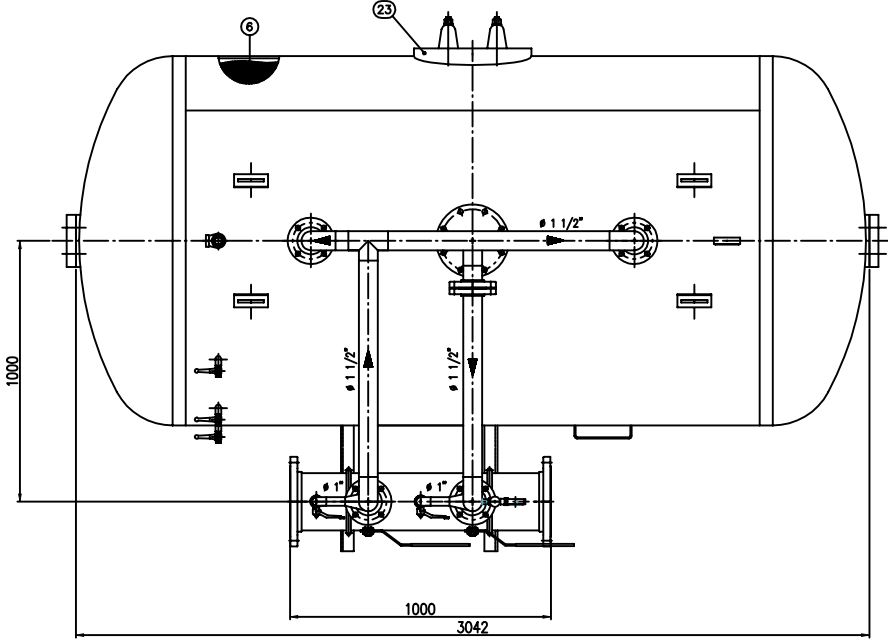
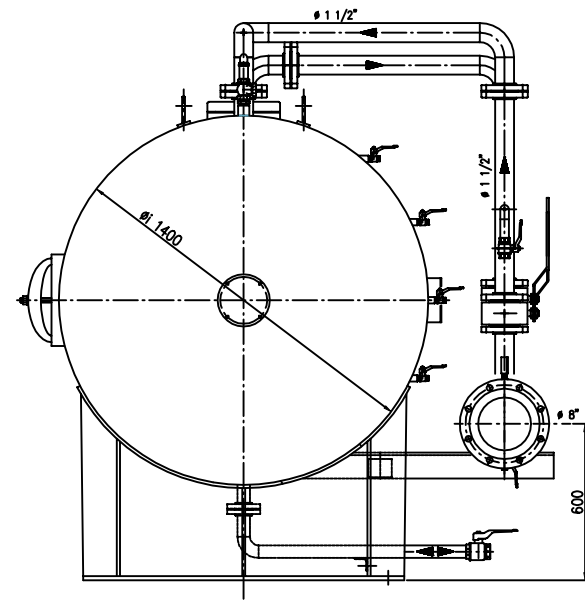
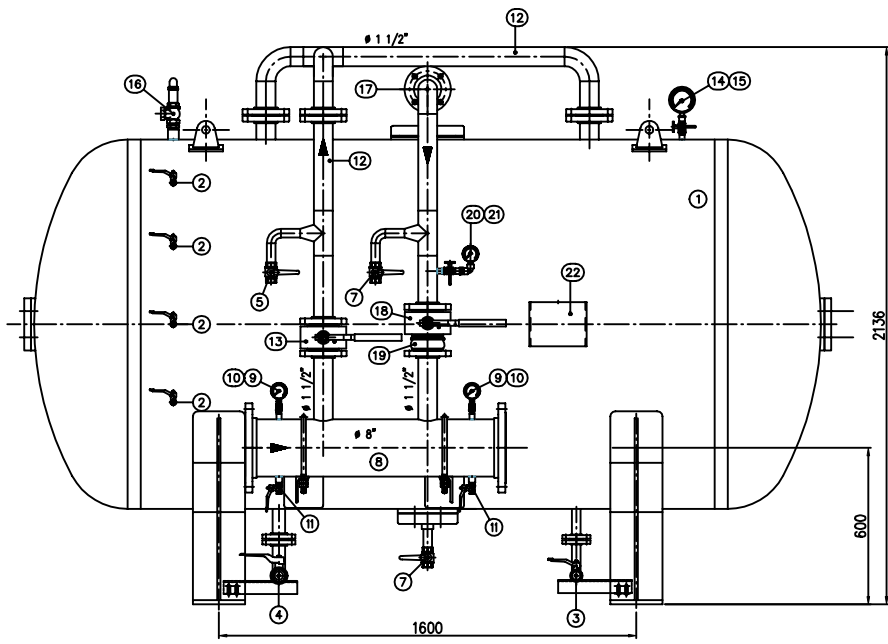


IMPORTANTE :
CACCIALANZA & C. S.p.A. si riserva il diritto di modificare senza preavviso le informazioni
contenute in questo schema con il proposito di appurare miglioramenti alla produzione.

IMPORTANT :
CACCIALANZA & C. S.p.A. reserves the right to change or modify without previous notice any data
or specifications due to changes or modifications in order to improve the products presented.



| POS. | DESCRIZIONE DESCRIPTION | MATERIALE MATERIAL | Q.TA QTY |
|------|---|--|-------------|
| 1 | SERBATOIO LIQUIDO SCHIUMOSO CAP. 4000 l FORE COMPRESO UNO Ø 1,50 INCHI | FE 402.2 KW UNI 5869 SER. A 100 GR. 0 | 1 |
| 2 | INDICATORE DI LIVELLO (VALVOLA A SFERA Ø 3/8") LINEE INGRESSO (DIA. VALVE 1/2") | OTTONE BRASS | 4 |
| 3 | SCARICO SERBATOIO (VALVOLA A SFERA Ø 1") LINEE INGRESSO (DIA. VALVE 1/2") | OTTONE BRASS | 1 |
| 4 | CARICO / SCARICO SERBATOIO (VALVOLA A SFERA Ø 1 1/2") LINEE INGRESSO / LINEE USCITA Ø 1 1/2" | OTTONE BRASS | 1 |
| 5 | SFIATO SERBATOIO (VALVOLA A SFERA Ø 1") LINEE INGRESSO (DIA. VALVE 1/2") | OTTONE BRASS | 1 |
| 6 | MEMBRANA SERBATOIO | HYFALON HYFALON | 1 |
| 7 | SFIATO MEMBRANA (VALVOLA A SFERA Ø 1") | OTTONE BRASS | 1 |
| 8 | TURBO MISCELATORE Ø 6" API SL. G. B SOH STD PRESSIONE PNE. 1/2" SET PNE. 11,5 kg/cm2 | CIS UNI 5482/64 SER. A 100 GR. 0 | 1 |
| 9 | HANNOMETRO TURBO MISCELATORE Ø 63 SCALA 0-25 ATI. RAD. Ø 1/4" GAS M PRESSIONE PNE. INGRESSO Ø 3/8 SCALA 0-25 1/4" GAS M BAR. | ACCIAIO AL CARBONIO CARBON STEEL | 2 |
| 10 | VALVOLA PORTA HANNOMETRO (VALVOLA A SFERA Ø 1/4" M x F) PRESSIONE PNE. INGRESSO Ø 3/8 SCALA 0-25 1/4" GAS M BAR. | OTTONE BRASS | 2 |
| 11 | DRENAGGIO TURBO MISCELATORE (VALVOLA A SFERA Ø 3/8" M x F) PRESSIONE PNE. INGRESSO Ø 3/8 SCALA 0-25 1/4" GAS M BAR. | OTTONE BRASS | 2 |
| 12 | LINEA IMMISSIONE ACQUA Ø 1 1/2" TURBO API SL. G. B SOH STD INERTE INERTE LINE 1 1/2" PNE. API SL. G. B SOH STD | CIS UNI 5482/64 SER. A 100 GR. 0 | 1 |
| 13 | INTERSEZIONE LINEA ACQUA (VALVOLA A SFERA DN 40) CORPO A 100 SFERA ANSI 420 BODY A 100 BALL ANSI 420 | OTTONE BRASS | 1 |
| 14 | HANNOMETRO SERBATOIO Ø 100 SCALA 0-25 ATI. RAD. Ø 1/2" GAS M PRESSIONE PNE. INGRESSO Ø 3/8 SCALA 0-25 1/4" GAS M BAR. | ACCIAIO AL CARBONIO CARBON STEEL | 1 |
| 15 | RUBINETTO PORTAHANNOMETRO Ø 1/2" PRESSIONE INGRESSO Ø 3/8" | OTTONE BRASS | 1 |
| 16 | VALVOLA DI SICUREZZA SERBATOIO Ø 1 1/2" TARTATA A 11,5 kg/cm2 LINEE INGRESSO Ø 1 1/2" SET PNE. 11,5 kg/cm2 | OTTONE BRASS | 1 |
| 17 | LINEA USCITA LIQUIDO SCHIUMOSO Ø 1 1/2" TURBO API SL. G. B SOH STD CORPO A 100 SFERA ANSI 420 BODY A 100 BALL ANSI 420 | CIS UNI 5482/64 SER. A 100 GR. 0 | 1 |
| 18 | INTERSEZIONE LINEA USCITA LIQUIDO SCHIUMOSO (VALVOLA A SFERA DN 40) FORE COMPRESO UNO Ø 1,50 INCHI | OTTONE BRASS | 1 |
| 19 | VALVOLA DI RIENTRO LINEA USCITA LIQUIDO SCHIUMOSO DN 40 FORE COMPRESO UNO Ø 1,50 INCHI | OTTONE-BRASS BRASS-STEEL | 1 |
| 20 | HANNOMETRO LINEA USCITA LIQUIDO SCHIUMOSO Ø 63 SCALA 0-25 ATI. RAD. Ø 1/4" GAS M FORE COMPRESO UNO Ø 1,50 INCHI | ACCIAIO AL CARBONIO CARBON STEEL | 1 |
| 21 | RUBINETTO PORTAHANNOMETRO Ø 1/4" PRESSIONE INGRESSO Ø 3/8" | OTTONE BRASS | 1 |
| 22 | TARGA IDENTIFICAZIONE SERBATOIO LINEE IDENTIFICAZIONE | LEGA LEGGERA LIGHT ALLOY | 1 |
| 23 | PASSO D'UOMO MANHOLE | C. 18 UNI 5482 SER. A 100 GR. 0 | 1 |

| DATI TECNICI TECHNICAL DATA | | | |
|---|-----------------|--|--------------------|
| PRESSIONE IN ESERCIZIO WORKING PRESSURE | 10 bar | SPESORE FASCIAME SHELL THICKNESS | 8 mm |
| PRESSIONE DI PROGETTO DESIGN PRESSURE | 12 bar | SPESORE FONDO FORMED HEAD THICKNESS | 8 mm |
| PRESSIONE DI PROVA IDRAULICA PROVING TEST PRESSURE | 17 bar | SOTTOPRESSURE DI CORROSIONE CORROSION PROOF THICKNESS | / mm |
| TEMPERATURA DI PROGETTO DESIGN TEMPERATURE | -10 +50 °C | INDICAZIONE INDICATION | 10 X |
| INFORMATIVI DI COSTRUZIONE CODE DESIGNATION | I.S.P.E.S.L. | ENTE COLLABORATORE INSPECTION AGENCY | / |
| MATRICOLO PART. | | | |
| CAMPO DI LAVORO WORKING RANGE | 800-6400 l/min. | | |
| MISCELAZIONE MIXING | % | | |
| DIAPHRAGMA ACQUA WATER DIAPHRAGM | Ø mm | | |
| TARGA IDENTIFICAZIONE IDENTIFICATION PLATE | Ø mm | | |
| PESO TOTALE (VAUO) TOTAL WEIGHT (EMPTY) | 1300 kg | PESO TOTALE (CARICO) TOTAL WEIGHT (CHARGE) | kg |
| TIPO LIQUIDO SCHIUMOSO LIQUID TYPE | | PESO SPECIFICO SPECIFIC GRAVITY | kg/cm ³ |

VERNICIATURA - PAINTING
CYCLE EPPOSSICO - EPOXY CYCLE
ESTERNA : SABBIAURA SA 2,5
SABBIASTRATO SA 2,5
FONDO : 1/2 MANO DI FONDO EPPOSSICO - 60 µ
PRIMA : 1/2 COAT EPXY NEW PRIMER - 60 µ
FINALE : 1/2 MANO DI SMALTO EPPOSSICO RAL 3000 - 45 µ
S.E.S. TOTALE 150 µ
TOTAL D.F.T. 180 µ

NOTE
1) LA TUBAZIONE A VALLE DEL TURBO MISCELATORE DEVE ESSERE RETILINEA AL MINIMO PER 1000mm
PIPE DOWNSTREAM HAS TO BE STRAIGHT FOR A MINIMUM OF 1000mm

| Rev. | Date | Description | Drawn | Checked | Approved |
|------|----------|------------------------|-------|---------|----------|
| 0 | 10.04.00 | Emesso per costruzione | MP | MB | |

| CACCIALANZA & C. S.p.A. | | Client / Project | |
|---|--|---|--|
| Via S. Maria 10 - 20090 Sesto San Giovanni (MI) - Italy Tel. 02 76001 - Fax 02 76002 | | Title: MISCELATORE A SPOSTAMENTO DI LIQUIDO TIPO MSL-OD 1x4000 ASSEMBLEA GENERALE DISPLACEMENT LIQUID PREMIXER MSL-OD 1x4000 TYPE GENERAL ASSEMBLY | |

| CONNESSIONI CONNECTION | TIPO TYPE | Date | Nome |
|---|------------------|----------|------|
| FLANGIA INGRESSO / USCITA TURBO MISCELATORE PRESSIONE PNE. INGRESSO / INLET FLANGE | DN 200 UNI PN 16 | 10.04.00 | MP |
| VALVOLA CARICO / SCARICO SERBATOIO LINEE INGRESSO / INLET VALVE | Ø 1 1/2" GAS F | 10.04.00 | MB |

| Code | Spn. | Size | Scale | Drawn by | Rev. | Sheet |
|------------|------|------|-------|----------|------|--------|
| 0471040720 | | A1 | 1:10 | 04742106 | 0 | 1 of 1 |

THIS DRAWING IS THE PROPERTY OF CACCIALANZA & C. S.p.A. AND IS NOT TO BE REPRODUCED OR USED TO FABRICATE ANY
EQUIPMENT FOR PURPOSES OF SIMILAR OR DIFFERENT DESIGN UNLESS PROVIDED FOR BY AGREEMENT WITH OUR COMPANY