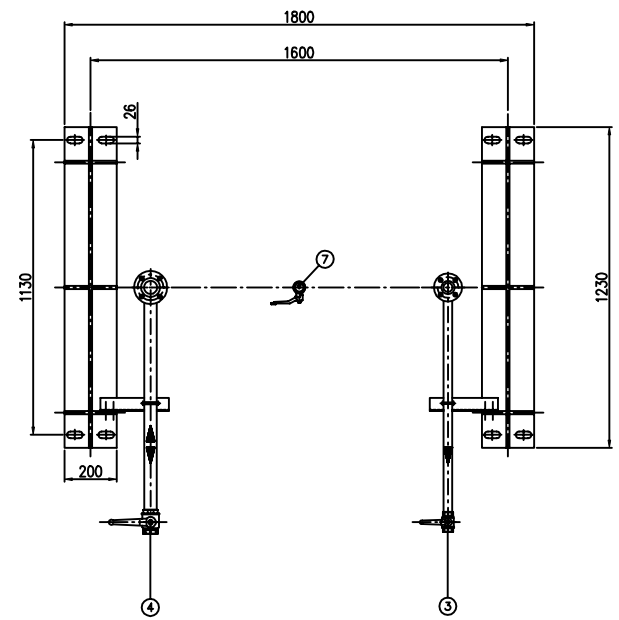
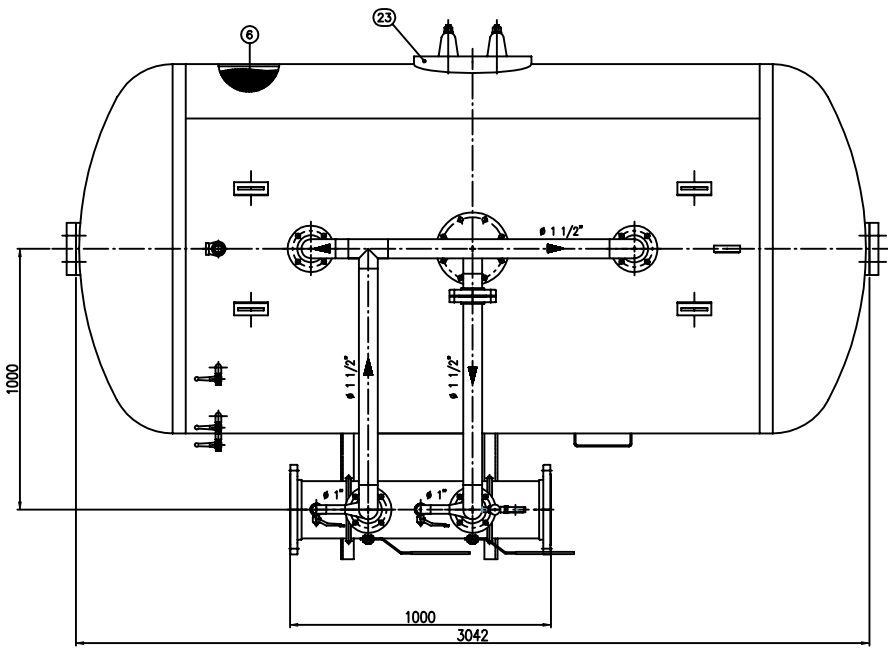
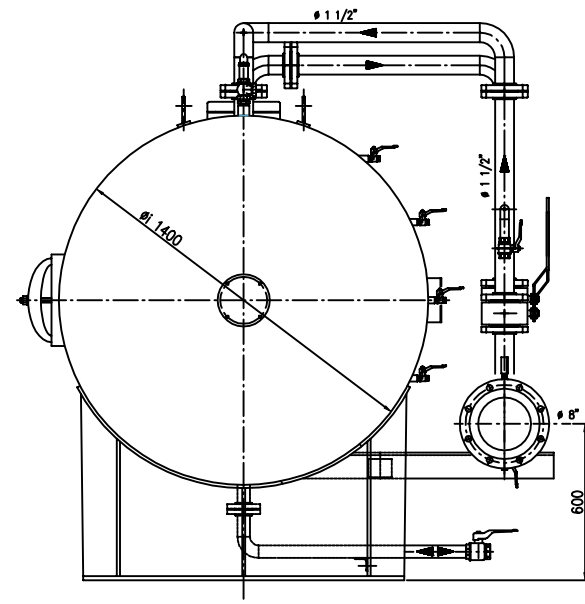
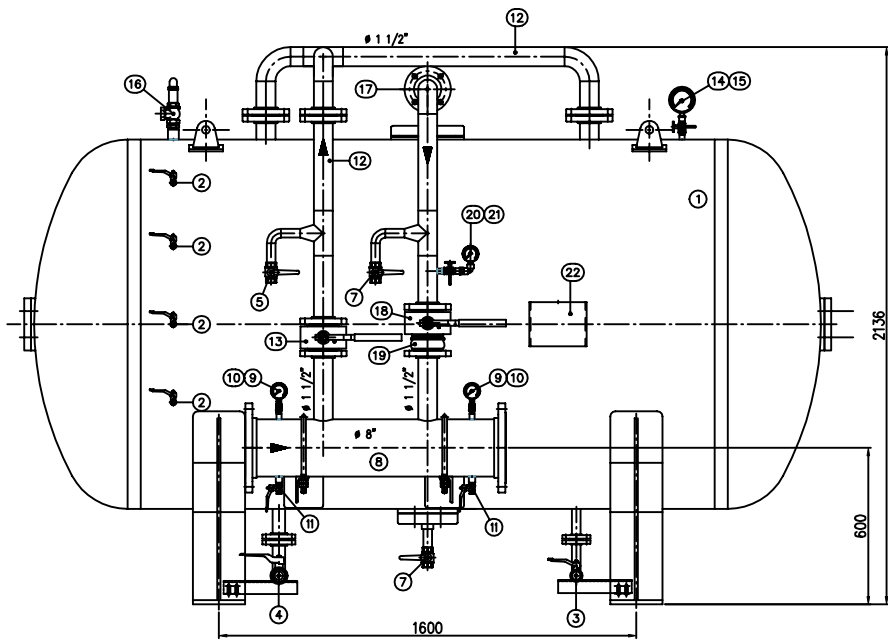


IMPORTANTE:
CACCIALANZA & C. S.p.A. si riserva il diritto di modificare senza preavviso le informazioni contenute in questo schizzo con il proposito di appurare miglioramenti alla produzione.

IMPORTANT:
CACCIALANZA & C. S.p.A. reserves the right to change or modify without previous notice any data or specifications due to changes or modifications in order to improve the products presented!



POS.	DESCRIZIONE	MATERIALE	Q.TA
1	SERBATOIO LIQUIDO SCHIUMOSO CAP. 4000 l FORM COMPACTO TUBO Ø 11 1/2"	FE 402.2 KW UNI 5869 SER. A 100 G. 9	1
2	INDICATORE DI LIVELLO (VALVOLA A SFERA Ø 3/8") LINEA INGRESSO (Ø 1 1/2")	OTTONE	4
3	SCARICO SERBATOIO (VALVOLA A SFERA Ø 1") LINEA USCITA (Ø 1 1/2")	OTTONE	1
4	CARICO / SCARICO SERBATOIO (VALVOLA A SFERA Ø 1 1/2") LINEA INGRESSO / LINEA USCITA (Ø 1 1/2")	OTTONE	1
5	SFIATO SERBATOIO (VALVOLA A SFERA Ø 1") LINEA INGRESSO (Ø 1 1/2")	OTTONE	1
6	MEMBRANA SERBATOIO	HYFALON HYFALON	1
7	SFIATO MEMBRANA (VALVOLA A SFERA Ø 1")	OTTONE	1
8	TUBO MISCELATORE Ø 6" API SL. G. B SOH STD PRESSIONE PNE. 150 PSI (10.34 BAR)	CIS UNI 5482/64 SER. A 100 G. 9	1
9	HANNOMETRO TIPO MISCELATORE Ø 63 SCALA 0-25 ATTI. RAD. Ø 1/4" GAS M PRESSIONE PNE. 150 PSI (10.34 BAR)	ACCIAIO AL CARBONIO CORRUSI STEEL	2
10	VALVOLA PORTA HANNOMETRO (VALVOLA A SFERA Ø 1/4" M x F)	OTTONE	2
11	DRENAGGIO TIPO MISCELATORE (VALVOLA A SFERA Ø 3/8" M x F)	OTTONE	2
12	LINEA INMISSIONE ACQUA Ø 1 1/2" TUBO API SL. G. B SOH STD INTECCAZIONE LINEA ACQUA (VALVOLA A SFERA Ø 1 1/2")	CIS UNI 5482/64 SER. A 100 G. 9	1
13	INTERSECCAZIONE LINEA USCITA LIQUIDO SCHIUMOSO (VALVOLA A SFERA Ø 1 1/2") FORM COMPACTO Ø 11 1/2"	CORPO A 100 SFERA ANSI 420 BODY & 90 BALL ANSI 420	1
14	HANNOMETRO SERBATOIO Ø 100 SCALA 0-25 ATTI. RAD. Ø 1/2" GAS M PRESSIONE PNE. 150 PSI (10.34 BAR)	ACCIAIO AL CARBONIO CORRUSI STEEL	1
15	RUBINETTO PORTAHANNOMETRO Ø 1/2" PRESSIONE INGRESSO 150 PSI	OTTONE	1
16	VALVOLA DI SICUREZZA SERBATOIO Ø 1 1/2" TARIATA A 11.5 kg/cm2 LINEA INGRESSO (Ø 1 1/2") SET POINT 11.5 kg/cm2	OTTONE	1
17	LINEA USCITA LIQUIDO SCHIUMOSO Ø 1 1/2" TUBO API SL. G. B SOH STD FORM COMPACTO Ø 11 1/2"	CIS UNI 5482/64 SER. A 100 G. 9	1
18	INTERSECCAZIONE LINEA USCITA LIQUIDO SCHIUMOSO (VALVOLA A SFERA Ø 1 1/2") FORM COMPACTO Ø 11 1/2"	CORPO A 100 SFERA ANSI 420 BODY & 90 BALL ANSI 420	1
19	VALVOLA DI RIENTRO LINEA USCITA LIQUIDO SCHIUMOSO Ø 1 1/2" FORM COMPACTO Ø 11 1/2"	CORPO OTTONE-BITACCINOX BODY BRASS-BITACCINOX	1
20	HANNOMETRO LINEA USCITA LIQUIDO SCHIUMOSO Ø 63 SCALA 0-25 ATTI. RAD. Ø 1/4" GAS M PRESSIONE PNE. 150 PSI (10.34 BAR)	ACCIAIO AL CARBONIO CORRUSI STEEL	1
21	RUBINETTO PORTAHANNOMETRO Ø 1/4" PRESSIONE INGRESSO 150 PSI	OTTONE	1
22	TARNA IDENTIFICAZIONE SERBATOIO LINEA IDENTIFICAZIONE	LEGA LEGGERA LIGHT ALLOY	1
23	PASSO D'UOMO	C 18 UNI 5482 SER. A 100 G. 9	1

DATI TECNICI TECHNICAL DATA			
PRESSIONE IN ESERCIZIO WORKING PRESSURE	10 bar	SPESORE FASCIAME SHEET THICKNESS	8 mm
PRESSIONE DI PROGETTO DESIGN PRESSURE	12 bar	SPESORE FONDO FORMED HEAD THICKNESS	8 mm
PRESSIONE DI PROVA IDRAULICA PROVVISORIA SET POINT HYDRAULIC TEST PRESSURE	17 bar	SOTTOPRESSURE DI CORROSIONE CORROSION TEST PRESSURE	/ mm
TEMPERATURA DI PROGETTO DESIGN TEMPERATURE	-10 +50 °C	INDICAZIONE INDICATION	10 X
INFORMATICA DI COSTRUZIONE CODE DESIGNATION	I.S.P.E.S.L.	ENTE COLLABORATORE INSPECTION AGENCY	/
MATRICOLO PART.			
CAMPO DI LAVORO WORKING RANGE	800-6400 l/min.		
MISCELAZIONE MIXING	%		
DIAPHRAGMA ACQUA WATER DIAPHRAGM	Ø mm		
TARNA IDENTIFICAZIONE FORM COMPACTO Ø 11 1/2"	Ø mm		
PESO TOTALE (VAUO) TOTAL WEIGHT (EMPTY)	1300 kg	PESO TOTALE (CARICO) TOTAL WEIGHT (CHARGE)	kg
TIPO LIQUIDO SCHIUMOSO FOAM LIQUID TYPE		PESO SPECIFICO SPECIFIC GRAVITY	kg/cm ³

VERNICIATURA - PAINTING
CICLO EPPOSSICO - EPOXY CYCLE
 ESTERNA: SABBATURA SA 2.5
 SABBINATRO SA 2.5
 FONDO: H1 HANNO IN FONDO EPPOSSICO - 60 µ
 PRIMA: H1 GORE SPONT (EPOXY) 100 - 45 µ (GORE)
 FINALE: H1.2 HANNO DI SMALTO EPPOSSICO RAL 3000 - 45 µ
 S.E.S. TOTALE 150 µ
 100% D.F.T. 100 µ

NOTE
 1) LA TUBAZIONE A VALLE DEL TUBO MISCELATORE DEVE ESSERE RETTILINEA AL MINIMO PER 1000mm
 PIPE DOWNSTREAM HAS TO BE STRAIGHT FOR A MINIMUM OF 1000mm

Rev.	Date	Description	Drawn	Checked	Approved
0	10.04.00	Emesso per costruzione	MP	MB	

CACCIALANZA & C. S.p.A.
 VIA S. GIUSEPPE 10 - 37060 VERONA (VR) - ITALY

Client / Project

Titolo
MISCELATORE A SPOSTAMENTO DI LIQUIDO TIPO MSL-001x4000
ASSEMBLEA GENERALE
DISPLACEMENT LIQUID PREMIXER MSL-001x4000 TYPE
GENERAL ASSEMBLY

CONNESSIONI CONNECTION	TIPO TYPE	Date	Nome
FLANGIA INGRESSO / USCITA TUBO MISCELATORE FLANGE INLET / outlet FLANGE	Ø 6" ANSI 150 Lbs RF	10.04.00	MP
VALVOLA CARICO / SCARICO SERBATOIO LINE INGRESSO / outlet VALVE	Ø 1 1/2" GAS F	10.04.00	MB

Order: 0471040710

Scale: A1 1:10

04742105

Rev. 0 Sheet 1 of 1

THIS DRAWING IS THE PROPERTY OF CACCIALANZA & C. S.p.A. and is not to be reproduced or used to fabricate any mechanical part without the written consent of CACCIALANZA & C. S.p.A.