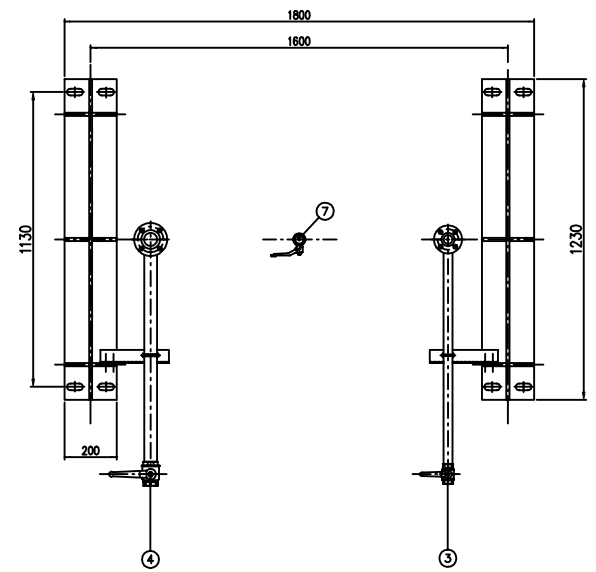
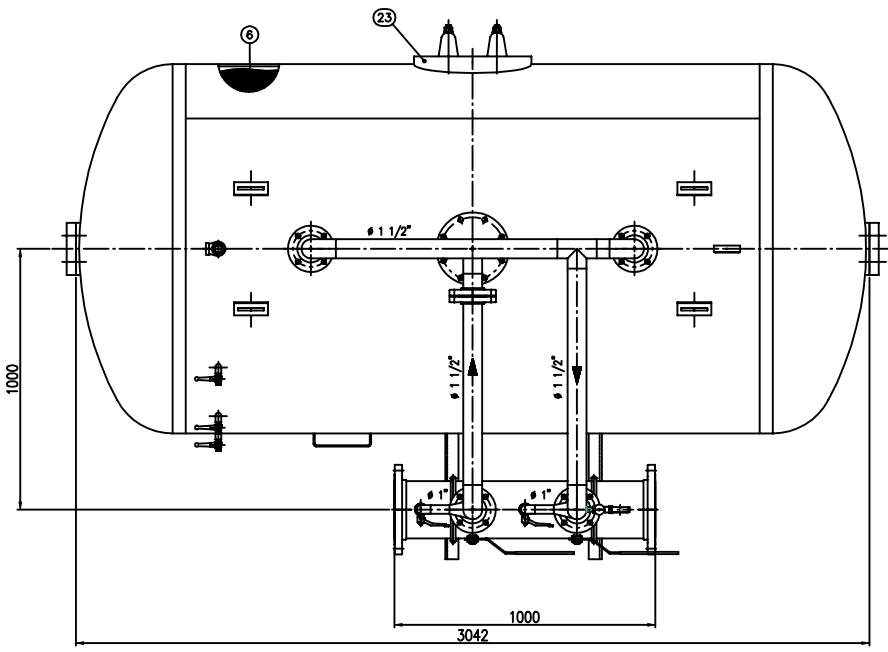
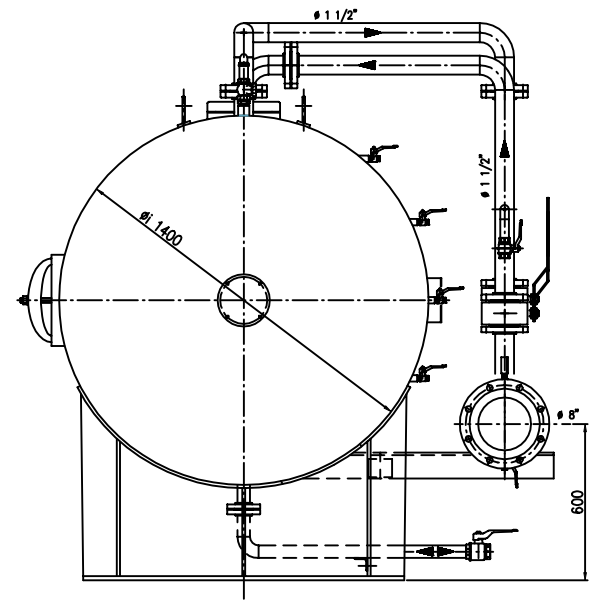
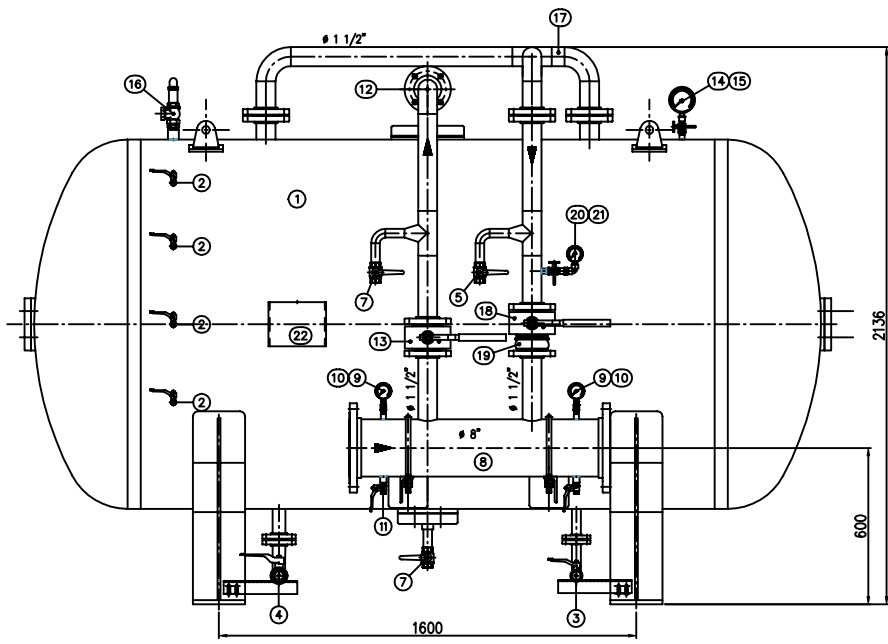


**IMPORTANTE :**  
**CACCIALANZA & C. S.p.A.** si riserva il diritto di modificare senza preavviso le informazioni contenute in questo schizzo con il proposito di apportare miglioramenti alla produzione.

**IMPORTANT :**  
**CACCIALANZA & C. S.p.A.** reserves the right to change or modify without previous notice any data or specifications due to changes or modifications in order to improve the products presented!



POS.	DESCRIZIONE DESCRIPTION	MATERIALE MATERIAL	Q.TA QTY
1	SERBATOIO LIQUIDO SCHIUMOSO CAP. 4000 l FORE COMPUNO LINEE 4000 L (1) (1) (1)	FE 402 KW UNI 5869 AISI 316 L G. B.	1
2	INDICATORE DI LIVELLO (VALVOLA A SFERA # 3/8") LINEE BRONZE (MIL VALVE # 3/8")	ACCIAIO INOX AISI 316 STAINLESS STEEL, AISI 316	4
3	SCARICO SERBATOIO (VALVOLA A SFERA # 1") LINEE BRONZE (MIL VALVE # 1")	ACCIAIO INOX AISI 316 STAINLESS STEEL, AISI 316	1
4	CARICO / SCARICO SERBATOIO (VALVOLA A SFERA # 1 1/2") LINEE BRONZE / LINEE BRONZE (MIL VALVE # 1 1/2")	ACCIAIO INOX AISI 316 STAINLESS STEEL, AISI 316	1
5	SFIATO SERBATOIO (VALVOLA A SFERA # 1") LINEE BRONZE (MIL VALVE # 1")	ACCIAIO INOX AISI 316 STAINLESS STEEL, AISI 316	1
6	MEMBRANA SERBATOIO	HYDRA-UM HYDRA-UM	1
7	SFIATO MEMBRANA (VALVOLA A SFERA # 1") MEMBRANA (MIL VALVE # 1")	OTTONE BRASS	1
8	TURBO MISCELATORE # 6" API SL G. B SOH STD PREMIER PVP # 6" (MIL VALVE # 6")	CIS UNI 5482/64 AISI 316 L G. B.	1
9	HANNOMETRO TURBO MISCELATORE # 63 SCALA 0-25 ATI. RAD. # 1/4" GAS M PREMIER PVP PRESS. INDICATOR # 63 SCALE 0-25 # 1/4" GAS M	ACCIAIO AL CARBONIO CARBON STEEL	2
10	VALVOLA PORTA HANNOMETRO (VALVOLA A SFERA # 1/4" M x F) PRESSURE INDICATOR VALVE (MIL VALVE # 1/4")	OTTONE BRASS	2
11	DRENAGGIO TURBO MISCELATORE (VALVOLA A SFERA # 3/8" M x F) PRESSURE INDICATOR VALVE (MIL VALVE # 3/8")	OTTONE BRASS	2
12	LINEA IMMISSIONE ACQUA # 1 1/2" TURBO API SL G. B SOH STD WATER INTAKE LINE # 1 1/2" PVP # 1 1/2" G. B SOH STD	CIS UNI 5482/64 AISI 316 L G. B.	1
13	INTERCETTAZIONE LINEA ACQUA (VALVOLA A SFERA DN 40) WATER INTAKE LINE (MIL VALVE # 40)	CORPO A 100 SFERA AISI 420 BODY 100 BALL AISI 420	1
14	HANNOMETRO SERBATOIO # 100 SCALA 0-25 ATI. RAD. # 1/2" GAS M LINEE BRONZE (MIL VALVE # 1/2")	ACCIAIO AL CARBONIO CARBON STEEL	1
15	RUBINETTO PORTAHANNOMETRO # 1/2" PRESSURE INDICATOR COCK # 1/2"	OTTONE BRASS	1
16	VALVOLA DI SICUREZZA SERBATOIO # 1 1/2" TARTATA A 11.5 kg/cm2 LINEE BRONZE (MIL VALVE # 1 1/2" SET POINT 11.5 kg/cm2)	OTTONE BRASS	1
17	LINEA USCITA LIQUIDO SCHIUMOSO # 1 1/2" TURBO API SL G. B SOH STD FORE COMPUNO QUARTI LINE INTERPRESSIONE (MIL VALVE # 1 1/2")	ACCIAIO INOX AISI 304 STAINLESS STEEL, AISI 304	1
18	INTERCETTAZIONE LINEA USCITA LIQUIDO SCHIUMOSO (VALVOLA A SFERA DN 40) FORE COMPUNO QUARTI LINE INTERPRESSIONE (MIL VALVE # 40)	ACCIAIO INOX AISI 316 STAINLESS STEEL, AISI 316	1
19	VALVOLA DI RITORNO LINEA USCITA LIQUIDO SCHIUMOSO DN 40 FORE COMPUNO QUARTI LINEE (MIL VALVE # 40)	ACCIAIO INOX AISI 304 STAINLESS STEEL, AISI 304	1
20	HANNOMETRO LINEA USCITA LIQUIDO SCHIUMOSO # 63 SCALA 0-25 ATI. RAD. # 1/4" GAS M FORE COMPUNO QUARTI LINEE (MIL VALVE # 63)	ACCIAIO INOX AISI 304 STAINLESS STEEL, AISI 304	1
21	RUBINETTO PORTAHANNOMETRO # 1/4" PRESSURE INDICATOR COCK # 1/4"	OTTONE BRASS	1
22	TARGA IDENTIFICAZIONE SERBATOIO LINEE IDENTIFICAZIONE PLATE	LEGA LEGGERA LIGHT ALLOY	1
23	PASSO D'UOMO MANHOLE	C 18 UNI 5482 AISI 316 L G. B.	1

DATI TECNICI TECHNICAL DATA			
PRESSIONE IN ESERCIZIO SERVIZIO PRESSURE	10 bar	SPESORE FASCE SHELL THICKNESS	8 mm
PRESSIONE DI PROGETTO DESIGN PRESSURE	12 bar	SPESORE FONDO FORMED HEAD THICKNESS	8 mm
PRESSIONE DI PROVA IDRAULICA PROVVISORIA SET POINT	17 bar	SOTTOPRESSURE DI CORROSIONE CORROSION PROTECT THICKNESS	/ mm
TEMPERATURA DI PROGETTO DESIGN TEMPERATURE	-10 +50 °C	RADIORAFRE RADIATION	10 X
INFORMATIVI DI COSTRUZIONE CODE EXECUTION	ISP.E.S.L.	ENTE COLLAUDATORE INSPECTION AGENCY	/
MATRICOLO PART.			
CAMPO DI LAVORO RANGE RANGE	800-6400 l/mh.		
MISCELAZIONE MIXING	%		
DIAPHRAGMA ACQUA WATER DIAPHRAGM	Ø mm		
DIAPHRAGMA SCHIUMOSO FOAM COMPONED DIAPHR.	Ø mm		
PESO TOTALE (MORTO) TOTAL WEIGHT (EMPTY)	1300 kg	PESO TOTALE (CARICO) TOTAL WEIGHT (CHARGE)	kg
TIPO LIQUIDO SCHIUMOSO TYPE		PESO SPECIFICO SPECIFIC GRAVITY	kg/dm <sup>3</sup>

**VERNICATURA - PAINTING**  
**CICLO EPROSSICO - EPURIC CYCLE**

**ESTERNA :** SABBATURA SA 2.5  
 SABBASTRATO SA 2.5  
 FONDO : M2 MANTO DI FONDO EPROSSICO - 60 µ  
 PRIMA : M2 GUSO SPINTI (EVAL) UNI 305 - 45 µ (GUSO)  
 FINALE : M2 MANTO DI SMALTO EPROSSICO RAL 3000 - 45 µ  
 S.F.S. TOTALE 150 µ  
 100% M.P.T. 100 µ

**NOTE**  
 1) LA TUBAZIONE A VALLE DEL TURBO MISCELATORE DEVE ESSERE RETTILINEA AL MINIMO PER 1000mm  
 PIPE DOWNSTREAM HAS TO BE STRAIGHT FOR A MINIMUM OF 1000mm

Rev.	Date	Emesso per costruzione	MP	MB	Approved
0	05.04.00	Emesso per costruzione	MP	MB	

CACCIALANZA & C. S.p.A.		Client / Project	
DIREZIONE PROGETTAZIONE SEGRETERIA (ORGANO) - ITALY		Titolo <b>MISCELATORE A SPOSTAMENTO DI LIQUIDO TIPO MSL-CI 1x4000</b> <b>ASSEMBLEA GENERALE</b> <b>DISPLACEMENT LIQUID PREMIER MSL-CI 1x4000 TYPE</b> <b>GENERAL ASSEMBLY</b>	
Date 05.04.00 Checked 05.04.00 Approved	Name MP MB	Size A1	Scale 1:10 Draw no. 04742008
Code 0471940720	Syn.	Rev. 0	Sheet 1 of 1

Tutti i disegni sono di proprietà di Caccialanza & C. S.p.A. and in ogni caso sono di proprietà di Caccialanza & C. S.p.A. and in ogni caso sono di proprietà di Caccialanza & C. S.p.A. and in ogni caso sono di proprietà di Caccialanza & C. S.p.A.