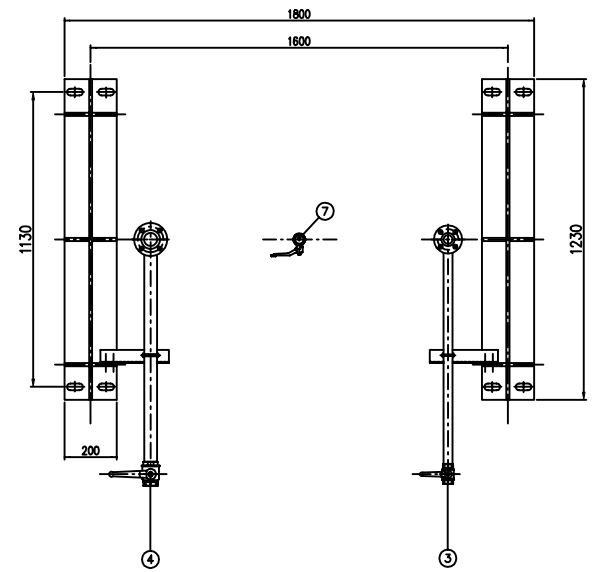
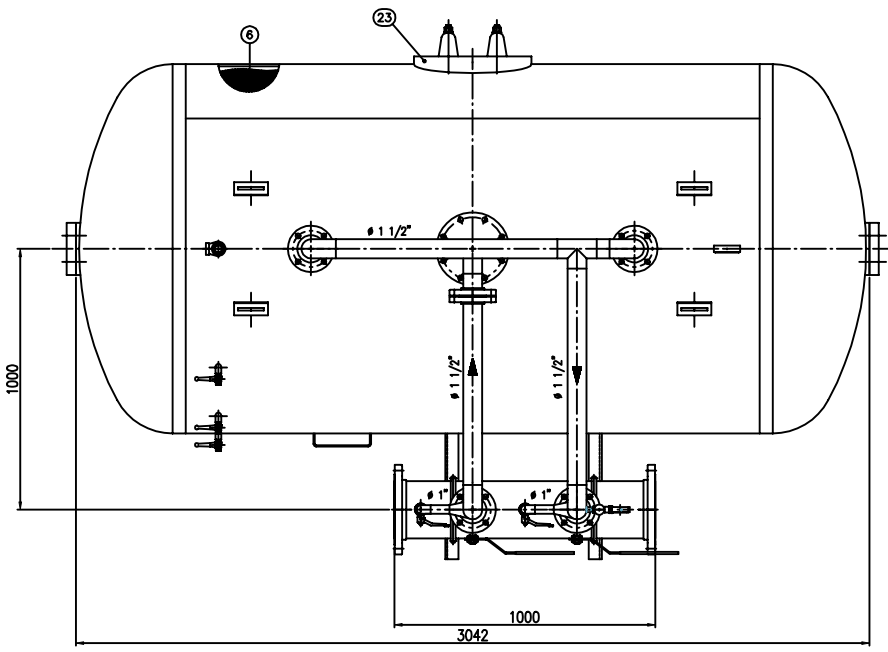
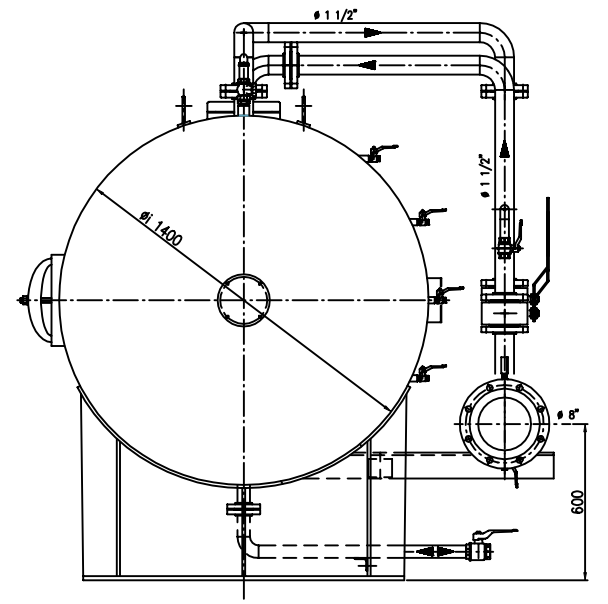
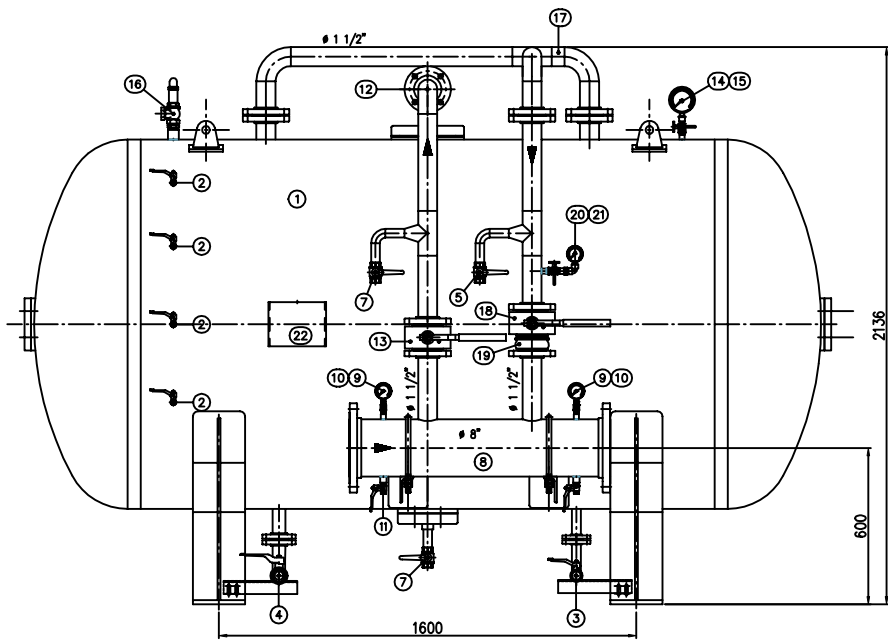


**IMPORTANTE :**  
**CACCIALANZA & C. S.p.A.** si riserva il diritto di modificare senza preavviso le informazioni contenute in questo schizzo con il proposito di apportare miglioramenti alla produzione.  
**IMPORTANT :**  
**CACCIALANZA & C. S.p.A.** reserves the right to change or modify without previous notice any data or specifications due to changes or modifications in order to improve the products presented!



POS.	DESCRIZIONE	MATERIALE	Q.TA
1	SERBATOIO LIQUIDO SCHIUMOSO CAP. 4000 l FORMA COMPLETA LINEE 1.1/2"	FE 402.2 KW UNI 5669 AISI 316 L G. 3	1
2	INDICATORE DI LIVELLO (VALVOLA A SFERA # 3/8") LINEE INGRESSO (M.M.) VALVE 2 1/2"	ACCIAIO INOX AISI 316 STAINLESS STEEL, 316 304	4
3	SCARICO SERBATOIO (VALVOLA A SFERA # 1") LINEE INGRESSO (M.M.) VALVE 2 1/2"	ACCIAIO INOX AISI 316 STAINLESS STEEL, 316 304	1
4	CARICO / SCARICO SERBATOIO (VALVOLA A SFERA # 1 1/2") LINEE INGRESSO / LINEE USCITA (M.M.) VALVE 2 1/2"	ACCIAIO INOX AISI 316 STAINLESS STEEL, 316 304	1
5	SFIATO SERBATOIO (VALVOLA A SFERA # 1") LINEE INGRESSO (M.M.) VALVE 2 1/2"	ACCIAIO INOX AISI 316 STAINLESS STEEL, 316 304	1
6	MEMBRANA SERBATOIO	HY-PALON HY-PALON	1
7	SFIATO MEMBRANA (VALVOLA A SFERA # 1") MEMBRANA, LINEE INGRESSO (M.M.) VALVE 2 1/2"	OTTONE BRASS	1
8	TURBO MISCELATORE # 8" API SL G. B SOH STD PREMIER PVP # 4" PREMIX GAS M	CIS UNI 5482/64 AISI 316 L G. 3	1
9	HANNOMETRO TURBO MISCELATORE # 63 SCALA 0-25 ATT. RAD. # 1/4" GAS M PREMIER PVP PRESS. INGRESSO # 63 SCALA 0-25 # 1/4" GAS M	ACCIAIO AL CARBONIO CARBON STEEL	1
10	VALVOLA PORTA HANNOMETRO (VALVOLA A SFERA # 1/4" M x F) PREMIER PVP PRESS. INGRESSO # 63 SCALA 0-25 # 1/4" GAS M	OTTONE BRASS	2
11	DRENAGGIO TURBO MISCELATORE (VALVOLA A SFERA # 3/8" M x F) PREMIER PVP PRESS. INGRESSO # 63 SCALA 0-25 # 1/4" GAS M	OTTONE BRASS	2
12	LINEA IMMISSIONE ACQUA # 1 1/2" TURBO API SL G. B SOH STD WATER INLET LINE # 1 1/2" PVP # 4" G. 3 SOH STD	CIS UNI 5482/64 AISI 316 L G. 3	1
13	INTERCETTAZIONE LINEA ACQUA (VALVOLA A SFERA # 1 1/2") WATER LINE STOP VALVE # 1 1/2" G. 3	CORPO A 100 SFERA AISI 420 BODY 100 BALL AISI 420	1
14	HANNOMETRO SERBATOIO # 100 SCALA 0-25 ATT. RAD. # 1/2" GAS M LINEE INGRESSO / LINEE USCITA (M.M.) VALVE 2 1/2"	ACCIAIO AL CARBONIO CARBON STEEL	1
15	RUBINETTO PORTAHANNOMETRO # 1/2" PRESSURE INDICATOR COCK # 1/2"	OTTONE BRASS	1
16	VALVOLA DI SICUREZZA SERBATOIO # 1 1/2" TANTATA A 11.5 kg/cm2 LINEE INGRESSO / LINEE USCITA (M.M.) VALVE 2 1/2"	OTTONE BRASS	1
17	LINEA USCITA LIQUIDO SCHIUMOSO # 1 1/2" TURBO API SL G. B SOH STD FORMA COMPLETA LINEE INGRESSO # 1 1/2" LINEE USCITA (M.M.) VALVE 2 1/2"	ACCIAIO INOX AISI 304 STAINLESS STEEL, 304 316	1
18	INTERCETTAZIONE LINEA USCITA LIQUIDO SCHIUMOSO (VALVOLA A SFERA # 1 1/2") FORMA COMPLETA LINEE INGRESSO (M.M.) VALVE 2 1/2"	ACCIAIO INOX AISI 316 STAINLESS STEEL, 316 304	1
19	VALVOLA DI RITORNO LINEA USCITA LIQUIDO SCHIUMOSO # 1 1/2" FORMA COMPLETA LINEE INGRESSO (M.M.) VALVE 2 1/2"	ACCIAIO INOX AISI 304 STAINLESS STEEL, 304 316	1
20	HANNOMETRO LINEA USCITA LIQUIDO SCHIUMOSO # 63 SCALA 0-25 ATT. RAD. # 1/4" GAS M FORMA COMPLETA LINEE INGRESSO (M.M.) VALVE 2 1/2"	ACCIAIO INOX AISI 304 STAINLESS STEEL, 304 316	1
21	RUBINETTO PORTAHANNOMETRO # 1/4" PRESSURE INDICATOR COCK # 1/4"	OTTONE BRASS	1
22	TARGA IDENTIFICAZIONE SERBATOIO LINEE IDENTIFICAZIONE PLATE	LEGA LEGGERA LIGHT ALLOY	1
23	PASSO D'UOMO MANHOLE	C 18 UNI 5482 AISI 316 L G. 3	1

DATI TECNICI TECHNICAL DATA			
PRESSIONE IN ESERCIZIO SERVING PRESSURE	10 bar	SPESSORE FASCEME SHELL THICKNESS	8 mm
PRESSIONE DI PROGETTO DESIGN PRESSURE	12 bar	SPESSORE FONDO FORMED HEAD THICKNESS	8 mm
PRESSIONE DI PROVA IDRAULICA PROVING TEST PRESSURE	17 bar	SOTTOSPESORE DI CORROSIONE CORROSION PROOF THICKNESS	/ mm
TEMPERATURA DI PROGETTO DESIGN TEMPERATURE	-10 +50 °C	BAROGRAFIE PRESSURE GAUGES	10 x
INFORMATIVI DI COSTRUZIONE CODE EXECUTION	ISP.E.S.L.	ENTE COLLAUDATORE SUPERVISOR AGENCY	/
MATERIALE MATERIAL			
CAMPO DI LAVORO WORKING RANGE	800-6400 l/min.		
MISCELAZIONE MIXING	%		
DIAPHRAGMA ACQUA WATER DIAPHRAGM	Ø mm		
DIAPHRAGMA SCHIUMOSO FOAM DIAPHRAGM	Ø mm		
PESO TOTALE (MORTO) TOTAL WEIGHT (EMPTY)	1300 kg	PESO TOTALE (CARICO) TOTAL WEIGHT (CHARGE)	kg
TIPO LIQUIDO SCHIUMOSO TYPE		PESO SPECIFICO SPECIFIC GRAVITY	kg/cm <sup>3</sup>

**VERNICIATURA - PAINTING**  
**CICLO EPOSSIDICO - EPOXY CYCLE**  
**ESTERNA - SABBATURA SA 2.5**  
**INTERNA - SABBATURA SA 2.5**  
**FONDO - N.1 MANO DI FONDO EPOSSIDICO - 60 µ**  
**PRIMA - N.1 COAT EPXY NEW PRIMER - 60 µ**  
**FINALE - N.2 MANO DI SMALTO EPOSSIDICO RAL 3000 - 45 µ**  
**TOTALE - N.3 COAT EPXY FINISH COAT - 45 µ (Dati S.E.S. TOTALE 150 µ)**  
**TOTAL D.F.T. 150 µ**

**NOTE**  
 1) LA TUBAZIONE A VALLE DEL TURBO MISCELATORE DEVE ESSERE RETTILINEA AL MINIMO PER 1000mm  
 PIPE DOWNSTREAM HAS TO BE STRAIGHT FOR A MINIMUM OF 1000mm

Rev.	Date	Description	Drawn	Checked	Approved
0	05.04.00	Emesso per costruzione	MP	MB	

CACCIALANZA & C. S.p.A.		Client / Project	
Via S. Maria 10 - 20139 Milano (Italy) Tel. 02 76000111 - Fax 02 76000112		Title: MISCELATORE A SPOSTAMENTO DI LIQUIDO TIPO MSL-OI 1x4000 ASSEMBLEA GENERALE DISPLACEMENT LIQUID PREMIXER MSL-OI 1x4000 TYPE GENERAL ASSEMBLY	
Date	05.04.00	Name	MP
Checked	05.04.00	Name	MB
Approved			
Code	0471940710	Scale	A1 1:10
		Drawn	04742007
		Rev.	0
		Sheet	1

This drawing is the property of Caccialanza & C. S.p.A. and is not to be reproduced or used to fabricate any component for anyone or in any way without the express written consent of the company.