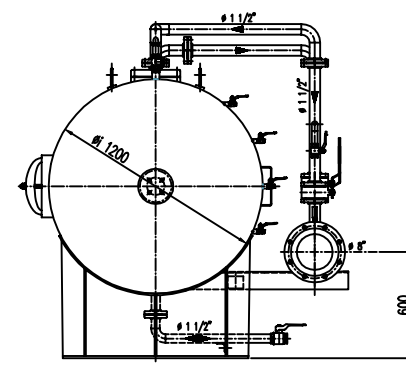
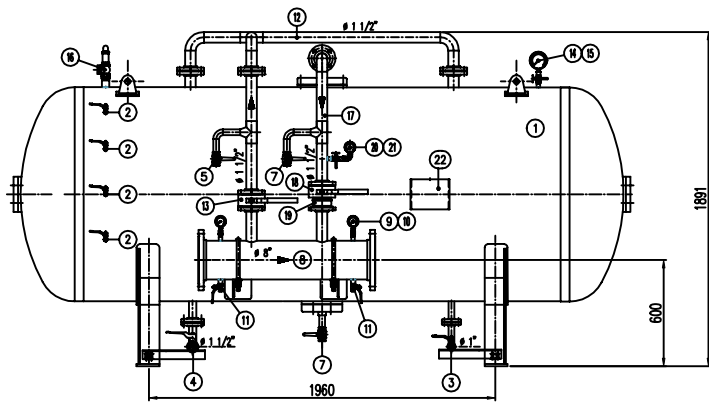
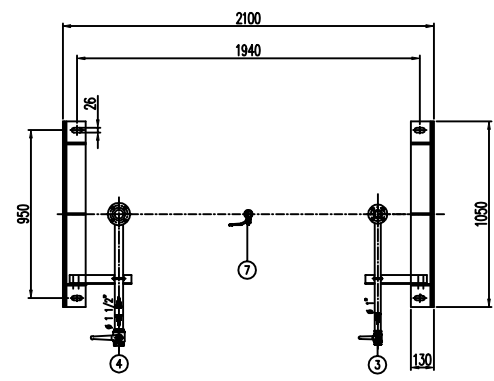
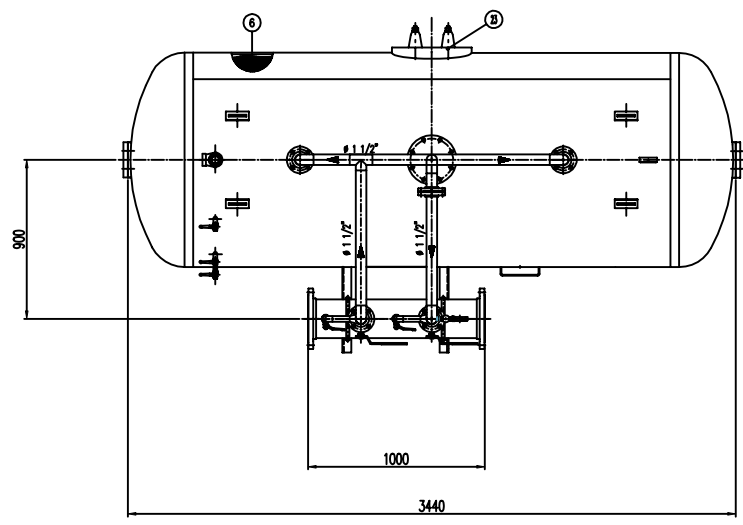


ATTENZIONE: L'ASSEMBLAMENTO DELLA SERRAVALLE DEVE ESSERE EFFETTUATO SECONDO LE INDICAZIONI CONTENUTE IN QUESTO LIBRO DI DATI E SECONDO LE SPECIFICAZIONI DEL PRODOTTORE.
 ATTENZIONE: L'ASSEMBLAMENTO DELLA SERRAVALLE DEVE ESSERE EFFETTUATO SECONDO LE INDICAZIONI CONTENUTE IN QUESTO LIBRO DI DATI E SECONDO LE SPECIFICAZIONI DEL PRODOTTORE.
 ATTENZIONE: L'ASSEMBLAMENTO DELLA SERRAVALLE DEVE ESSERE EFFETTUATO SECONDO LE INDICAZIONI CONTENUTE IN QUESTO LIBRO DI DATI E SECONDO LE SPECIFICAZIONI DEL PRODOTTORE.



POS.	DESCRIZIONE	MATERIALE	Q.TA'
	DESCRIPTION	MATERIAL	QTY
1	SERBATOIO LIQUIDO SCARICO/SCARICO CAP. 3000 l TUBO COMPONDO TIPO 3000 l CAPACITY	FE 4012 UNI EN 5669 AISI 316 L SS 304	1
2	INDICATORE DI LIVELLO (VALVOLA A SFERA # 3/8") LEVEL INDICATOR (BALL VALVE # 3/8")	ACCIAIO INOX AISI 316 STAINLESS STEEL AISI 316	4
3	SCARICO SERBATOIO (VALVOLA A SFERA # 1") TUBO DN40 (BALL VALVE # 1")	ACCIAIO INOX AISI 316 STAINLESS STEEL AISI 316	1
4	CARICO / SCARICO SERBATOIO (VALVOLA A SFERA # 1 1/2") TUBO DN50 / DN40 (BALL VALVE # 1 1/2")	ACCIAIO INOX AISI 316 STAINLESS STEEL AISI 316	1
5	SFIATO SERBATOIO (VALVOLA A SFERA # 1") TUBO 1/2" DN40 (BALL VALVE # 1")	ACCIAIO INOX AISI 316 STAINLESS STEEL AISI 316	1
6	MEMBRANA MEMBRANE	HYFALON	1
7	SFIATO MEMBRANA (VALVOLA A SFERA # 1") ESHAUSE UNIT (BALL VALVE # 1")	OTTONE BRASS	1
8	TUBO MISCELATORE # 6" API SL G. B SCH STD PREMIER PIPE # 6" API SL G. B SCH STD	C15 UNI 5462/64 AISI 316 SS 304	1
9	MANOMETRO TIPO INDICAZIONE # 63 SCALA 0-25 ATT. RAD. # 1/2" GAS M PRESSURE INDICATOR TYPE INDICATION # 63 SCALE 0-25 # 1/2" GAS M RAD.	ACCIAIO AL CARBONIO CARBON STEEL	2
10	VALVOLA PORTA MISCELATORE (VALVOLA A SFERA # 1/4" M x F) TUBO COMPONDO TIPO 1/4" M x F	OTTONE BRASS	2
11	DRENAGGIO TUBO MISCELATORE (VALVOLA A SFERA # 3/8" M x F) TUBO COMPONDO TIPO 3/8" M x F	OTTONE BRASS	2
12	LINEA MISCIONE ACQUA # 1 1/2" TUBO API SL G. B SCH STD WATER MIXTURE LINE # 1 1/2" PIPE API SL G. B SCH STD	C15 UNI 5462/64 AISI 316 SS 304	1
13	INTERMETTAZIONE LINEA USCITA LIQUIDO SCARICO/SCARICO (VALVOLA A SFERA # 1 1/2") TUBO COMPONDO TIPO 1 1/2" M x F	CORPO A 105 SERRAVALLE BODY AISI 316 SS 304	1
14	MANOMETRO SERBATOIO # 100 SCALA 0-25 ATT. RAD. # 1/2" GAS M PRESS. INDICAZIONE TIPO 100 SCALA 0-25 # 1/2" GAS M RAD.	ACCIAIO AL CARBONIO CARBON STEEL	1
15	RUBINETTO PORTAFIATTORE # 1/2" TUBO COMPONDO TIPO 1/2"	OTTONE BRASS	1
16	VALVOLA DI SICUREZZA SERBATOIO # 1 1/2" TARATA A 11,5 kg/cm2 CONE PRESSURE SAFETY VALVE 11,5 kg/cm2	OTTONE BRASS	1
17	LINEA USCITA LIQUIDO SCARICO/SCARICO # 1 1/2" TUBO API SL G. B SCH STD TUBO COMPONDO TIPO 1 1/2" M x F	ACCIAIO INOX AISI 304 STAINLESS STEEL AISI 304	1
18	INTERMETTAZIONE LINEA USCITA LIQUIDO SCARICO/SCARICO (VALVOLA A SFERA # 1 1/2") TUBO COMPONDO TIPO 1 1/2" M x F	ACCIAIO INOX AISI 316 STAINLESS STEEL AISI 316	1
19	VALVOLA DI RITORNO LINEA USCITA LIQUIDO SCARICO/SCARICO # 1 1/2" TUBO COMPONDO TIPO 1 1/2" M x F	ACCIAIO INOX AISI 304 STAINLESS STEEL AISI 304	1
20	MANOMETRO LINEA LIQUIDO SCARICO/SCARICO # 63 SCALA 0-25 ATT. RAD. # 1/2" GAS M TUBO COMPONDO TIPO 63 SCALA 0-25 # 1/2" GAS M RAD.	ACCIAIO INOX AISI 304 STAINLESS STEEL AISI 304	1
21	RUBINETTO PORTAFIATTORE # 1/4" TUBO COMPONDO TIPO 1/4"	OTTONE BRASS	1
22	TARCA IDENTIFICAZIONE SERBATOIO TUBO COMPONDO TIPO 1/4"	LEDA LEGGERA LIGHT ALLOY	1
23	PASSO D'UOMO MANHOLE	C 15 UNI 5462 AISI 316 SS 304	1



DATI TECNICI TECHNICAL DATA			
PRESSIONE DI ESERCIZIO WORKING PRESSURE	10 bar	SPESORE FASCIA SHEET THICKNESS	6 mm
PRESSIONE DI PROGETTO DESIGN PRESSURE	12 bar	SPESORE FONDO BOTTOM HEAD THICKNESS	6 mm
PRESSIONE DI PROVA IDRAULICA HYDRAULIC TEST PRESSURE	17 bar	SORPASSO SPESORE DI CORROSIONE CORROSION RES. INCREASE	/ mm
TEMPERATURA DI PROGETTO DESIGN TEMPERATURE	-10+50 °C	RADIOGRAFIA RADIATION	10 %
NORMATIVA DI COSTRUZIONE CODE REGULATIONS	LS.P.E.S.L.	ENTE COLLAUDATORE INSPECTION AGENCY	/
MATERIALE MATERIAL			
CAMPO DI LAVORO WORKING RANGE	800-6400 l/min.		
MISCELAZIONE MIXTURE	%		
DARFRAMMA ACQUA WATER CAPACITY	ø mm		
DARFRAMMA SCARICO/SCARICO DISCHARGE CAPACITY	ø mm		
PESO TOTALE (MORTO) TOTAL WEIGHT (EMPTY)	850 kg	PESO TOTALE (CARICO) TOTAL WEIGHT (CHARGE)	kg
TIPO LIQUIDO SCARICO/SCARICO DISCHARGE LIQUID TYPE		PESO SPECIFICO SPECIFIC GRAVITY	kg/cm3

VERNICIATURA - PAINTING
 COLO ESPOSIZIONE - EXPOSURE CYCLE
 ESTERNA - SABBIA/PIA SUI 2,5
 INTERNA - SABBIA/PIA SUI 2,5
 FONDO: N.1 MANO DI FONDO EPOSSIDICO - 60,
 PRIMA: N.1 COAT PORET (NOI PRESSURE) - 60,
 FINALE: N.2 MANO DI SMALTO EPOSSIDICO RAL 3000 - 45,
 FINALE: N.2 COAT PORET (NOI PRESSURE) - 60,
 S.F.S. TOTALE 150,
 TOTAL D.F.T. 150.

NOTE
 1) LA TUBAZIONE A VALLE DEL TUBO MISCELATORE DEVE ESSERE RETTILINEA AL MINIMO PER 1000mm
 PIPE CONNECTIONS IN THE VALLEY OF THE MIXTURE TUBE MUST BE STRAIGHT FOR A MINIMUM OF 1000mm

Rev.	Date	Description	Drawn	Checked	Approved
0	10.04.00	Emesso per costruzione	MS	MB	
CACCIALANZA & C. s.p.a. MATERIALE ELETTRICO E MECCANICO ELETTRICAL AND MECHANICAL MATERIALS					
CONNESSIONI CONNECTIONS			TIPO TYPE		
FLANGIA INGRESSO / USCITA TUBO MISCELATORE PREMIER PIPE INLET / BULLET FLANGE			# 6" ANSI 100 Lbs NF		
VALVOLA CARICO / SCARICO SERBATOIO TUBO CARICO / BULLET VALVE			# 1 1/2" GAS F		
Data			Nome		
10.04.00			MS		
10.04.00			MB		
0471230710			04741707		
Scale			1:15		
Rev.			0		
Sheet			1		

THIS DRAWING IS THE PROPERTY OF CACCIALANZA & C. S.p.A. AND IS NOT TO BE REPRODUCED OR USED TO REPRODUCE ANY INFORMATION FOR DESIGN OR APPROVALS EXCEPT WHERE PROVIDED FOR BY AGREEMENT WITH SAID COMPANY