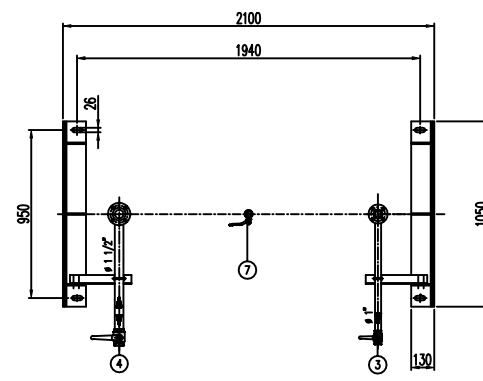
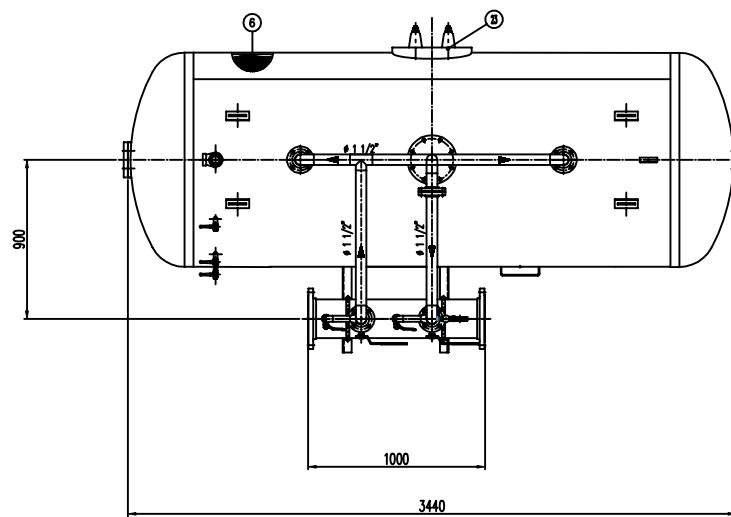
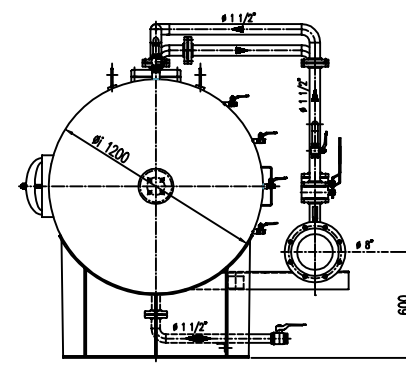
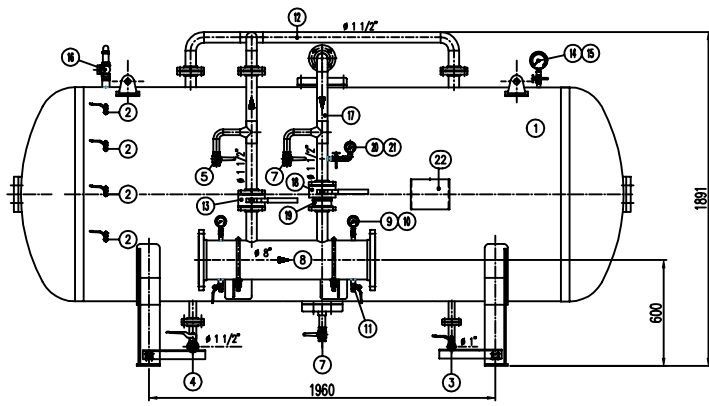


ATTENZIONE: Il presente disegno è di natura puramente illustrativa e non costituisce un contratto. Il cliente è tenuto a verificare l'adeguatezza delle prestazioni e la conformità del prodotto alle norme vigenti. Il presente disegno è di natura puramente illustrativa e non costituisce un contratto. Il cliente è tenuto a verificare l'adeguatezza delle prestazioni e la conformità del prodotto alle norme vigenti.



POS.	DESCRIZIONE	MATERIALE	Q.TA' / UNITA'
1	SERBATOIO LIQUIDO SCHIUMOGENO CAP. 3000 l TANK COMPRESSOR TYPE 3000 L CAPACITY	FE 4102 UNI EN 5669 AISI 304 SS 30	1
2	INDICATORE DI LIVELLO (VALVOLA A SFERA # 3/8") LEVEL INDICATOR (BALL VALVE # 3/8")	OTTONE BRASS	4
3	SCARICO SERBATOIO (VALVOLA A SFERA # 1") TANK DRAIN (BALL VALVE # 1")	OTTONE BRASS	1
4	CARICO / SCARICO SERBATOIO (VALVOLA A SFERA # 1 1/2") TANK CHARGE / TANK RELEASE (BALL VALVE # 1 1/2")	OTTONE BRASS	1
5	SFIATO SERBATOIO (VALVOLA A SFERA # 1") TANK VENT (BALL VALVE # 1")	OTTONE BRASS	1
6	MEMBRANA MEMBRANE	HYFALON HYFALON	1
7	SFIATO MEMBRANA (VALVOLA A SFERA # 1") MEMBRANE VENT (BALL VALVE # 1")	OTTONE BRASS	1
8	TUBO MISCELATORE # 2" API SL GR. B SCH STD PREMIER PIPE # 2" API SL GR. B SCH STD	C15 UNI 5462/64 AISI 304 SS	1
9	MANOMETRO TUBO MISCELATORE # 63 SCALA 0-25 ATT. RAD. # 1/2" GAS M PREMIER PIPE PRESS. INDICATOR # 63 SCALE 0-25 # 1/2" GAS M RAD.	ACCIAIO AL CARBONIO CARBON STEEL	2
10	VALVOLA PORTA MANOMETRO (VALVOLA A SFERA # 1/4" M x F) PRESSURE INDICATOR BALL VALVE # 1/4" M x F	OTTONE BRASS	2
11	BREMAGGIO TUBO MISCELATORE (VALVOLA A SFERA # 3/8" M x F) TANK BLEED LINE # 1/2" PIPE M x F GR. B SCH STD	OTTONE BRASS	2
12	LINEA MANGIONE ACQUA # 1 1/2" TUBO API SL GR. B SCH STD WATER BLEED LINE # 1 1/2" PIPE API SL GR. B SCH STD	C15 UNI 5462/64 AISI 304 SS	1
13	INTERMETALIZZAZIONE LINEA USCITA (VALVOLA A SFERA DN 40) TANK PRESS. INDICATOR # 100 SCALE 0-25 # 1/2" GAS M	CORPO A 105 SFERA ANSI 420 BODY A 105 BALL UNI 420	1
14	MANOMETRO SERBATOIO # 100 SCALA 0-25 ATT. RAD. # 1/2" GAS M TANK PRESS. INDICATOR # 100 SCALE 0-25 # 1/2" GAS M RAD.	ACCIAIO AL CARBONIO CARBON STEEL	1
15	RUBINETTO PORTAMETRO # 1/2" TANK PRESS. INDICATOR # 1/2"	OTTONE BRASS	1
16	VALVOLA DI SICUREZZA SERBATOIO # 1 1/2" TARATA A 11.5 kg/cm2 TANK PRESSURE SAFETY VALVE # 1 1/2" 115 lbs/in2	OTTONE BRASS	1
17	LINEA USCITA LIQUIDO SCHIUMOGENO # 1 1/2" TUBO API SL GR. B SCH STD FOAM COMPRESSOR OUTLET LINE # 1 1/2" PIPE API SL GR. B SCH STD	C15 UNI 5462/64 AISI 304 SS	1
18	INTERMETALIZZAZIONE LINEA USCITA LIQUIDO SCHIUMOGENO (VALVOLA A SFERA DN 40) TANK COMPRESSOR OUTLET LINE INDICATOR (BALL VALVE DN 40)	CORPO A 105 SFERA ANSI 420 BODY A 105 BALL UNI 420	1
19	VALVOLA DI RITORNO LINEA USCITA LIQUIDO SCHIUMOGENO DN 40 FOAM COMPRESSOR RETURN VALVE DN 40	CORPO OTTONE - INT. ACC. INOX BODY BRASS - INT. ST. 304	1
20	MANOMETRO LINEA LIQUIDO SCHIUMOGENO # 63 SCALA 0-25 ATT. RAD. # 1/2" GAS M FOAM COMPRESSOR LINE PRESS. INDICATOR # 63 SCALE 0-25 # 1/2" GAS M RAD.	ACCIAIO AL CARBONIO CARBON STEEL	1
21	RUBINETTO PORTAMETRO # 1/4" TANK PRESS. INDICATOR # 1/4"	OTTONE BRASS	1
22	TARCA IDENTIFICAZIONE SERBATOIO TANK IDENTIFICATION PLATE	LEGA LEGGERA LIGHT ALLOY	1
23	PASSO D'AVVIO STARTER	C 15 UNI 5462 AISI 304 SS	1

DATI TECNICI TECHNICAL DATA			
PRESSIONE DI ESERCIZIO SERVICE PRESSURE	10 bar	SPESORE FASCIA SHIELD THICKNESS	6 mm
PRESSIONE DI PROGETTO DESIGN PRESSURE	12 bar	SPESORE FONDO BOTTOM HEAD THICKNESS	6 mm
PRESSIONE DI PROVA IDRAULICA IDRAULIC TEST PRESSURE	17 bar	SOPRALAPPORE DI CORROSIONE CORROSION OVERLAP	7 mm
TEMPERATURA DI PROGETTO DESIGN TEMPERATURE	-10+50 °C	RADIOGRAFIE 2-40T	10 %
NORMATIVA DI COSTRUZIONE CODE ENDOUR	LS.P.E.S.L.	ENTE COLLAUDATORE INSPECTION AGENCY	/
MATERIALE MATERIAL			
CAMPO DI LAVORO WORK RANGE	800-6400 l/mil.		
MISCELAZIONE MIXING	%		
DIAPHRAGMA ACQUA WATER DIAPHRAGM	ø mm		
DIAPHRAGMA SCHIUMOGENO FOAM COMPRESSOR DIAPHRAGM	ø mm		
PESO TOTALE (MORTO) TOTAL WEIGHT (EMPTY)	850 kg	PESO TOTALE (CARICO) TOTAL WEIGHT (CHARGE)	kg
TIPO LIQUIDO SCHIUMOGENO FOAM COMPRESSOR TYPE		PESO SPECIFICO SPECIFIC GRAVITY	kg/dm3

VERNICIATURA - PAINTING
COAT CYCLE

ESTERNA : SABBATURA SA 2.5
EXTERNAL : SANDBLASTING SA 2.5

FONDO : 1/2 MANO DI FONDO EPOSSIDICO - 60 µ
PRIMA : 1/2 COAT PONY ROSS PRIMER - 60 µ

FINALE : 1/2 MANO DI SMALTO EPOSSIDICO RAL 3000 - 45 µ
FINIS : 1/2 COAT PONY ENAMEL RAL 3000 - 45 µ DASH

S.F.S. TOTALE 150 µ
TOTAL D.F.T. 150 µ

NOTE

1) LA TUBAZIONE A VALLE DEL TUBO MISCELATORE DEVE ESSERE RETTILINEA AL MINIMO PER 1000mm
PIPE DOWNSTREAM HAS TO BE STRAIGHT FOR A MINIMUM OF 1000mm

Rev.	Date	Description	Drawn	Checked	Design	Client / Project
0	07.04.00	Emesso per costruzione	MS	MB		
CACCIALANZA & C. s.p.a. INGEGNERIA, PROGETTAZIONE, COSTRUZIONE ENGINEERING, DESIGN, CONSTRUCTION						
MISCELATORE A SPOSTAMENTO DI LIQUIDO TIPO MSL-OD 1x3000 ASSEMBLY LIQUID DISPLACEMENT LIQUID PREMIER MSL-OD 1x3000 GENERAL ASSEMBLY						
Code	0471030720	Spa	Sta	Scale	Dep. nr.	Rev. Sheet
			A1	1:15	04741706	0 1

CONNESSIONI CONNECTIONS	TIPO TYPE	Data Date	Nome Name
FLANGIA INGRESSO / USCITA TUBO MISCELATORE PREMIER PIPE INLET / OUTLET FLANGE	DN 200 UNI PN 16	07.04.00	MS
VALVOLA CARICO / SCARICO SERBATOIO TANK CHARGE / DRAIN VALVE	# 1 1/2" GAS F	07.04.00	MB

THIS DRAWING IS THE PROPERTY OF CACCIALANZA & C. S.p.A. AND IS NOT TO BE REPRODUCED OR USED TO PROMOTE ANY INFORMATION FOR DESIGN OR APPROVAL EXCEPT WHERE PROVIDED FOR BY AGREEMENT WITH OUR COMPANY