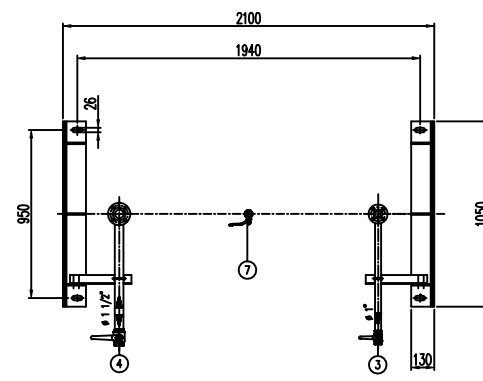
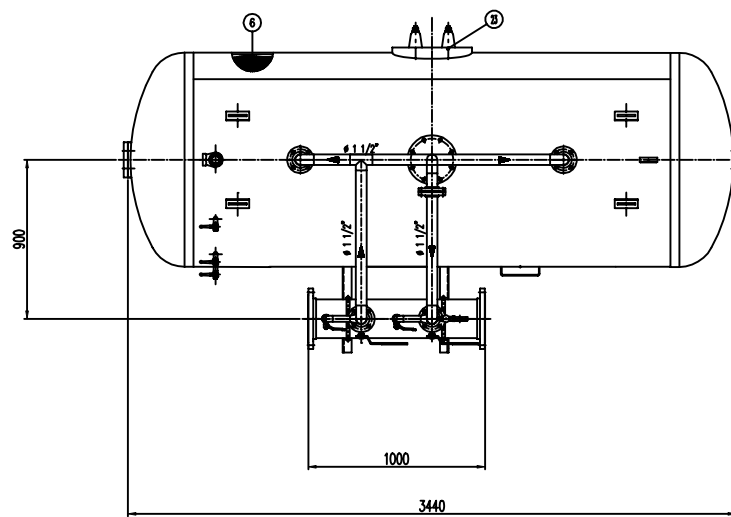
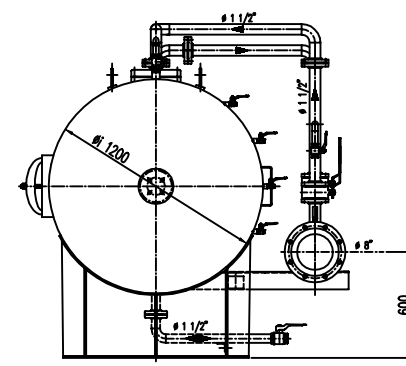
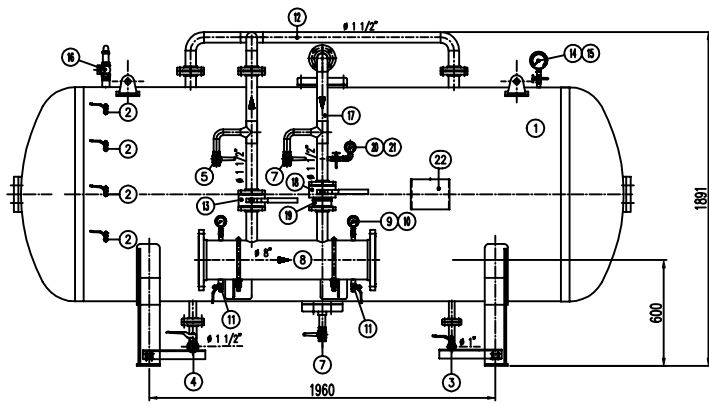


ATTENZIONE: I disegni sono di riserva e possono essere modificati senza preavviso.
 ATTENTION: These drawings are reserves and may be modified without notice.
 WARNING: These drawings are reserves and may be modified without notice.



POS.	DESCRIZIONE	MATERIALE	Q.TA' / BT
1	SERBATOIO LIQUIDO SCHIUMOGENO CAP. 3000 l FOAM COMPRESSOR TANK 3000 L CAPACITY	FE 4102 100 UNI 5669 AISI A 304 GR. B	1
2	INDICATORE DI LIVELLO (VALVOLA A SFERA # 3/8") LEVEL INDICATOR (BALL VALVE # 3/8")	OTTONE BRASS	4
3	SCARICO SERBATOIO (VALVOLA A SFERA # 1") TANK DRAIN (BALL VALVE # 1")	OTTONE BRASS	1
4	CARICO / SCARICO SERBATOIO (VALVOLA A SFERA # 1 1/2") TANK CHARGE / DRAIN VALVE # 1 1/2"	OTTONE BRASS	1
5	SFIATO SERBATOIO (VALVOLA A SFERA # 1") TANK VENT (BALL VALVE # 1")	OTTONE BRASS	1
6	MEMBRANA MEMBRANE	HYFALON HYFALON	1
7	SFIATO MEMBRANA (VALVOLA A SFERA # 1") MEMBRANE VENT (BALL VALVE # 1")	OTTONE BRASS	1
8	TUBO MISCELATORE # 8" API 5L GR. B SCH STD PREMIER PIPE # 8" API 5L GR. B SCH STD	C15 UNI 5462/64 AISI A 106 GR. B	1
9	MANOMETRO TUBO MISCELATORE # 43 SCALA 0-25 ATT. RAD. # 1/4" GAS M PREMIER PIPE PRESS. INDICATOR # 43 SCALE 0-25 ATT. RAD. # 1/4" GAS M	ACCIAIO AL CARBONIO CARBON STEEL	2
10	VALVOLA PORTA MANOMETRO (VALVOLA A SFERA # 1/4" M x F) PREMIER PIPE DRAIN BALL VALVE # 3/8" M x F	OTTONE BRASS	2
11	DRENAGGIO TUBO MISCELATORE (VALVOLA A SFERA # 3/8" M x F) WATER DRAIN BALL VALVE # 3/8" M x F	OTTONE BRASS	2
12	LINEA MANSIONE ACQUA # 1 1/2" TUBO API 5L GR. B SCH STD WATER FEED LINE # 1 1/2" PIPE API 5L GR. B SCH STD	C15 UNI 5462/64 AISI A 106 GR. B	1
13	INTERMETTAZIONE LINEA ACQUA (VALVOLA A SFERA # 1 1/2") WATER FEED LINE INTERRUPTER BALL VALVE # 1 1/2"	CORPO A 105 SFERA ANSI 420 BODY A 105 BALL UNI 420	1
14	MANOMETRO SERBATOIO # 100 SCALA 0-25 ATT. RAD. # 1/2" GAS M TANK PRESS. INDICATOR # 100 SCALE 0-25 ATT. RAD. # 1/2" GAS M	ACCIAIO AL CARBONIO CARBON STEEL	1
15	ALIBRETTO PORTAMANOMETRO # 1/2" PRESS. INDICATOR # 1/2"	OTTONE BRASS	1
16	VALVOLA DI SICUREZZA SERBATOIO # 1 1/4" TARATA A 11,5 kg/cm2 TANK PRESSURE SAFETY VALVE # 1 1/4"	OTTONE BRASS	1
17	LINEA USCITA LIQUIDO SCHIUMOGENO # 1 1/2" TUBO API 5L GR. B SCH STD PREMIER PIPE OUTLET BALL VALVE # 1 1/2" M x F	C15 UNI 5462/64 AISI A 106 GR. B	1
18	INTERMETTAZIONE LINEA USCITA LIQUIDO SCHIUMOGENO (VALVOLA A SFERA # 1 1/2") FOAM COMPRESSOR OUTLET INTERRUPTER BALL VALVE # 1 1/2"	CORPO A 105 SFERA ANSI 420 BODY A 105 BALL UNI 420	1
19	VALVOLA DI RITORNO LINEA USCITA LIQUIDO SCHIUMOGENO # 1 1/2" FOAM COMPRESSOR RETURN BALL VALVE # 1 1/2"	CORPO OTTONE - INT. ACC. INOX BODY BRASS - INT. ST. STEEL	1
20	MANOMETRO LINEA LIQUIDO SCHIUMOGENO # 43 SCALA 0-25 ATT. RAD. # 1/4" GAS M FOAM COMPRESSOR LINE PRESS. INDICATOR # 43 SCALE 0-25 ATT. RAD. # 1/4" GAS M	ACCIAIO AL CARBONIO CARBON STEEL	1
21	ALIBRETTO PORTAMANOMETRO # 1/4" PRESS. INDICATOR # 1/4"	OTTONE BRASS	1
22	TARCA IDENTIFICAZIONE SERBATOIO TANK IDENTIFICATION PLATE	LEGA LEGGERA LIGHT ALLOY	1
23	PASSO D'UOMO MANHOLE	C 15 UNI 5462 AISI A 106 GR. B	1

DATI TECNICI TECHNICAL DATA			
PRESSIONE DI ESERCIZIO WORKING PRESSURE	10 bar	SPESORE FASCIA SHEET THICKNESS	6 mm
PRESSIONE DI PROGETTO DESIGN PRESSURE	12 bar	SPESORE FONDO BOTTOM HEAD THICKNESS	6 mm
PRESSIONE DI PROVA IDRAULICA HYDRAULIC TEST PRESSURE	17 bar	SOPRALSPESORE DI CORROSIONE CORROSION RESISTANCE	7 mm
TEMPERATURA DI PROGETTO DESIGN TEMPERATURE	-10+50 °C	RADIOGRAFIE 2-4017	10 %
NORMATIVA DI COSTRUZIONE CODE ENDOURIN	LS.P.E.S.L.	ENTE COLLAUDATORE INSPECTION AGENCY	/
MATERIALE MATERIAL			
CAMPO DI LAVORO WORKING RANGE	800+6400 l/min.		%
MISCELAZIONE MIXING	%		%
DIAPHRAGMA ACQUA WATER DIAPHRAGM	Ø mm		
DIAPHRAGMA SCHIUMOGENO FOAM COMPRESSOR DIAPHRAGM	Ø mm		
PESO TOTALE (MORTO) TOTAL WEIGHT (EMPTY)	850 kg	PESO TOTALE (CARICO) TOTAL WEIGHT (CHARGE)	kg
TIPO LIQUIDO SCHIUMOGENO FOAM COMPRESSOR TYPE		PESO SPECIFICO SPECIFIC DENSITY	kg/cm ³

VERNICIATURA - PAINTING
 COLO ESPOSIZIONE - EXPOSURE CYCLE
 ESTERNA - SABBIAURA SA 2,5
 EXTERNAL - SANDBLASTING SA 2,5

FONDO: IN 1 MANO DI FONDO EPOSSIDICO - 60 µ
 PRIMA: IN 1 COAT PRIMER (NOI PRESS) - 40 µ
 FINALE: IN 2 MANI DI SMALTO EPOSSIDICO RAL 3000 - 45 µ
 FINI: IN 2 COATS FINISH (DINEL) RAL 3000 - 45 µ DRY
 S.F.S. TOTALE 150 µ
 TOTAL D.F.T. 150 µ

NOTE
 1) LA TUBAZIONE A VALLE DEL TUBO MISCELATORE DEVE ESSERE RETTILINEA AL MINIMO PER 1000mm
 PIPE DOWNSTREAM HAS TO BE STRAIGHT FOR A MINIMUM OF 1000mm

Rev.	Date	Emesso per costruzione	MS	MB	
0	07.04.00	Emesso per costruzione	MS	MB	
Rev.	Date	Descrizione	Drawn	Checked	Approved
CACCIALANZA & C. s.p.a. AMPIORANDO SICUREZZA APPROVAMENTO IMPROVING SAFETY APPROVAL			Client / Project		
CONNESSIONI CONNECTIONS			TIPO TYPE		
FLANGIA INGRESSO / USCITA TUBO MISCELATORE PREMIER PIPE INLET / OUTLET FLANGE			# 8" ANSI 100 Lbs W		
VALVOLA CARICO / SCARICO SERBATOIO TANK CHARGE / DRAIN VALVE			# 1 1/2" GAS F		
Code	0471030710	Scale	1:15	04741705	Rev. Sheet
MISCELATORE A SPOSTAMENTO DI LIQUIDO TIPO MSL-OD 1x3000 ASSEMBLE GENERALE DISPLACEMENT LIQUID PREMIER MSL-OD 1x3000 GENERAL ASSEMBLY			1	1	1

CONNESSIONI CONNECTIONS	TIPO TYPE	Date	Name
Flangia ingresso / uscita tubo miscelatore Premier pipe inlet / outlet flange	# 8" ANSI 100 Lbs W	07.04.00	MS
Valvola carico / scarico serbatoio Tank charge / drain valve	# 1 1/2" GAS F	07.04.00	MB

THIS DRAWING IS THE PROPERTY OF CACCIALANZA & C. S.p.A. AND IS NOT TO BE REPRODUCED OR USED TO REPRODUCE ANY INFORMATION FOR DESIGN OR APPROVAL EXCEPT WHERE PROVIDED FOR BY AGREEMENT WITH THIS COMPANY