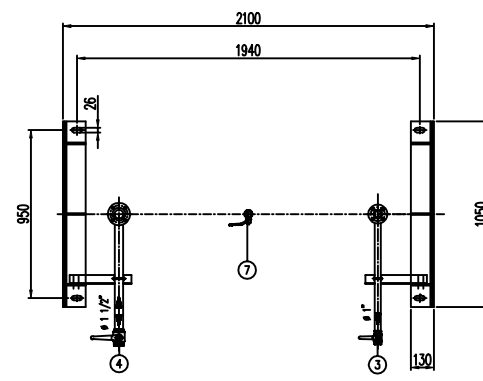
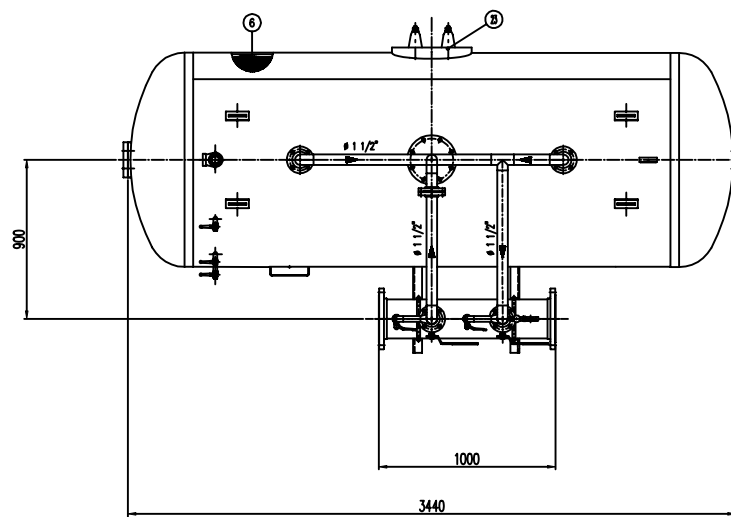
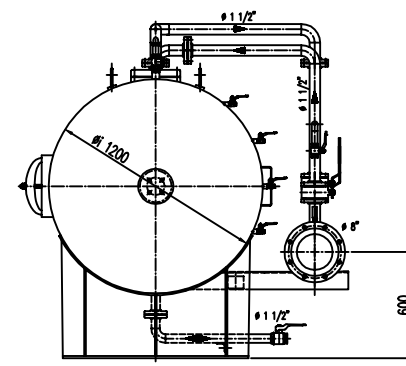
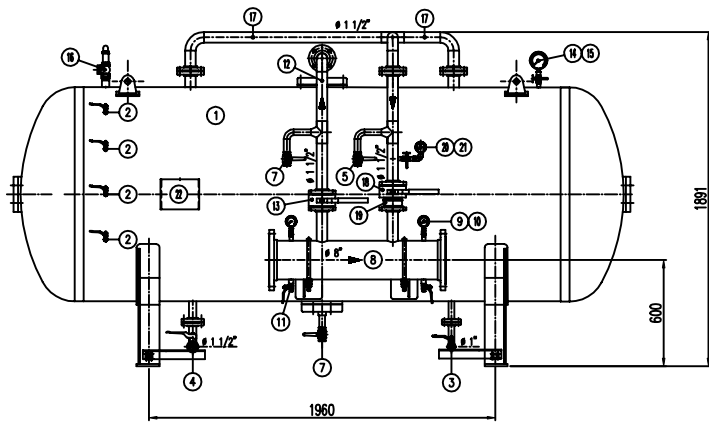


ATTENZIONE: L'ASSEMBLAMENTO E LA MANUTENZIONE DI QUESTO APPARECCHIO DEVONO ESSERE EFFETTUATE DA PERSONALE ADDETTO E QUALIFICATO IN QUANTO LA MANIPOLAZIONE DI QUESTI COMPONENTI PRESENTA RISCHI DI SICUREZZA. ATTENZIONE: L'ASSEMBLAMENTO E LA MANUTENZIONE DI QUESTO APPARECCHIO DEVONO ESSERE EFFETTUATE DA PERSONALE ADDETTO E QUALIFICATO IN QUANTO LA MANIPOLAZIONE DI QUESTI COMPONENTI PRESENTA RISCHI DI SICUREZZA.



POS.	DESCRIZIONE	MATERIALE	Q.TA'
1	SERBATOIO LIQUIDO SCHIUMOSO CAP. 3000 l TANK COMPANED TYPE 3000 1 CAPACITY	FE 401.2 X/VI UNI 5669 AISI 316 L SS 304	1
2	INDICATORE DI LIVELLO (VALVOLA A SFERA # 3/8") LEVEL INDICATOR (BALL VALVE # 3/8")	ACCIAIO INOX AISI 316 STAINLESS STEEL AISI 316	4
3	SCARICO SERBATOIO (VALVOLA A SFERA # 1") TANK DRAIN (BALL VALVE # 1")	ACCIAIO INOX AISI 316 STAINLESS STEEL AISI 316	1
4	CARICO / SCARICO SERBATOIO (VALVOLA A SFERA # 1 1/2") TANK CHARGE / DRAIN VALVE # 1 1/2"	ACCIAIO INOX AISI 316 STAINLESS STEEL AISI 316	1
5	SFIATO SERBATOIO (VALVOLA A SFERA # 1") TANK VENT BALL VALVE # 1"	ACCIAIO INOX AISI 316 STAINLESS STEEL AISI 316	1
6	MEMBRANA MEMBRANE	HYFALON	1
7	SFIATO MEMBRANA (VALVOLA A SFERA # 1") MEMBRANE VENT BALL VALVE # 1"	OTTONE BRASS	1
8	TUBO MISCELATORE # 6" API SL Gr. B SCH STD PREMIER PIPE # 6" API SL Gr. B SCH STD	C15 UNI 5462/64 AISI 105 Gr. B	1
9	MANOMETRO TUBO MISCELATORE # 43 SCALA 0-25 ATT. RAD. # 1/4" GAS M PRESSURE INDICATOR TUBE (BALL VALVE # 1/4" M x F)	ACCIAIO AL CARBONIO CARBON STEEL	2
10	MANOMETRO TUBO MISCELATORE # 43 SCALA 0-25 # 1/4" GAS M PRESSURE INDICATOR # 43 SCALE 0-25 # 1/4" GAS M	OTTONE BRASS	2
11	VALVOLA PORTA MISCELATORE (VALVOLA A SFERA # 3/8" M x F) PREMIER PIPE DRAIN BALL VALVE # 3/8" M x F	OTTONE BRASS	2
12	LINEA MANGIONE ACQUA # 1 1/2" TUBO API SL Gr. B SCH STD WATER LINE # 1 1/2" PIPE API SL Gr. B SCH STD	C15 UNI 5462/64 AISI 105 Gr. B	1
13	INTERMETTAZIONE LINEA USCITA LIQUIDO SCHIUMOSO (VALVOLA A SFERA # 1 1/2") INTERMEDIATE LINE LIQUID FOAM (BALL VALVE # 1 1/2")	CORPO A 105 SFERA AISI 420 BODY AISI BALL AISI 420	1
14	MANOMETRO SERBATOIO # 100 SCALA 0-25 ATT. RAD. # 1/2" GAS M TANK PRESS INDICATOR # 100 SCALE 0-25 # 1/2" GAS M	ACCIAIO AL CARBONIO CARBON STEEL	1
15	RUBINETTO PORTAMANOMETRO # 1/2" TANK COCK # 1/2"	OTTONE BRASS	1
16	VALVOLA DI SICUREZZA SERBATOIO # 1 1/2" TARATA A 11.5 kg/cm2 TANK PRESSURE SAFETY VALVE # 1 1/2"	OTTONE BRASS	1
17	LINEA USCITA LIQUIDO SCHIUMOSO # 1 1/2" TUBO API SL Gr. B SCH STD FOAM COMPANED LIQUID LINE # 1 1/2" PIPE API SL Gr. B SCH STD	ACCIAIO INOX AISI 304 STAINLESS STEEL AISI 304	1
18	INTERMETTAZIONE LINEA USCITA LIQUIDO SCHIUMOSO (VALVOLA A SFERA # 1 1/2") INTERMEDIATE LIQUID FOAM LINE (BALL VALVE # 1 1/2")	ACCIAIO INOX AISI 316 STAINLESS STEEL AISI 316	1
19	VALVOLA DI RITARDO LINEA USCITA LIQUIDO SCHIUMOSO # 1 1/2" FOAM COMPANED LIQUID LINE DELAY VALVE # 1 1/2"	ACCIAIO INOX AISI 316 STAINLESS STEEL AISI 316	1
20	MANOMETRO LINEA USCITA LIQUIDO SCHIUMOSO # 43 SCALA 0-25 ATT. RAD. # 1/4" GAS M FOAM COMPANED LINE PRESS. INDICATOR # 43 SCALE 0-25 # 1/4" GAS M	ACCIAIO INOX AISI 304 STAINLESS STEEL AISI 304	1
21	RUBINETTO PORTAMANOMETRO # 1/4" TANK COCK # 1/4"	OTTONE BRASS	1
22	TARCA IDENTIFICAZIONE SERBATOIO TANK IDENTIFICATION PLATE	LEDA LEGGERA LIGHT ALUMINUM	1
23	PASSO D'UOMO MANHOLE	C 15 UNI 5462 AISI 105 Gr. B	1

DATI TECNICI TECHNICAL DATA			
PRESSIONE DI ESERCIZIO WORKING PRESSURE	10 bar	SPESORE FASCIA SHELL THICKNESS	6 mm
PRESSIONE DI PROGETTO DESIGN PRESSURE	12 bar	SPESORE FONDO BOTTOM HEAD THICKNESS	6 mm
PRESSIONE DI PROVA IDRAULICA HYDRAULIC TEST PRESSURE	17 bar	SOPRALSPESORE DI CORROSIONE CORROSION RES. ALLOWANCE	/ mm
TEMPERATURA DI PROGETTO DESIGN TEMPERATURE	-10+50 °C	RADIOGRAFIA 2-RAYS	10 %
NORMATIVA DI COSTRUZIONE CODE REGULATIONS	LS.P.E.S.L.	ENTE COLLAUDATORE INSPECTION AGENCY	/
MATERIALE MATERIAL			
CAMPO DI LAVORO WORKING RANGE	800-6400 l/min.		
MISCELAZIONE MIXING	%		
MEMBRANA ACQUA WATER MEMBRANE	µ		
MEMBRANA SCHIUMOSO FOAM COMPANED	µ		
PESO TOTALE (MORTO) TOTAL WEIGHT (EMPTY)	850 kg	PESO TOTALE (CARICO) TOTAL WEIGHT (CHARGE)	kg
TIPO LIQUIDO SCHIUMOSO FOAM COMPANED TYPE		PESO SPECIFICO SPECIFIC GRAVITY	kg/cm ³

VERNICIATURA - PAINTING
PAINTING CYCLE

ESTERNA: SABBATURA SA 2.5
EXTERNAL: SANDBLASTING SA 2.5

FONDO: IN MANO DI FONDO EPOSSIDICO - 60,
PRIMA: IN OLI DI COLORE ROSSO - 60,
FINALE: IN OLI DI COLORE VERDE - 45,
PRIMA: IN OLI DI COLORE VERDE - 45,
S.F.S. TOTALE 150,
TUTTO IN OLI DI COLORE ROSSO - 60.

NOTE

1) LA TUBAZIONE A VALLE DEL TUBO MISCELATORE DEVE ESSERE RETTILINEA AL MINIMO PER 1000mm
PIPE CONNECTIONS TO BE STRAIGHT FOR A MINIMUM OF 1000mm

Rev.	Date	Emesso per costruzione	MP	MB	
0	05.04.00	Emesso per costruzione	MP	MB	
Rev.	Date	Descrizione	Drawn	Checked	Approved

Client / Project

CACCIALANZA & C. s.p.a.
AUTOCENTRO SOSTITUZIONE MANOMETERI
REPAIRING AND REPLACING PRESSURE GAUGES

Titolo
MISCELATORE A SPOSTAMENTO DI LIQUIDO TIPO MSL-OI 1x3000
ASSEMBLEA GENERALE
DISPLACEMENT LIQUID PREMIER MSL-OI 1x3000
GENERAL ASSEMBLY

Code	Sys.	Stan.	Scale	Dep. nr.	Rev.	Sheet
0471930710		A1	1:15	04741607	0	of 1

THIS DRAWING IS THE PROPERTY OF CACCIALANZA & C. S.p.A. AND IS NOT TO BE REPRODUCED OR USED TO PROMOTE ANY REPRESENTATION FOR SALES OR PURCHASES EXCEPT THOSE PROVIDED FOR BY AGREEMENT WITH SAID COMPANY

CONNESSIONI CONNECTIONS	TIPO TYPE	Data Date	Nome Name
FLANGIA INGRESSO / USCITA TUBO MISCELATORE PREMIER PIPE INLET / OUTLET PLUMBE	# 6" ANSI 100 Lbs W	05.04.00	MP
VALVOLA CARICO / SCARICO SERBATOIO TANK CHARGE / DRAIN VALVE	# 1 1/2" GAS F	05.04.00	MB