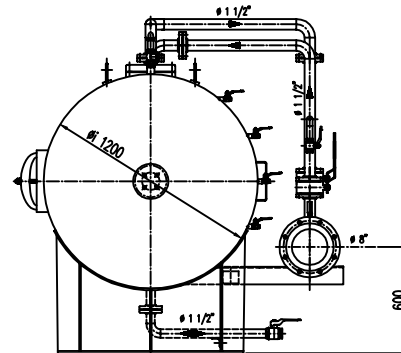
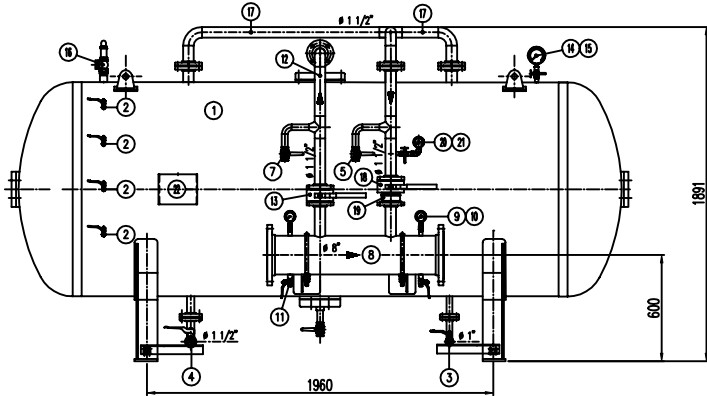
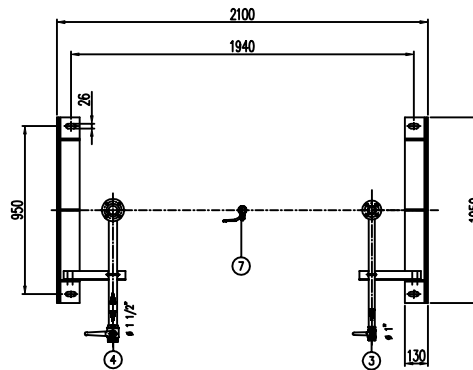
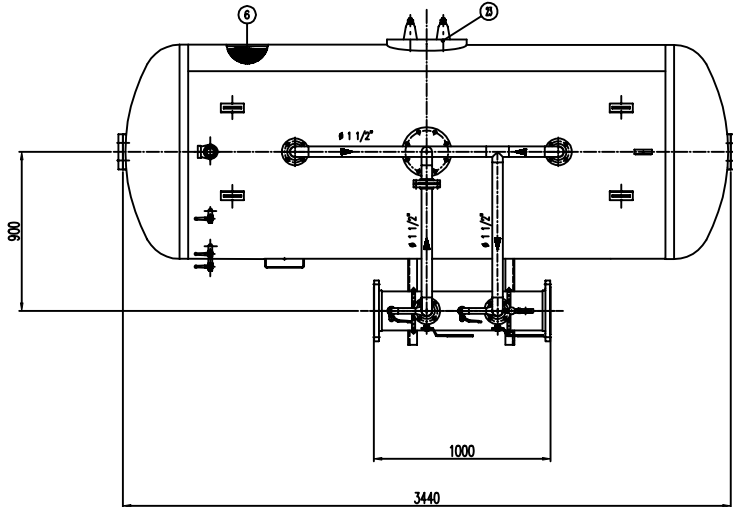


ATTENZIONE: questo disegno è stato elaborato in conformità con le norme vigenti in materia di sicurezza e di qualità. È vietato l'uso del presente disegno per scopi diversi da quelli per i quali è stato elaborato.
 ATTENTION: this drawing has been prepared in accordance with the current safety and quality regulations. The use of this drawing for purposes other than those for which it was prepared is prohibited.



POS.	DESCRIZIONE DESCRIPTION	MATERIALE MATERIAL	Q.TA' QTY
1	SERBATOIO LIQUIDO SCHIUMOSO CAP. 3000 l FOAM COMPRESSOR TANK 3000 L CAPACITY	FE 401.2 UNI EN 5669 AISI 304 SS 30	1
2	INDICATORE DI LIVELLO (VALVOLA A SFERA # 3/8") LEVEL INDICATOR (BALL VALVE # 3/8")	OTTONE BRASS	4
3	SCARICO SERBATOIO (VALVOLA A SFERA # 1") TANK DRAIN (BALL VALVE # 1")	OTTONE BRASS	1
4	CARICO / SCARICO SERBATOIO (VALVOLA A SFERA # 1 1/2") TANK CHARGE / DRAIN VALVE # 1 1/2"	OTTONE BRASS	1
5	SFIATO SERBATOIO (VALVOLA A SFERA # 1") TANK VENT BALL VALVE # 1"	OTTONE BRASS	1
6	MEMBRANA MEMBRANE	HYFALON HYFALON	1
7	SFIATO MEMBRANA (VALVOLA A SFERA # 1") MEMBRANE VENT BALL VALVE # 1"	OTTONE BRASS	1
8	TUBO MISCELATORE # 5" API SL G. B SCH STD PREMIER PIPE # 5" API SL G. B SCH STD	C15 UNI 5462/64 AISI 304 SS 30	1
9	MANOMETRO TUBO MISCELATORE # 43 SCALA 0-25 ATT. RAD. # 1/4" GAS M PREMIER PIPE PRESS. INDICATOR # 43 SCALE 0-25 # 1/4" GAS M RAD.	ACCIAIO AL CARBONIO CARBON STEEL	2
10	VALVOLA PORTA MANOMETRO (VALVOLA A SFERA # 1/4" M x F) PRESSURE INDICATOR BALL VALVE # 1/4" M x F	OTTONE BRASS	2
11	DREMGAGLIO TUBO MISCELATORE (VALVOLA A SFERA # 3/8" M x F) TANK DRAIN BALL VALVE # 3/8" M x F	OTTONE BRASS	2
12	LINEA MANOSCA ACCIAIO # 1 1/2" TUBO API SL G. B SCH STD LINEA INDI SPESORE BALL VALVE # 1 1/2" G. B	C15 UNI 5462/64 AISI 304 SS 30	1
13	INTERMETTAZIONE LINEA USCITA (VALVOLA A SFERA DN 40) LINEA INDI SPESORE BALL VALVE DN 40	CORPO A 105 SFERA AISI 420 BODY AISI 304 SS 30	1
14	MANOMETRO SERBATOIO # 100 SCALA 0-25 ATT. RAD. # 1/2" GAS M TANK PRESS. INDICATOR # 100 SCALE 0-25 # 1/2" GAS M RAD.	ACCIAIO AL CARBONIO CARBON STEEL	1
15	RUBINETTO PORTAMANOMETRO # 1/2" TANK COCK # 1/2"	OTTONE BRASS	1
16	VALVOLA DI SICUREZZA SERBATOIO # 1 1/2" TARATA A 11,5 kg/cm2 TANK PRESSURE SAFETY VALVE # 1 1/2" 11.5 kg/cm2	OTTONE BRASS	1
17	LINEA USCITA LIQUIDO SCHIUMOSO # 1 1/2" TUBO API SL G. B SCH STD FOAM COMPRESSOR OUTLET LINE # 1 1/2" PIPE API SL G. B SCH STD	C15 UNI 5462/64 AISI 304 SS 30	1
18	INTERMETTAZIONE LINEA USCITA LIQUIDO SCHIUMOSO (VALVOLA A SFERA DN 40) FOAM COMPRESSOR OUTLET LINE SHORTRUN BALL VALVE DN 40	CORPO A 105 SFERA AISI 420 BODY A 105 SS 30	1
19	VALVOLA DI RITORNO LINEA USCITA LIQUIDO SCHIUMOSO DN 40 FOAM COMPRESSOR RETURN BALL VALVE DN 40	CORPO OTTONE - INT. ACC. INOX BODY BRASS - INT. ST. 304 SS	1
20	MANOMETRO LINEA LIQUIDO SCHIUMOSO # 43 SCALA 0-25 ATT. RAD. # 1/4" GAS M FOAM COMPRESSOR LINE PRESS. INDICATOR # 43 SCALE 0-25 # 1/4" GAS M RAD.	ACCIAIO AL CARBONIO CARBON STEEL	1
21	RUBINETTO PORTAMANOMETRO # 1/4" TANK COCK # 1/4"	OTTONE BRASS	1
22	TARGA IDENTIFICAZIONE SERBATOIO TANK IDENTIFICATION PLATE	LEDA LEGGERA LIGHT ALUMINUM	1
23	PASSO D'UNIONE UNION PASS	C 15 UNI 5462 AISI 304 SS 30	1



DATI TECNICI TECHNICAL DATA			
PRESSIONE DI ESERCIZIO NORMAL PRESSURE	10 bar	SPESORE FASCIA SHELL THICKNESS	6 mm
PRESSIONE DI PROGETTO DESIGN PRESSURE	12 bar	SPESORE FONDO BOTTOM HEAD THICKNESS	6 mm
PRESSIONE DI PROVA IDRAULICA IDRAULIC TEST PRESSURE	17 bar	SOPRALSPESORE DI CORROSIONE CORROSION RES. SURCHARGE	/ mm
TEMPERATURA DI PROGETTO DESIGN TEMPERATURE	-10+50 °C	RADIOGRAFIE R-RAI	10 %
NORMATIVA DI COSTRUZIONE CODE REGULATIONS	LS.P.E.S.L.	ENTE COLLAUDATORE INSPECTION AGENCY	/
MARCOLOTTA FONTE			
CAMPO DI LAVORO WORKING RANGE	800-6400 l/min.		
MISCELAZIONE MIXING	%		
DAMPFRAMA ACCIAIO IN 304 CROCE	Ø mm		
DAMPFRAMA SCHIUMOSO FOAM COMPRESSOR CROCE	Ø mm		
PESO TOTALE (MUNITO) TOTAL WEIGHT (EQUIPPED)	850 kg	PESO TOTALE (CARICO) TOTAL WEIGHT (CHARGE)	kg
TIPO LIQUIDO SCHIUMOSO FOAM COMPRESSOR TYPE		PESO SPECIFICO SPECIFIC GRAVITY	kg/cm ³

VERNICIATURA - PAINTING
 COLO EPOSSICO - EPOXY CYCLE
 ESTERNA - SABBATURA SA 2.5
 INTERNA - SABBATURA SA 2.5
 FONDO: IN 1 MANO DI FONDO EPOSSICO RAL 60,
 PRIMA: IN 2 COAT POXI RICI PRIMER # 0,
 FINALE: IN 2 MANI DI SMALTO EPOSSICO RAL 3000 - 45,
 FINALE: IN 2 COAT SPORT DURALINE 3000 - 45, DUAL
 S.F.S. TOTALE 150,
 TOTAL D.F.T. 150.

NOTE
 1) LA TUBAZIONE A VALLE DEL TUBO MISCELATORE DEVE ESSERE RETTILINEA AL MINIMO PER 1000mm
 PIPE DOWNSTREAM HAS TO BE STRAIGHT FOR A MINIMUM OF 1000mm

Rev.	Date	Description	MP	MB
0	28.03.00	Emesso per costruzione	MP	MB

CACCIALANZA & C. s.p.a. AUTOCOMPLESSAMENTO BORGOMANERO (VA) - ITALY		Client / Project
CONNESSIONI CONNECTIONS FLANGIA INGRESSO / USCITA TUBO MISCELATORE PREMIER PIPE INLET / OUTLET FLANGE VALVOLA CARICO / SCARICO SERBATOIO TANK CHARGE / DRAIN VALVE		Title MISCELATORE A SPOSTAMENTO DI LIQUIDO TIPO MSL-O 1x3000 ASSEMBLEA GENERALE DISPLACEMENT LIQUID PREMIER MSL-O 1x3000 GENERAL ASSEMBLY
Tipo Type	DN 200 UNI PN 16	
Code	0471830720	
Scale	1:15	
Rev.	0	Sheet
		of 1

CONNESSIONI CONNECTIONS	TIPO TYPE	Data	Nome
Flangia ingresso / uscita tubo miscelatore Premier pipe inlet / outlet flange	DN 200 UNI PN 16	28.03.00	MP
Valvola carico / scarico serbatoio Tank charge / drain valve	# 1 1/2" GAS F	28.03.00	MB

THIS DRAWING IS THE PROPERTY OF CACCIALANZA & C. S.p.A. AND IS NOT TO BE REPRODUCED OR USED TO PROMOTE ANY REPRESENTATION FOR SALES OR PURCHASES EXCEPT THOSE PROVIDED FOR BY AGREEMENT WITH SAID COMPANY.