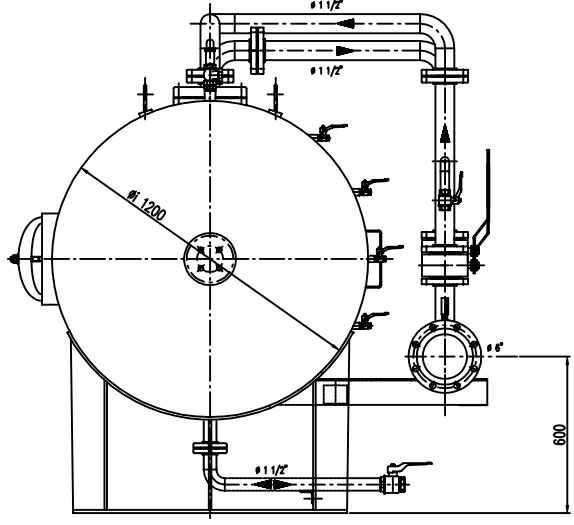
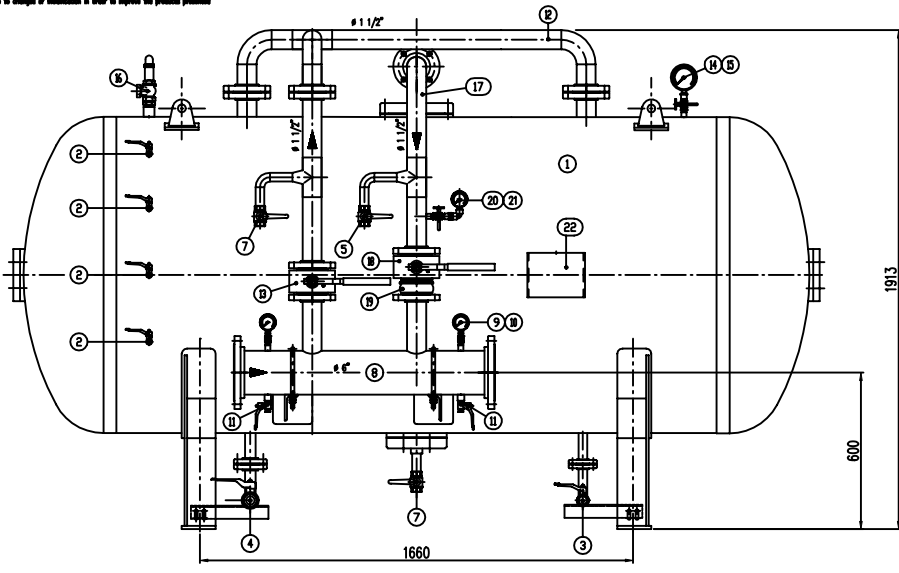
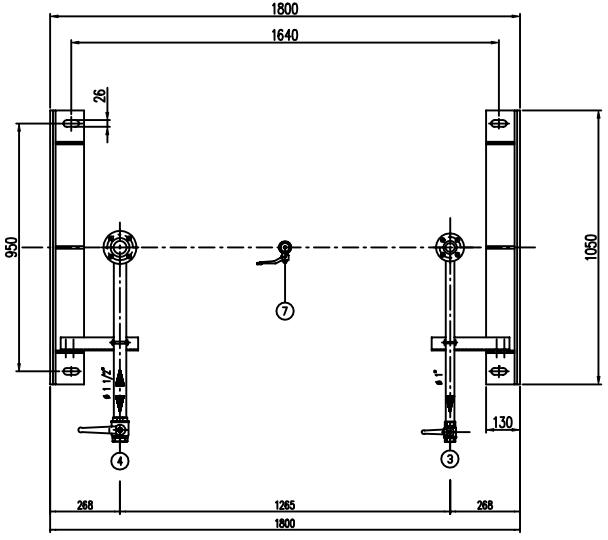
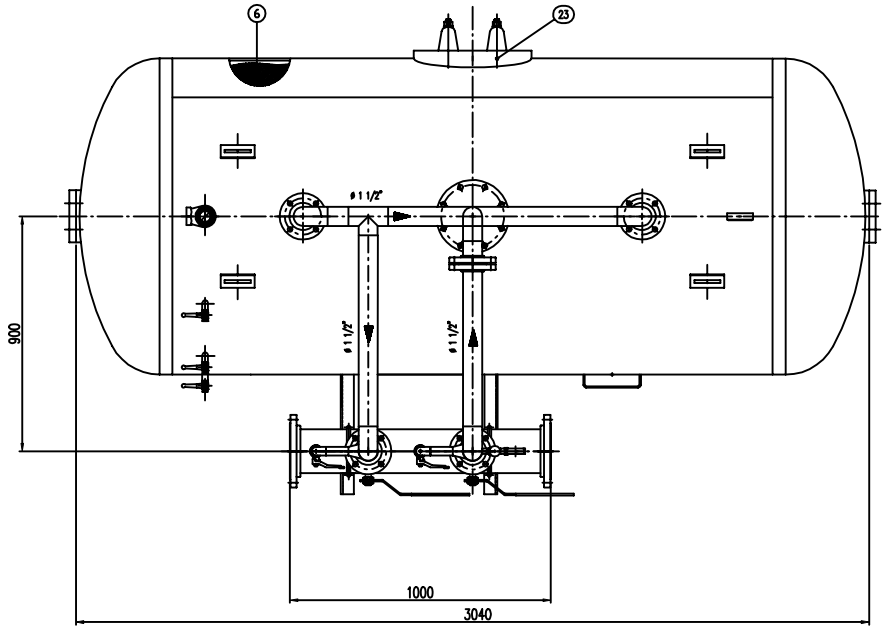


IMPORTANTE :
CACCIALANZA & C. S.p.A. si riserva il diritto di modificare senza preavviso le informazioni contenute in questo schema con il proposito di apportare miglioramenti alla produzione.
IMPORTANT :
CACCIALANZA & C. S.p.A. reserves the right to change or modify without previous notice any data or specifications due to changes or modifications in order to improve the products presented!



POS.	DESCRIZIONE DESCRIPTION	MATERIALE MATERIAL	Q.TA QTY
1	SERBATOIO LIQUIDO SCHIUMOSO CAP. 2500 l FOUR COMPONO TYPE SSO 1.051070	FE 410.2 KW UNI 5889 ATA A 80 GR. 9	1
2	INDICATORE DI LIVELLO (VALVOLA A SFERA $\phi 3/8''$) LEVEL INDICATOR (BALL VALVE $\phi 3/8''$)	ACCIAIO INOX AISI 316 STAINLESS STEEL AISI 316	4
3	SCARICO SERBATOIO (VALVOLA A SFERA $\phi 1''$) DRAIN (BALL VALVE $\phi 1''$)	ACCIAIO INOX AISI 316 STAINLESS STEEL AISI 316	1
4	CARICO / SCARICO SERBATOIO (VALVOLA A SFERA $\phi 1 1/2''$) TYPE CHARGE / DRAIN VALVE $\phi 1 1/2''$ GAS M	ACCIAIO INOX AISI 316 STAINLESS STEEL AISI 316	1
5	SFIATO SERBATOIO (VALVOLA A SFERA $\phi 1''$) TYPE VENT BALL VALVE $\phi 1''$	ACCIAIO INOX AISI 316 STAINLESS STEEL AISI 316	1
6	MEMBRANA MEMBRANE	HYFALON HYFALON	1
7	SFIATO MEMBRANA (VALVOLA A SFERA $\phi 1''$) MEMBRANE VENT BALL VALVE $\phi 1''$	OTTONE BRASS	1
8	TUBO MISCELATORE $\phi 6''$ API SL. G. B SOH STD PRIMER PVP $\phi 6''$ PVP GAS M STD	C18 UNI 5482/84 ATA A 100 GR. 9	1
9	HANOMETRO TURBO MISCELATORE $\phi 63$ SCALA 0-25 ATT. RAD. $\phi 1/4''$ GAS M PRIMER PVP PRESS. INDICATOR $\phi 63$ SCALE 0-25 $\phi 1/4''$ GAS M STD	ACCIAIO AL CARBONIO CARBON STEEL	2
10	VALVOLA PORTA HANOMETRO (VALVOLA A SFERA $\phi 1/4''$ M x F) TYPE PRESS. INDICATOR BALL VALVE $\phi 1/4''$ M x F	OTTONE BRASS	2
11	DRENAGGIO TURBO MISCELATORE (VALVOLA A SFERA $\phi 3/8''$ M x F) DRAIN BALL VALVE $\phi 3/8''$ M x F	OTTONE BRASS	2
12	LINEA INIEZIONE ACQUA (VALVOLA A SFERA $\phi 1/2''$ API SL. G. B SOH STD WATER INJECT LINE $\phi 1 1/2''$ PVP API SL. G. B SOH STD	C18 UNI 5482/84 ATA A 100 GR. 9	1
13	INTERCETTAZIONE LINEA ACQUA (VALVOLA A SFERA DN 40) TYPE PRESS. INDICATOR BALL VALVE DN 40	CORPO A 105 SFERA AISI 420 STAINLESS STEEL AISI 420	1
14	HANOMETRO SERBATOIO $\phi 100$ SCALA 0-25 ATT. RAD. $\phi 1/2''$ GAS M TYPE PRESS. INDICATOR $\phi 100$ SCALE 0-25 $\phi 1/2''$ GAS M STD	ACCIAIO AL CARBONIO CARBON STEEL	1
15	RUBINETTO PORTAHANOMETRO $\phi 1/2''$ PRESSURE INDICATOR COCK $\phi 1/2''$	OTTONE BRASS	1
16	VALVOLA DI RITENUTA SERBATOIO $\phi 1 1/2''$ TARIATA A 11.5 kg/cm2 TYPE PRESSURE SHUT OFF VALVE $\phi 1 1/2''$ SET POINT 11.5 kg/cm2	OTTONE BRASS	1
17	LINEA USCITA LIQUIDO SCHIUMOSO $\phi 1 1/2''$ TURBO API SL. G. B SOH STD FOUR COMPONO OUTLET LINE INTERPREPISI BALL VALVE $\phi 1 1/2''$ GAS M	ACCIAIO INOX AISI 304 STAINLESS STEEL AISI 304	1
18	VALVOLA DI RITENUTA LINEA USCITA SCHIUMOSO (VALVOLA A SFERA DN 40) FOUR COMPONO OUTLET LINE INTERPREPISI BALL VALVE DN 40	ACCIAIO INOX AISI 316 STAINLESS STEEL AISI 316	1
19	VALVOLA DI RITENUTA LINEA USCITA SCHIUMOSO DN 40 FOUR COMPONO OUTLET LINE INTERPREPISI BALL VALVE DN 40	ACCIAIO INOX AISI 304 STAINLESS STEEL AISI 304	1
20	HANOMETRO LINEA LIQUIDO SCHIUMOSO $\phi 63$ SCALA 0-25 ATT. RAD. $\phi 1/4''$ GAS M FOUR COMPONO PRESS. INDICATOR $\phi 63$ SCALE 0-25 $\phi 1/4''$ GAS M STD	ACCIAIO INOX AISI 304 STAINLESS STEEL AISI 304	1
21	RUBINETTO PORTAHANOMETRO $\phi 1/4''$ PRESSURE INDICATOR COCK $\phi 1/4''$	OTTONE BRASS	1
22	TARGA IDENTIFICAZIONE SERBATOIO TYPE IDENTIFICATION PLATE	LEGA LEGGERA LIGHT ALLOY	1
23	PASSO D'UOMO MANWAY	C 18 UNI 5482 ATA A 80 GR. 9	1



DATI TECNICI TECHNICAL DATA			
PRESSIONE DI ESERCIZIO DESIGN PRESSURE	10 bar	SPESORE FASCEME SHELL THICKNESS	6 mm
PRESSIONE DI PROGETTO DESIGN PRESSURE	12 bar	SPESORE FONDO FORMED HEAD THICKNESS	6 mm
PRESSIONE DI PROVA IDRAULICA PROVING TEST PRESSURE	17 bar	SOTTOSPESORE DI CORROSIONE CORROSION ALLOW THICKNESS	/ mm
TEMPERATURA DI PROGETTO DESIGN TEMPERATURE	-10+50 °C	INDICAZIONE REMARKS	10 X
INFORMATICA DI COSTRUZIONE CODE DESIGNER	L.S.P.E.S.L.	ENTE COLLABORATORE SUPERVISOR AGENCY	/
MATERIALE MATERIAL			
CAMPO DI LAVORO WORKING RANGE	400+3200 l/min.		
MISCELAZIONE MIXING	%		
DIAFRAGMA ACQUA WATER DIAPHRAGM	ϕ mm		
DIAFRAGMA SCHIUMOSO FOAM DIAPHRAGM	ϕ mm		
PESO TOTALE (MANTO) TOTAL WEIGHT (EMPTY)	900 kg	PESO TOTALE (CARICO) TOTAL WEIGHT (CHARGE)	kg
TIPO LIQUIDO SCHIUMOSO TYPE LIQUID/FOAM TYPE		PESO SPECIFICO SPECIFIC GRAVITY	kg/cm ³

VERNICIATURA - PAINTING
CICLO EPOSSIDICO - EPOXY CYCLE
ESTERNA : SABBATURA SA 2,5
 SABBATURA SA 2,5
 FONDENTE : 1/2 MANNO DI FONDO EPOSSIDICO - 60 p.
 FINALE : 1/2 GOMI EPOTI NEW PRIMER - 80 p.
 FINALE : 1/2 MANNO DI SMALTO EPOSSIDICO RAL 3000 - 45 p.
 FINALE : 1/2 GOMI EPOTI FINALE RAL 3000 - 45 p. (GOMI)
 S.F.S. TOTALE 150 p.
 TOTALE D.P.T. 180 p.

NOTE
 1) LA TUBAZIONE A VALLE DEL TURBO MISCELATORE DEVE ESSERE RETTILINEA AL MINIMO PER 1000mm
 PIPE CONNECTION HAS TO BE STRAIGHT FOR A MINIMUM OF 1000mm

Rev.	Date	Description	Drawn	Checked	Approved
0	10.04.00	Emesso per costruzione		MS	MB

CACCIALANZA & C. S.p.A.
 APPROVED BY THE APPROVED
 GIOVANNI PERAZZO - ITALY

Client / Project
 Title: MISCELATORE A SPOSTAMENTO DI LIQUIDO TIPO MSL-001x2500
 ASSEMBLEA GENERALE
 DISPLACEMENT LIQUID PRIMER MSL-001x2500
 GENERAL ASSEMBLY

CONNESSIONI CONNECTION	TIPO TYPE	Rev.	Sheet
FRANGIA INGRESSO / USCITA TURBO MISCELATORE PRIMER PVP INLET / OUTLET FLANGE	DN 150 UNI PN 16	0	1
VALVOLA CARICO / SCARICO SERBATOIO TYPE CHARGE / DRAIN VALVE	$\phi 1 1/2''$ GAS F	0	1

Date: 04/12/2020
 Site: A1
 Scale: 1:10
 Dwg. nr.: 04741508
 Rev.: 0
 Sheet: 1 of 1

THIS DRAWING IS THE PROPERTY OF CACCIALANZA & C. S.p.A. and is not to be reproduced or used to fabricate any equipment nor to be used for purposes of approval except where provided for by agreement with our company.