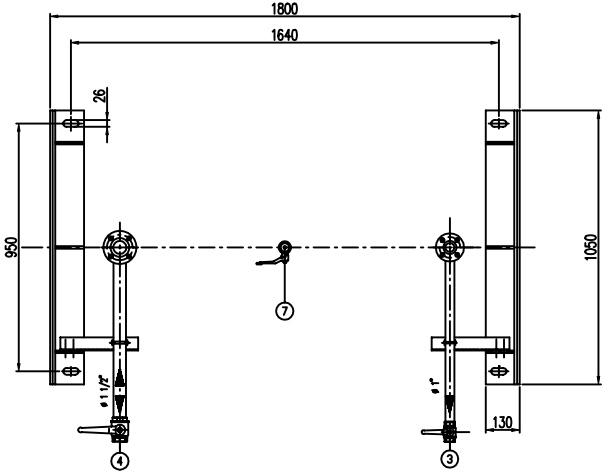
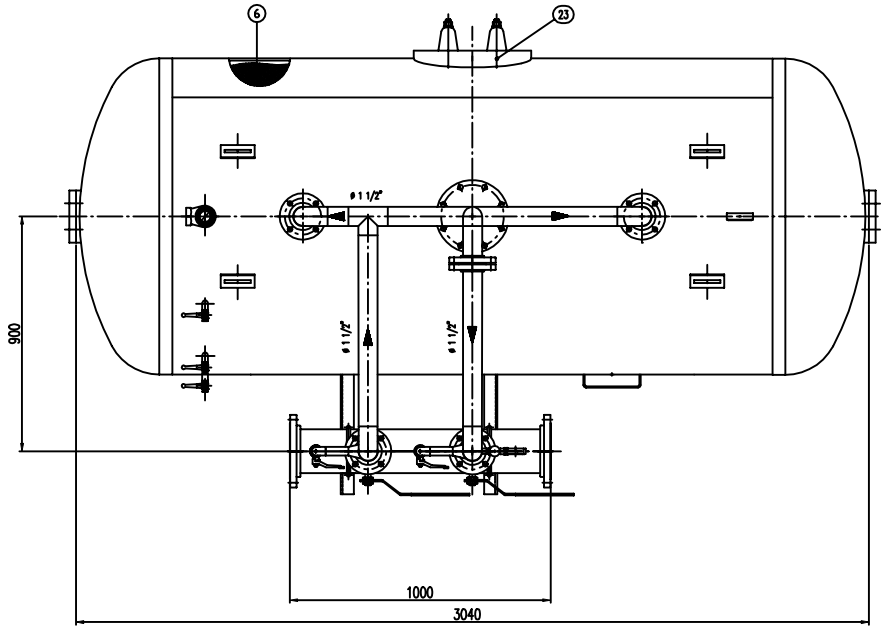
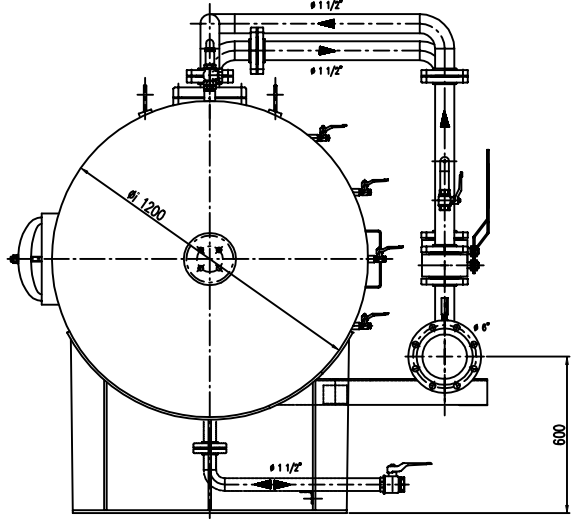
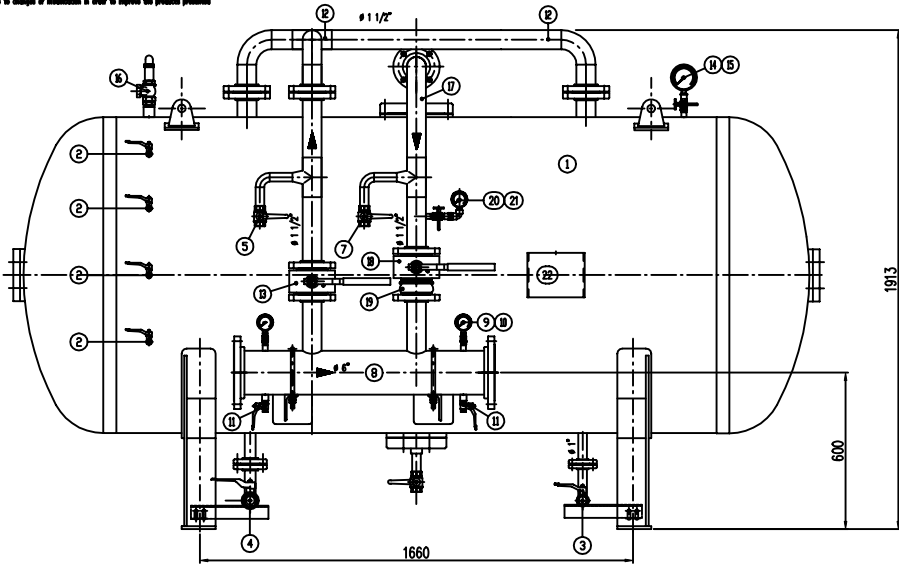


**IMPORTANTE :**  
**CACCIALANZA & C. S.p.A.** si riserva il diritto di modificare senza preavviso le informazioni contenute in questo schema con il proposito di apportare miglioramenti alla produzione.  
**IMPORTANT :**  
**CACCIALANZA & C. S.p.A.** reserves the right to change or modify without previous notice any data or specifications due to change or modification in order to improve the products presented!



POS.	DESCRIZIONE	MATERIALE	Q.TA
1	SERBATOIO LIQUIDO SCHIUMOSO CAP. 2500 l FORN. COMPRESO LINEE SOST. L.S.P.E.S.L.	FE 402 KW UNI 5669 ASA A 101 G. 9	1
2	INDICATORE DI LIVELLO (VALVOLA A SFERA Ø 3/8") LINEE INGRESSO (M.M. VALVE 2 1/2")	OTTONE	4
3	SCARICO SERBATOIO (VALVOLA A SFERA Ø 1") LINEE INGRESSO (M.M. VALVE 2 1/2")	OTTONE	1
4	CARICO / SCARICO SERBATOIO (VALVOLA A SFERA Ø 1 1/2") LINEE INGRESSO / LINEE USCITA (M.M. VALVE 2 1/2")	OTTONE	1
5	SFIATO SERBATOIO (VALVOLA A SFERA Ø 1") LINEE INGRESSO (M.M. VALVE 2 1/2")	OTTONE	1
6	MEMBRANA SERBATOIO	HYFALON HYFALON	1
7	SFIATO MEMBRANA (VALVOLA A SFERA Ø 1")	OTTONE	1
8	TUBO MISCELATORE Ø 6" API SL G. B SOH STD PREMUR PVP Ø 4" PVP Ø 3/8" SOH STD	CIS UNI 5482/64 ASA A 101 G. 9	1
9	HANNOMETRO TURBO MISCELATORE Ø 63 SCALA 0-25 ATTI. RAD. Ø 1/4" GAS M PREMUR PVP PRESS. INGRESSO Ø 63 SCALA 0-25 Ø 1/4" GAS M IN M.M.	ACCIAIO AL CARBONIO CORRISI STEEL	2
10	VALVOLA PORTA HANNOMETRO (VALVOLA A SFERA Ø 1/4" M x F)	OTTONE	2
11	DRENAGGIO TURBO MISCELATORE (VALVOLA A SFERA Ø 3/8" M x F)	OTTONE	2
12	INTERCETTAZIONE LINEA ACQUA (VALVOLA A SFERA DN 40) CORPO A 100 SFERA ANSI 420 BODY A 100 BALL ANSI 420	CIS UNI 5482/64 ASA A 101 G. 9	1
13	HANNOMETRO SERBATOIO Ø 100 SCALA 0-25 ATTI. RAD. Ø 1/2" GAS M PREMUR PVP PRESS. INGRESSO Ø 100 SCALA 0-25 Ø 1/2" GAS M IN M.M.	ACCIAIO AL CARBONIO CORRISI STEEL	1
14	RUBINETTO PORTAHANNOMETRO Ø 1/2" PREMUR INGRESSO COSE 1/2"	OTTONE	1
15	VALVOLA DI RICEVIMENTO SERBATOIO Ø 1 1/4" TANTATA A 11.5 kg/cm2 LINEE INGRESSO SFIATO VALVE Ø 1 1/4" SET POINT 11.5 kg/cm2	OTTONE	1
16	LINEA USCITA LIQUIDO SCHIUMOSO Ø 1 1/2" TURBO API SL G. B SOH STD	CIS UNI 5482/64 ASA A 101 G. 9	1
17	INTERCETTAZIONE LINEA USCITA LIQUIDO SCHIUMOSO (VALVOLA A SFERA DN 40) CORPO A 100 SFERA ANSI 420 BODY A 100 BALL ANSI 420	OTTONE	1
18	VALVOLA DI RICEVIMENTO LINEA USCITA LIQUIDO SCHIUMOSO DN 40 CORPO A 100 SFERA ANSI 420 BODY A 100 BALL ANSI 420	OTTONE	1
19	HANNOMETRO LINEA USCITA LIQUIDO SCHIUMOSO Ø 63 SCALA 0-25 ATTI. RAD. Ø 1/4" GAS M PREMUR PVP PRESS. INGRESSO Ø 63 SCALA 0-25 Ø 1/4" GAS M IN M.M.	ACCIAIO AL CARBONIO CORRISI STEEL	1
20	RUBINETTO PORTAHANNOMETRO Ø 1/4" PREMUR INGRESSO COSE 1/4"	OTTONE	1
21	TARGA IDENTIFICAZIONE SERBATOIO LINEE IDENTIFICAZIONE FLANGIE	LEGA LEGGERA LIGHT ALLOY	1
22	PASSO D'UOMO	C 18 UNI 5482 ASA A 101 G. 9	1
23	MANICOLA		1

DATI TECNICI TECHNICAL DATA			
PRESSIONE IN ESERCIZIO SERVIZIO PRESSURE	10 bar	SPESORE FASCIAME SHELL THICKNESS	6 mm
PRESSIONE DI PROGETTO DESIGN PRESSURE	12 bar	SPESORE FONDO FORMED HEAD THICKNESS	6 mm
PRESSIONE DI PROVA IDRAULICA PROVAZIONE SET PRESSURE	17 bar	SOTTOPRESSURE DI CORROSIONE CORROSION PROTECTURE	/ mm
TEMPERATURA DI PROGETTO SERVIZIO TEMPERATURE	-10+50 °C	RADIOGRAFIE S-RAYS	10 X
INFORMAZIONI DI COSTRUZIONE CODE EXECUTION	L.S.P.E.S.L.	ENTE COLLAUDATORE INSPECTION AGENCY	/
MANTICOLA PART.			
CAMPO DI LAVORO WORKING RANGE	400-3200 l/min.		
MISCELAZIONE MIXING	%		
DIAPHRAGMA ACQUA WATER DIAPHRAGM	Ø mm		
DIAPHRAGMA SCHIUMOSO FOAM DIAPHRAGM	Ø mm		
PESO TOTALE (MORTO) TOTAL WEIGHT (EMPTY)	800 kg	PESO TOTALE (CARICO) TOTAL WEIGHT (CHARGE)	kg
TIPO LIQUIDO SCHIUMOSO TYPE		PESO SPECIFICO SPECIFIC GRAVITY	kg/dm <sup>3</sup>

**VERNICIATURA - PAINTING**  
**TACCO EPOSSICO - EPOXY CYCLE**  
**ESTERNA :** SABBATURA SA 2.5  
 SABBIASTRATO SA 2.5  
 FONDO : M2 MANO DI FONDO EPOSSICO - 60 µ  
 PRIMA : M2 GRES PVP (EVAL) INL. 300 - 45 µ (Dati)  
 FINALE : M2 MANO DI SMALTO EPOSSICO RAL 3000 - 45 µ  
 S.F.S. TOTALE 150 µ  
 100% D.P.T. 100 µ

**NOTE**  
 1) LA TUBAZIONE A VALLE DEL TUBO MISCELATORE DEVE ESSERE RETILINEA AL MINIMO PER 1000mm  
 PIPE DOWNSTREAM HAS TO BE STRAIGHT FOR A MINIMUM OF 1000mm

Rev.	Date	Description	Drawn	Checked	Approved
0	06.04.00	Emissione per costruzione	MP	MB	

**CACCIALANZA & C. S.p.A.**  
 INGEGNERIA E PROGETTAZIONE  
 SESTO SAN GIOVANNI - ITALY

Client / Project

Titolo  
**MISCELATORE A SPOSTAMENTO DI LIQUIDO TIPO MSL-OD 1x2500**  
**ASSEMBLEO GENERALE**  
**DISPLACEMENT LIQUID PREMIXER MSL-OD 1x2500**  
**GENERAL ASSEMBLY**

CONNESSIONI CONNECTION	TIPO TYPE	Date	Nome	Scale	Drawn	Rev.	Sheet
FLANGIA INGRESSO / USCITA TURBO MISCELATORE PREMUR PVP INLET / OUTLET FLANGE	DN 150 UNI PN 16	06.04.00	MP				1
VALVOLA CARICO / SCARICO SERBATOIO LINEE INGRESSO / LINEE USCITA	Ø 1 1/2" GAS F	06.04.00	MB				1

0471025620

Scale: A1 1:10

04741506

0

1

This drawing is the property of Caccialanza & C. S.p.A. and is not to be reproduced or used to fabricate any component for repair or production or otherwise except under license from the copyright holder.