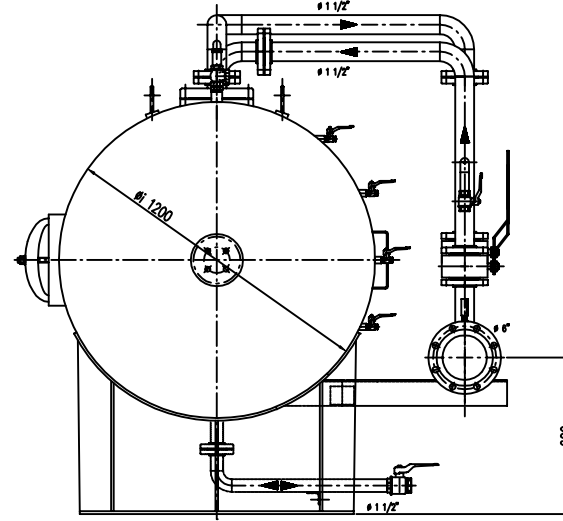
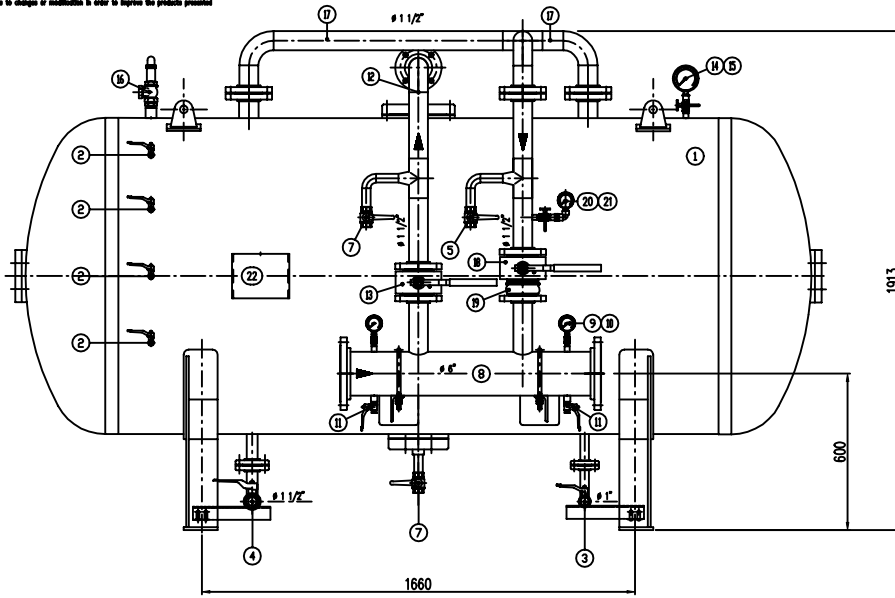
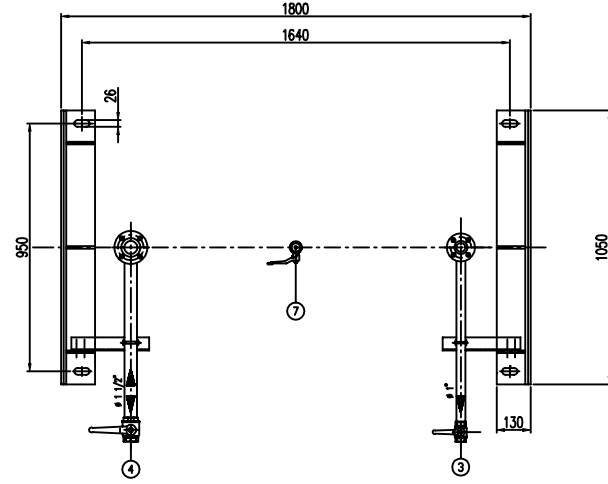
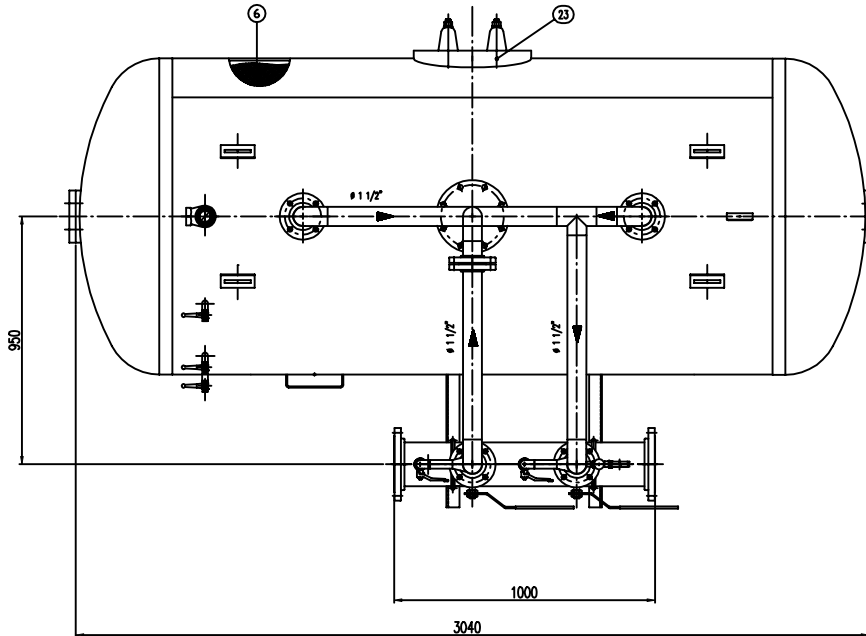


IMPORTANTE :
CACCIALANZA & C. S.p.A. si riserva il diritto di modificare senza preavviso le informazioni contenute in questo schizzo con il proposito di apporpare miglioramenti alla produzione.

IMPORTANT :
CACCIALANZA & C. S.p.A. reserves the right to change or modify without previous notice any data or specifications due to change or modification in order to improve the products presented!



POS.	DESCRIZIONE DESCRIPTION	MATERIALE MATERIAL	Q.TA QTY
1	SERBATOIO LIQUIDO SCHIUMOSO CAP. 2500 l FORM COMPACTO UNO SSO L'OPPORTO	FE 402.2 KW UNI 5869 ATA A 80 G. 9	1
2	INDICATORE DI LIVELLO (VALVOLA A SFERA $\phi 3/8"$) LINEE INGRESSO (M.M. VALV. 2")	ACCIAIO INOX ASI 316 STAINLESS STEEL AISI 316	4
3	SCARICO SERBATOIO (VALVOLA A SFERA $\phi 1"$) LINEE DRAIN (M.M. VALV. 1")	ACCIAIO INOX ASI 316 STAINLESS STEEL AISI 316	1
4	CARICO / SCARICO SERBATOIO (VALVOLA A SFERA $\phi 1\frac{1}{2}"$) LINEE CHARGE / DRAIN (M.M. VALV. 1 1/2")	ACCIAIO INOX ASI 316 STAINLESS STEEL AISI 316	1
5	SFIATO SERBATOIO (VALVOLA A SFERA $\phi 1"$) LINEE VENT (M.M. VALV. 1")	ACCIAIO INOX ASI 316 STAINLESS STEEL AISI 316	1
6	MEMBRANA MEMBRANE	HY-PALON HY-PALON	1
7	SFIATO MEMBRANA (VALVOLA A SFERA $\phi 1"$) MEMBRANE VENT (M.M. VALV. 1")	OTTONE BRASS	1
8	TURBO MESCOLATORE $\phi 6"$ API SL G. B SOH STD PREMIER PVP $\phi 6"$ PREMIER SUPER STD	CIS UNI 5482/64 ATA A 100 G. 9	1
9	HANNOMETRO TURBO MESCOLATORE $\phi 63$ SCALA 0-25 ATT. RAD. $\phi 1/4"$ GAS M PREMIER PVP PRESS. RESISTOR $\phi 63$ SCALA 0-25 $\phi 1/4"$ GAS M BAR.	ACCIAIO AL CARBONIO CARBON STEEL	2
10	VALVOLA PORTA HANNOMETRO (VALVOLA A SFERA $\phi 1/4"$ M x F) PRESSURE INDICATOR VALVE (M.M. VALV. 1/4")	OTTONE BRASS	2
11	DRENAGGIO TURBO MESCOLATORE (VALVOLA A SFERA $\phi 3/8"$ M x F) PRESSURE PVP DRAIN (M.M. VALV. 3/8")	OTTONE BRASS	2
12	LINEA INNESSIONE ACQUA $\phi 1\frac{1}{2}"$ TURBO API SL G. B SOH STD WATER INLET LINE $\phi 1\frac{1}{2}"$ PVP API SL G. B SOH STD	CIS UNI 5482/64 ATA A 100 G. 9	1
13	INTERCONNESSIONE LINEA ACQUA (VALVOLA A SFERA DN 40) WATER LINE INTERCONNECTION (M.M. VALV. DN 40)	CORPO A 100 SFERA ASI 420 BODY A 100 SFERE AISI 420	1
14	HANNOMETRO SERBATOIO $\phi 100$ SCALA 0-25 ATT. RAD. $\phi 1/2"$ GAS M LINEE PRESS. RESISTOR $\phi 100$ SCALA 0-25 $\phi 1/2"$ GAS M BAR.	ACCIAIO AL CARBONIO CARBON STEEL	1
15	RUBINETTO PORTAHANNOMETRO $\phi 1/2"$ PRESSURE INDICATOR COUPLER $\phi 1/2"$	OTTONE BRASS	1
16	VALVOLA DI SOCCORSO SERBATOIO $\phi 1\frac{1}{4}"$ TANTATA A 11.5 kg/cm2 LINEE PRESS. SAFETY VALVE $\phi 1\frac{1}{4}"$ SET POINT 11.5 kg/cm2	OTTONE BRASS	1
17	LINEA USCITA LIQUIDO SCHIUMOSO $\phi 1\frac{1}{2}"$ TURBO API SL G. B SOH STD FORM COMPACTO UNO SSO L'OPPORTO	ACCIAIO INOX ASI 304 STAINLESS STEEL AISI 304	1
18	INTERCONNESSIONE LINEA USCITA LIQUIDO SCHIUMOSO (VALVOLA A SFERA DN 40) FORM COMPACTO UNO SSO L'OPPORTO	ACCIAIO INOX ASI 316 STAINLESS STEEL AISI 316	1
19	VALVOLA DI FRECCIO LINEA USCITA LIQUIDO SCHIUMOSO DN 40 FORM COMPACTO UNO SSO L'OPPORTO	ACCIAIO INOX ASI 304 STAINLESS STEEL AISI 304	1
20	HANNOMETRO LINEA USCITA LIQUIDO SCHIUMOSO $\phi 63$ SCALA 0-25 ATT. RAD. $\phi 1/4"$ GAS M FORM COMPACTO UNO SSO L'OPPORTO	ACCIAIO INOX ASI 304 STAINLESS STEEL AISI 304	1
21	RUBINETTO PORTAHANNOMETRO $\phi 1/4"$ PRESSURE INDICATOR COUPLER $\phi 1/4"$	OTTONE BRASS	1
22	TARGA IDENTIFICAZIONE SERBATOIO LINEE IDENTIFICATION PLATE	LEGA LEGGERA LIGHT ALLOY	1
23	PASSO D'UOMO MANHOLE	C 18 UNI 5482 ATA A 80 G. 9	1



DATI TECNICI TECHNICAL DATA			
PRESSIONE IN ESERCIZIO SERVIZIO PRESSURE	10 bar	SPESORE FASCIAME SHELL THICKNESS	6 mm
PRESSIONE DI PROGETTO DESIGN PRESSURE	12 bar	SPESORE FONDO FORMED HEAD THICKNESS	6 mm
PRESSIONE DI PROVA IDRAULICA PROVAZIONE SET PRESSURE	17 bar	SOTTOPRESSURE DI CORROSIONE CORROSION PUMP THROUGH	/ mm
TEMPERATURA DI PROGETTO DESIGN TEMPERATURE	-10+50 °C	BANDIAGRAFIE INSPECTION	10 X
INFORMATIVI DI COSTRUZIONE CODE EXECUTION	L.S.P.E.S.L.	ENTE COLLAUDATORE INSPECTION AGENCY	/
MATRICOLO PART.			
CAMPO DI LAVORO RANGE SERVICE	400-3200 l/min.		
MISCELAZIONE MIXING	%		
DIAPHRAGMA ACQUA WATER DIAPHRAGM	ϕ mm		
DIAPHRAGMA SCHIUMOSO FOAM DIAPHRAGM	ϕ mm		
PESO TOTALE (VAUO) TOTAL WEIGHT (EMPTY)	800 kg	PESO TOTALE (CARICO) TOTAL WEIGHT (CHARGE)	kg
TIPO LIQUIDO SCHIUMOSO TYPE		PESO SPECIFICO SPECIFIC GRAVITY	kg/cm ³

VERNICIATURA - PAINTING
CICLO EPPOSSICO - EPOXY CYCLE

ESTERNA : SABBATURA SA 2.5
 SABBIASTRIO SA 2.5
 FONDO : M2 MANO DI FONDO EPPOSSICO - 60 μ
 PRIMA : M2 DOPPI SPORI EPPOSSICO - 60 μ
 FINALE : M2 MANO DI SMALTO EPPOSSICO RAL 3000 - 45 μ
 S.F.S. TOTALE 150 μ
 100% D.P.T. 180 μ

NOTE
 1) LA TUBAZIONE A VALLE DEL TURBO MESCOLATORE DEVE ESSERE RETTILINEA AL MINIMO PER 1000mm
 PIPE DOWNSTREAM HAS TO BE STRAIGHT FOR A MINIMUM OF 1000mm

Rev.	Date	Emesso per costruzione	MP	MB	Client / Project						
0	05.04.00	Emesso per costruzione	MP	MB							
Rev.	Date	Description	Drawn	Checked	Approved						
CACCIALANZA & C. S.p.A. <small>ARMANDO CACCIALANZA S.p.A. - VIA S. GIUSEPPE 10 - 20139 MILANO (MI) - ITALY</small>											
Tipo: MISCELATORE A SPOSTAMENTO DI LIQUIDO TIPO MSL-OI 1x2500 ASSEMBLE GENERALE DISPLACEMENT LIQUID PREMIER MSL-OI 1x2500 GENERAL ASSEMBLY											
CONNESSIONI CONNECTION FLANGIA INGRESSO / USCITA TURBO MESCOLATORE PREMIER PVP INLET / OUTLET FLANGE VALVOLA CARICO / SCARICO SERBATOIO LINE CHARGE / DRAIN VALVE		TIPO TYPE DN 150 UNI PN 16 $\phi 1\frac{1}{2}"$ GAS F		<table border="1"> <tr> <th>Date</th> <th>Name</th> </tr> <tr> <td>05.04.00</td> <td>MP</td> </tr> <tr> <td>05.04.00</td> <td>MB</td> </tr> </table>		Date	Name	05.04.00	MP	05.04.00	MB
Date	Name										
05.04.00	MP										
05.04.00	MB										
Approvato 0471925620		Spn. Size A1		Scale 1:10 04741410							
		Rvs. Sheet 0 / 1									

THIS DRAWING IS THE PROPERTY OF CACCIALANZA & C. S.p.A. AND IS NOT TO BE REPRODUCED OR USED TO FABRICATE ANY EQUIPMENT FOR WHICH IT IS PROVIDED EXCEPT UNDER PROVISION FOR BY AGREEMENT WITH OUR COMPANY